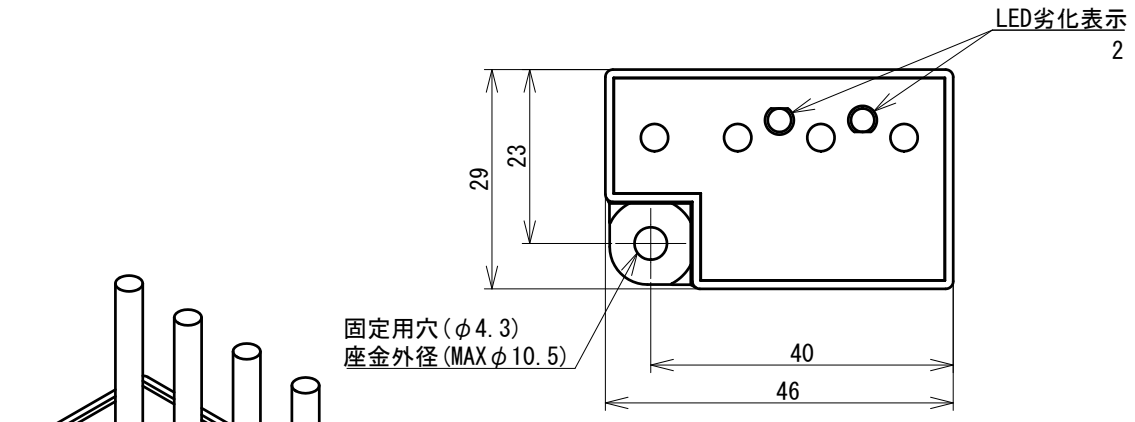
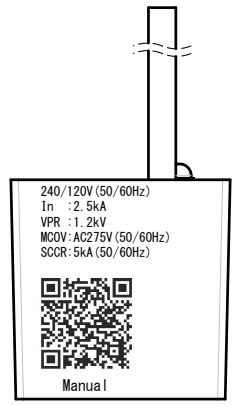
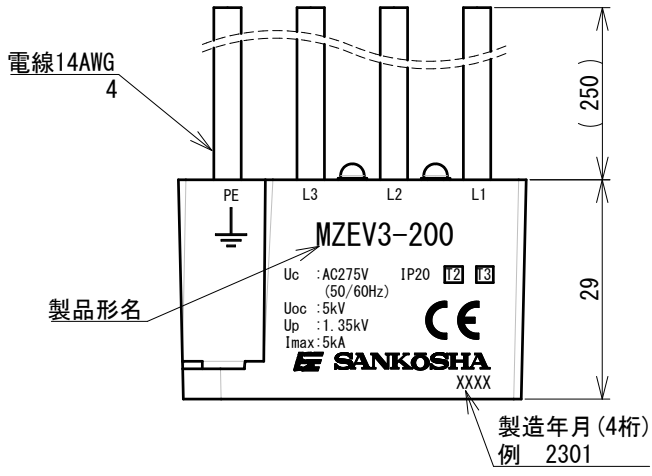
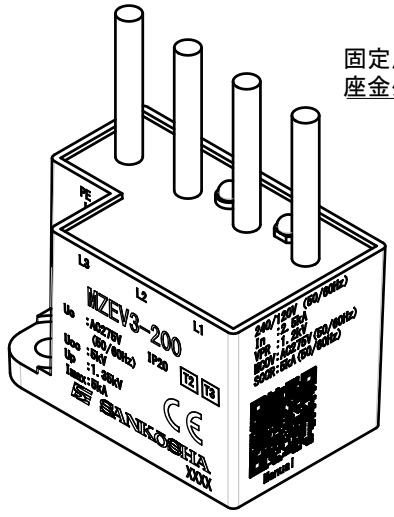


指定外寸法公差		
	3以下	—
3を超え	6以下	±0.5
6を超え	30以下	±1
30を超え	120以下	±1.5
120を超え	400以下	±2.5
400を超え	1000以下	±4

※指示なき寸法公差は上記表による。



PE (緑/黄) L3 (青) L2 (黒) L1 (赤)



DSN	営業技術部	'23.01.13	UNIT	mm	A4
DWG	花井 雅志	'26.05.20	SCALE	1:1	
CHK	井戸田 康志	'26.05.20			

TITLE 電源用SPD MZEV3-200	
DWG No.	S-221000A11
REV.	e