

1

2

3

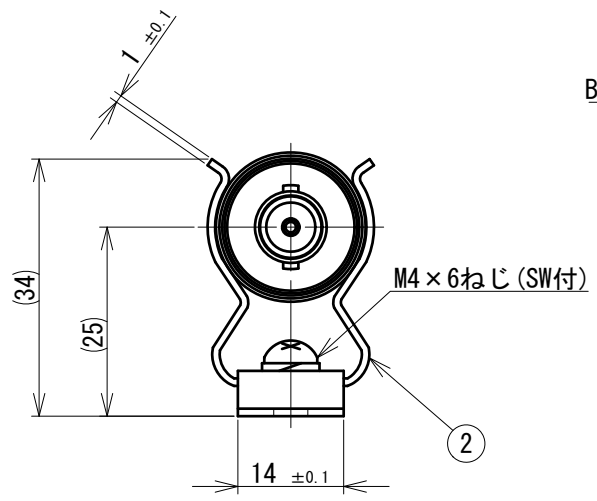
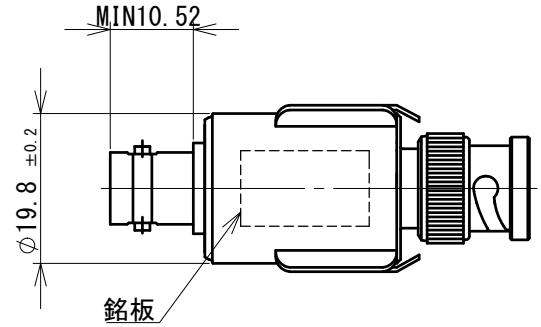
4

〈表示内容〉

製造年 (西暦下2桁)
製造月 (01~12)

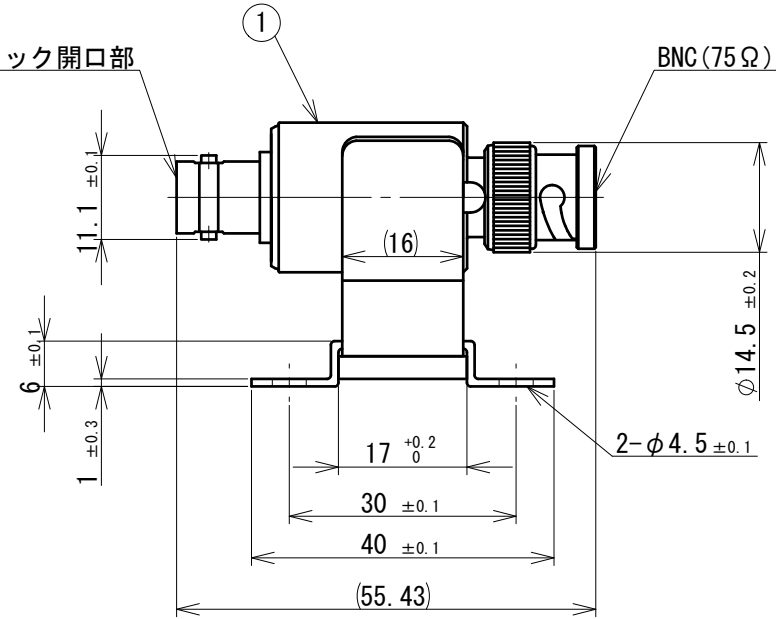


製品名
最大連続使用電圧
特性インピーダンス



BNC (75 Ω) ジャック開口部

BNC (75 Ω) プラグ開口部



〈表面処理〉

- ①B-JP-9形
中心導体 : BeCu、金めっき
外部導体 : BsBM、ニッケルめっき
- ②F-JP-1W形用ホルダー
受けパネ : C5210P、ニッケルめっき
取付金具 : SPCC、ニッケルめっき

DSN	商品開発部	*14.02.10	UNIT	mm	A4
DWG	花井 雅志	*20.10.12	SCALE	1:1	
CHK	宮田 純平	*20.10.12			

TITLE 同軸用SPD B-JP-9形 (ホルダー付き)	
DWG No.	T-120730A02
REV.	a