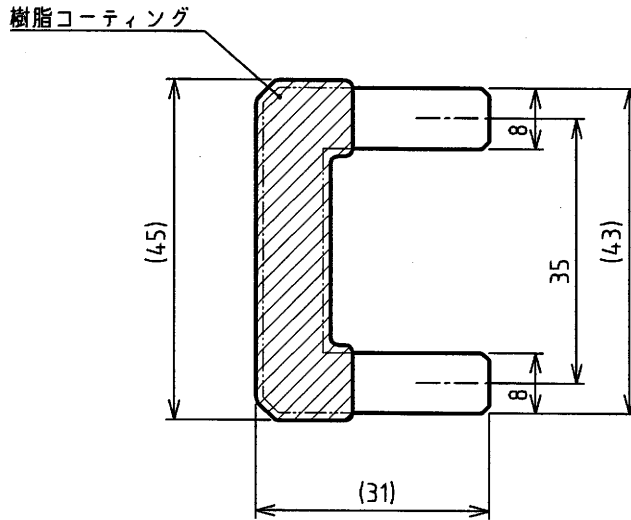
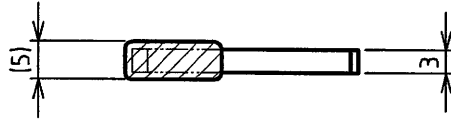
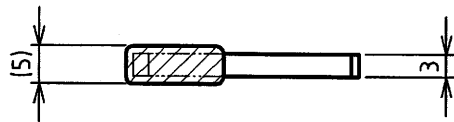


指定外寸法公差 (c)	
3以下	±0.2
3を越え 6以下	±0.3
6を越え 30以下	±0.5
30を越え 120以下	±0.8
120を越え 400以下	±1.2
400を越え 1000以下	±2.0

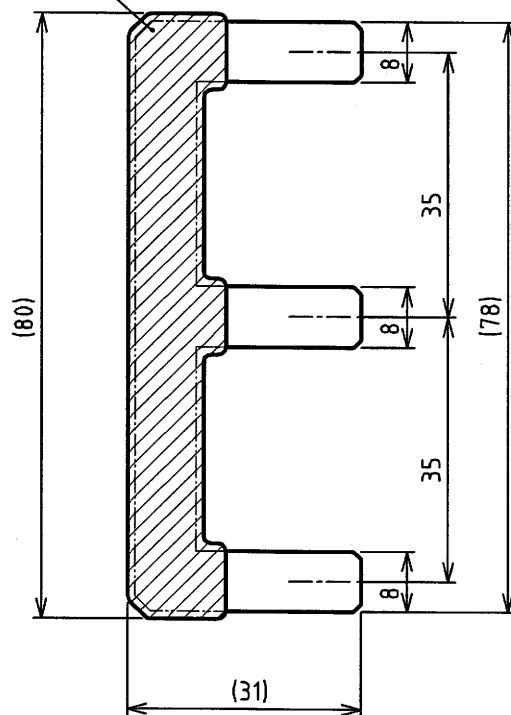


DSN	営業技術部	'10.08.24	UNIT	mm		TITLE MZG-200
DWG	<i>Sunyum</i>	'10.08.25	SCALE	1:1		ショートバー (2) 外観図
CHK	M. Kimura	'10.08.31				DWG No. T-091000A16
						REV. a

指定外寸法公差 (c)	
3以下	±0.2
3を越え 6以下	±0.3
6を越え 30以下	±0.5
30を越え 120以下	±0.8
120を越え 400以下	±1.2
400を越え 1000以下	±2.0



樹脂コーティング



DSN	営業技術部	'10.08.24	UNIT	mm		TITLE MZG-200	
DWG	Sunyan	'10.08.25	SCALE	1:1		ショートバー(3)外觀図	
CHK	M.Kimura	'10.08.31	SANKOSHA		DWG No.	T-091000A17	
						REV.	a

SANKOSHA