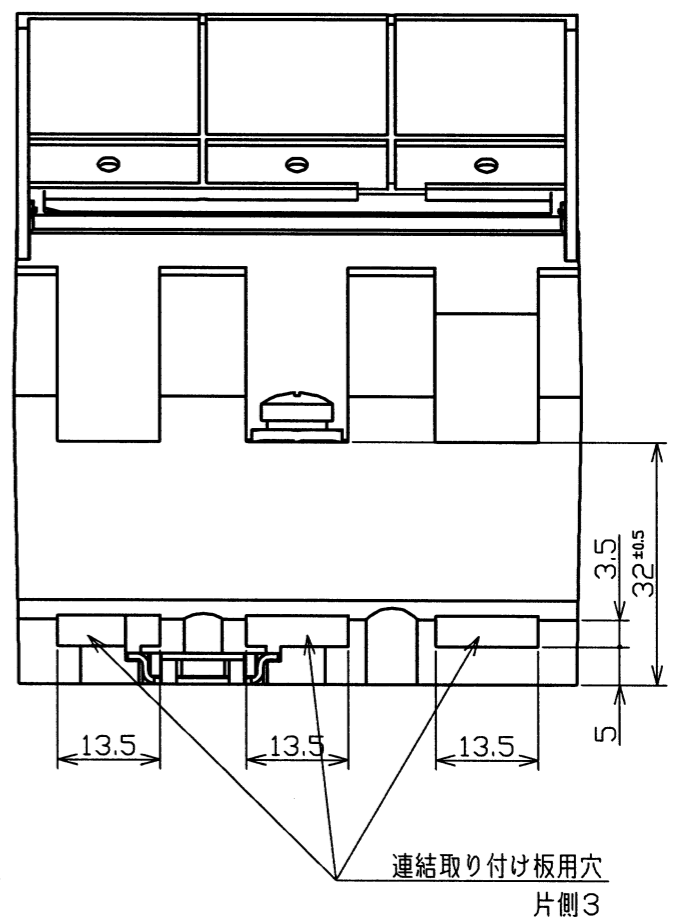
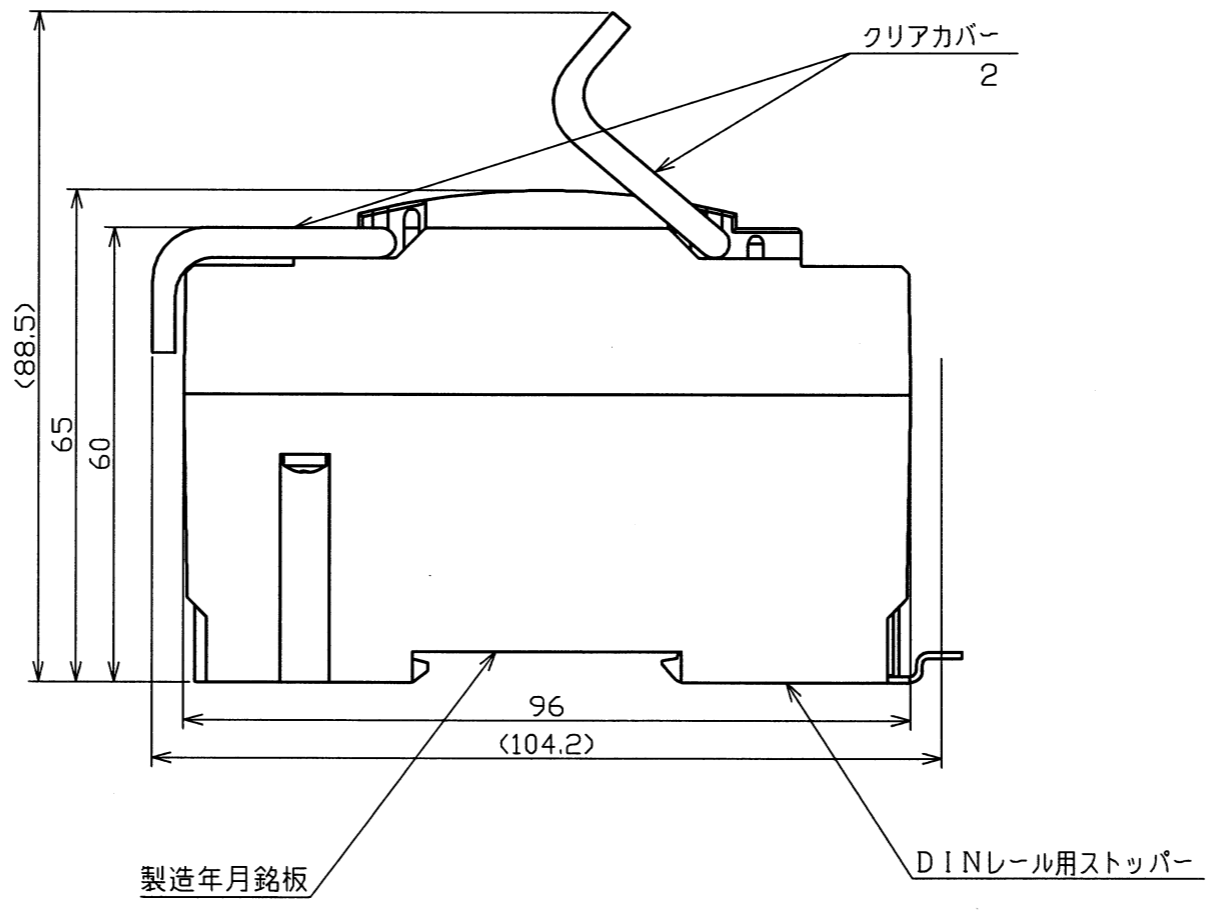
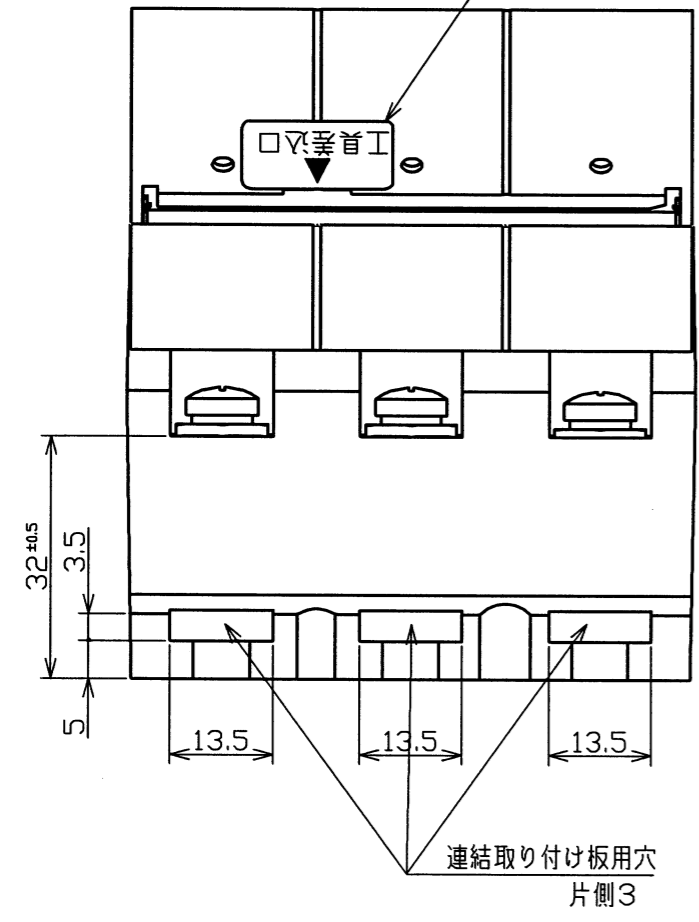
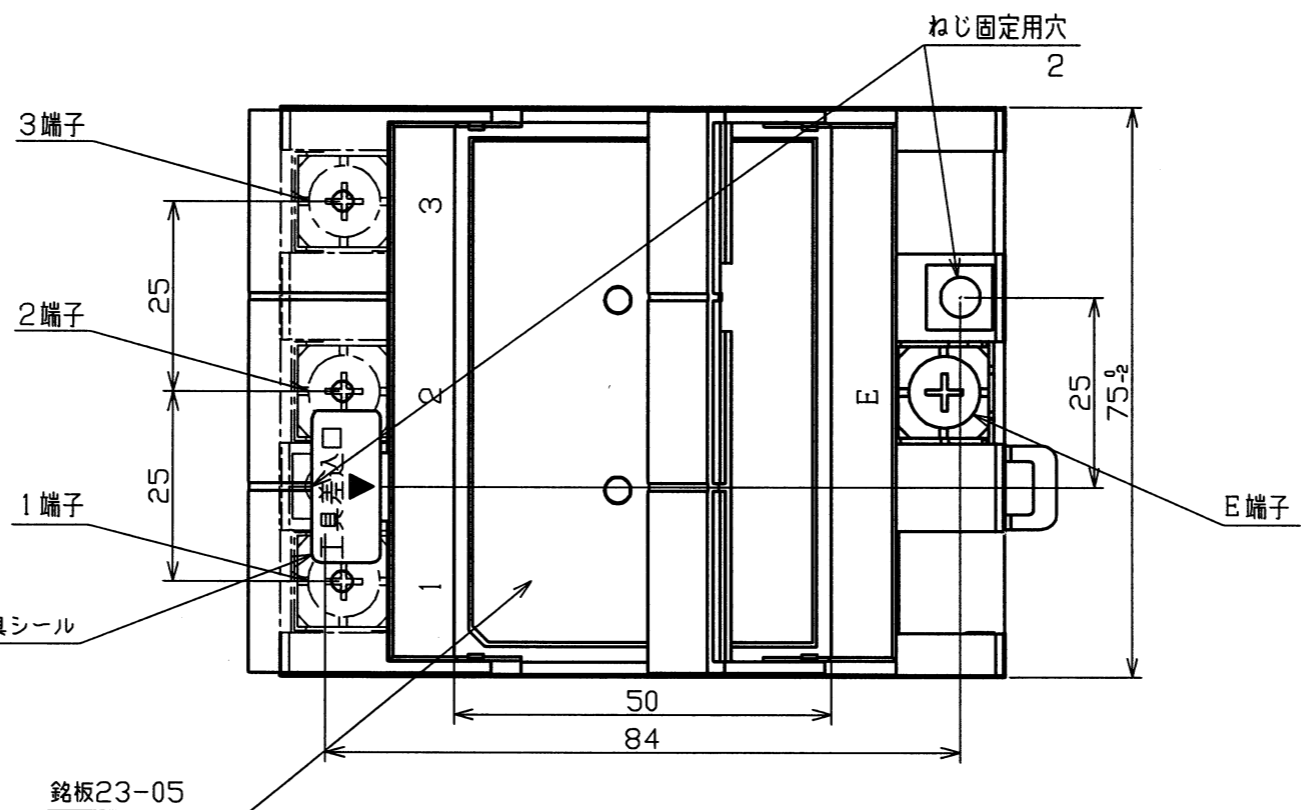


指定外寸法公差		
	3以下	±0.2
3を越え	6以下	±0.3
6を越え	30以下	±0.5
30を越え	120以下	±0.8
120を越え	400以下	±1.2
400を越え	1000以下	±2

※指示なき寸法公差は上記表による。

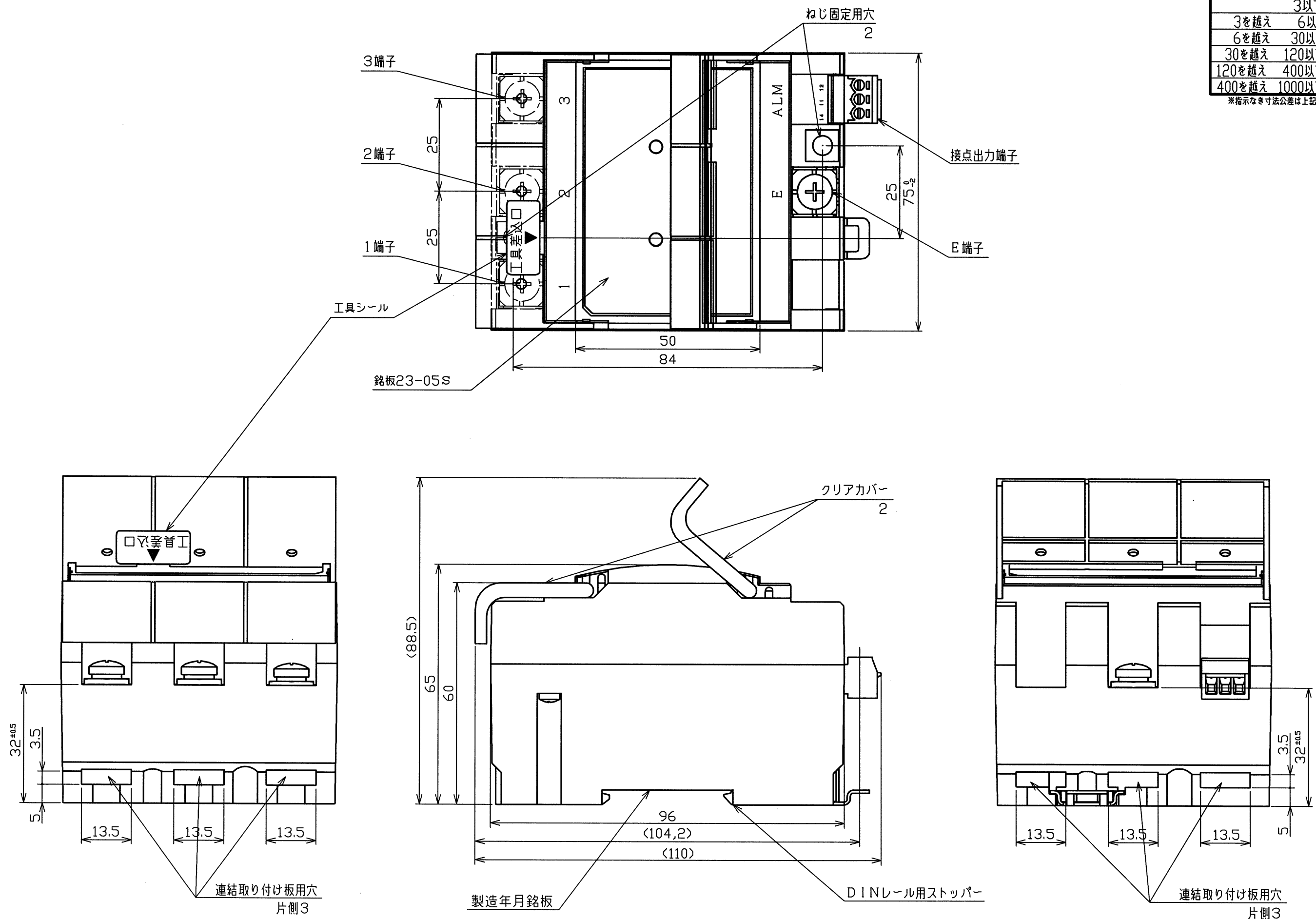


DSN	営業技術部	'09.11.11	UNIT	mm		TITLE	協約寸法SPD
DWG	T.Usuki	'11.02.16	SCALE	1:1		MKY 23-05 外觀図	
CHK	M. Kimura	'11.02.24			DWG No.	T-090410A01	REV b

無断転用禁止

指定外寸法公差		
	3以下	±0.2
3を越え	6以下	±0.3
6を越え	30以下	±0.5
30を越え	120以下	±0.8
120を越え	400以下	±1.2
400を越え	1000以下	±2

\*指示なき寸法公差は上記表による。

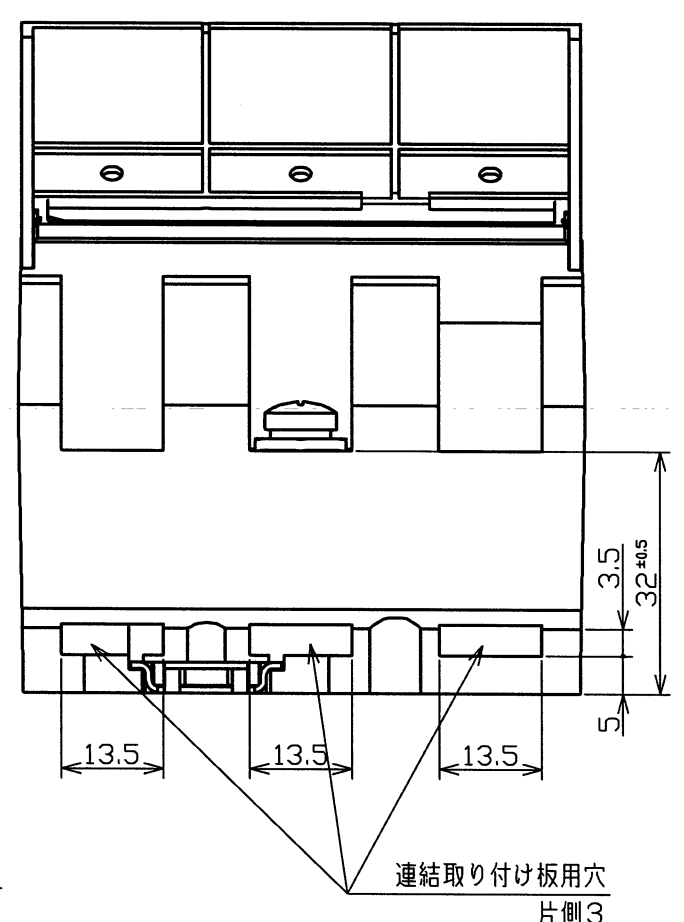
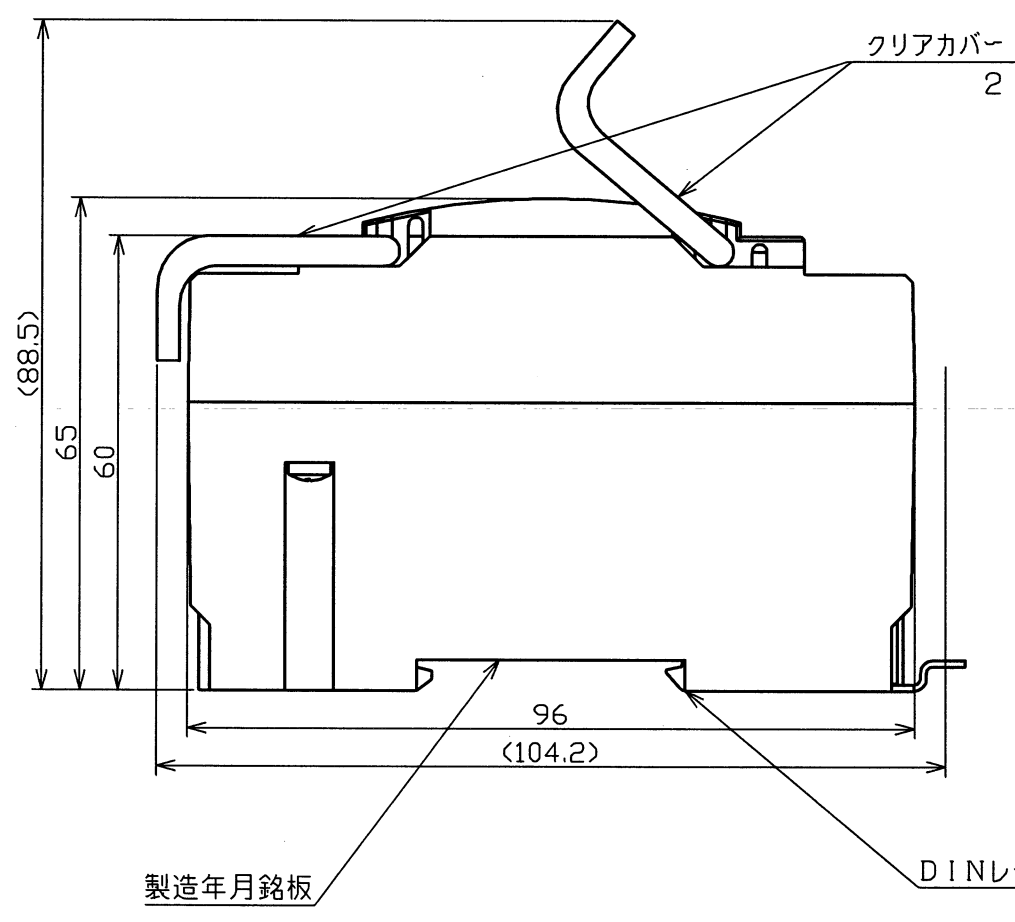
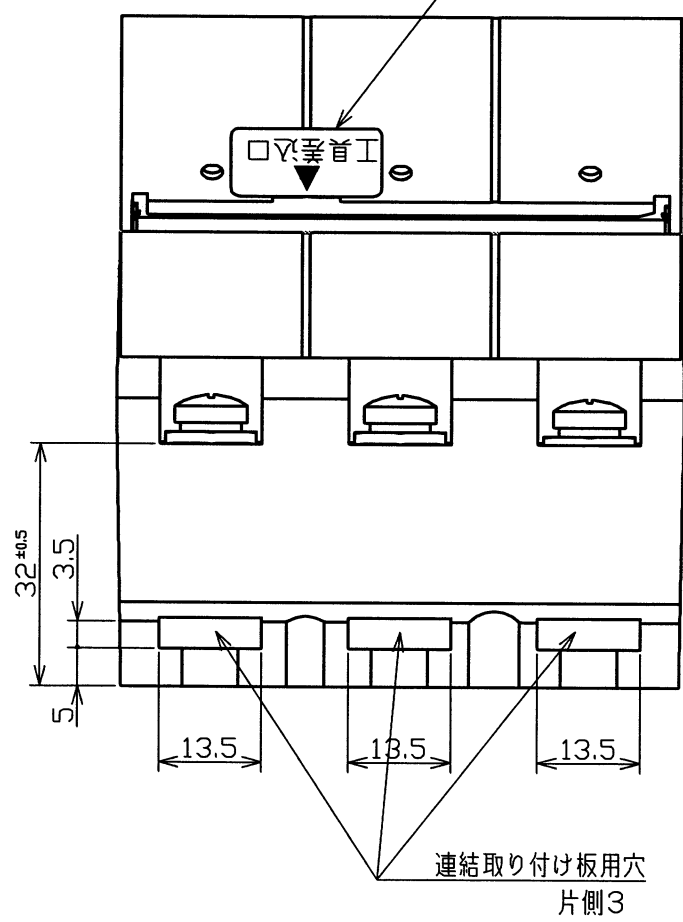
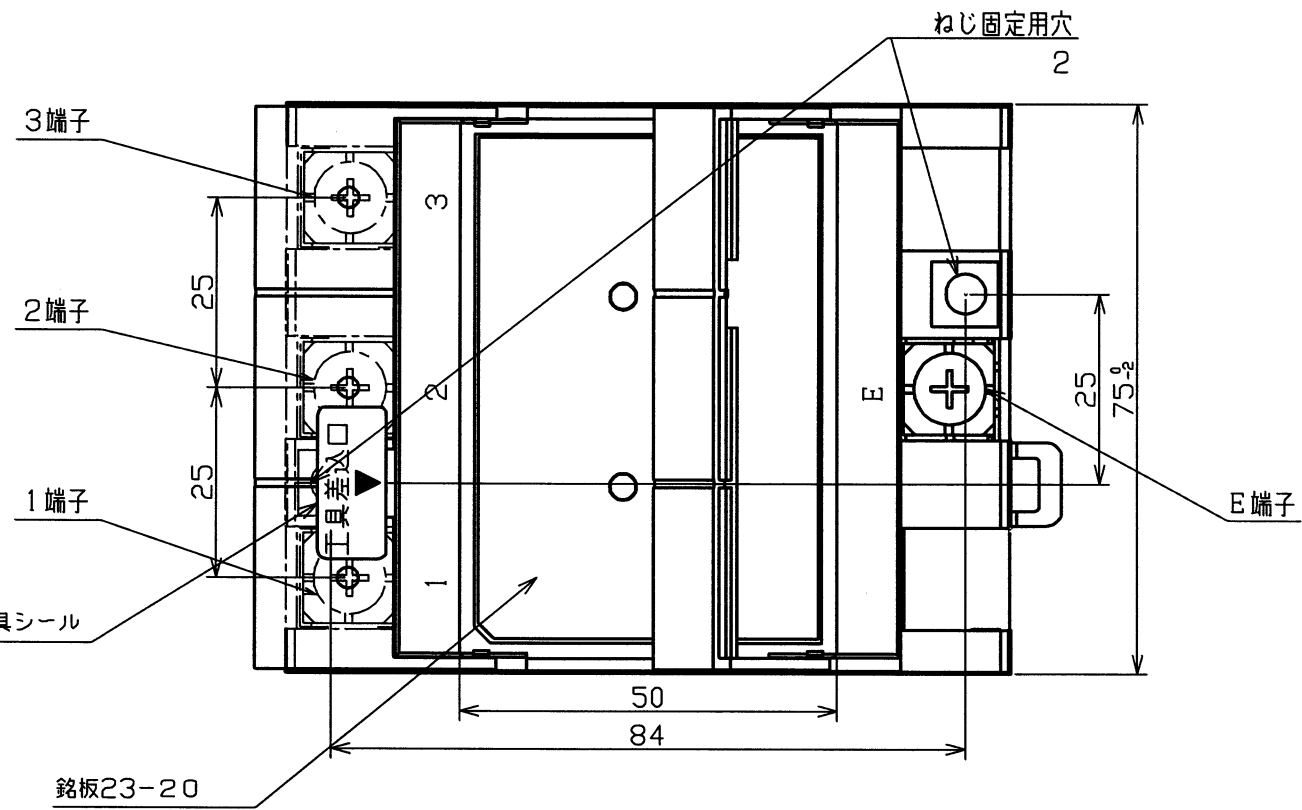


DSN	営業技術部	'09.11.11	UNIT	mm	☉	TITLE 協約寸法SPD MKY 23-05S 外觀図	
DWG	T. Otsuki	'11.07.16	SCALE	1:1			
CHK	M. Kimura	'11.02.24	SANKOSHA		DWG No.	T-090410A11	
						REV	b

無断転用禁止

指定外寸法公差		
3以下	±0.2	
3を越え 6以下	±0.3	
6を越え 30以下	±0.5	
30を越え 120以下	±0.8	
120を越え 400以下	±1.2	
400を越え 1000以下	±2	

※指示なき寸法公差は上記表による。

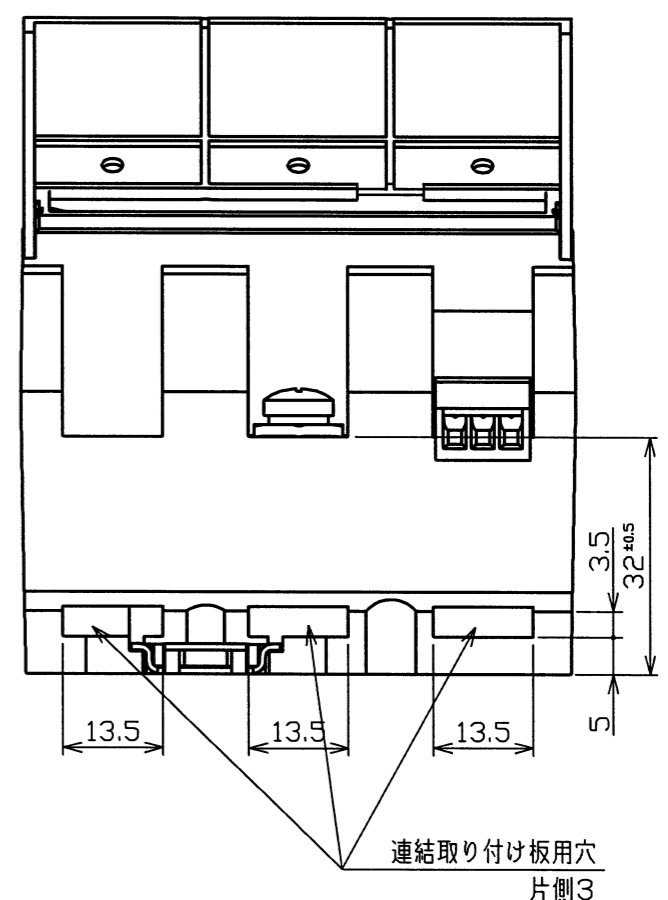
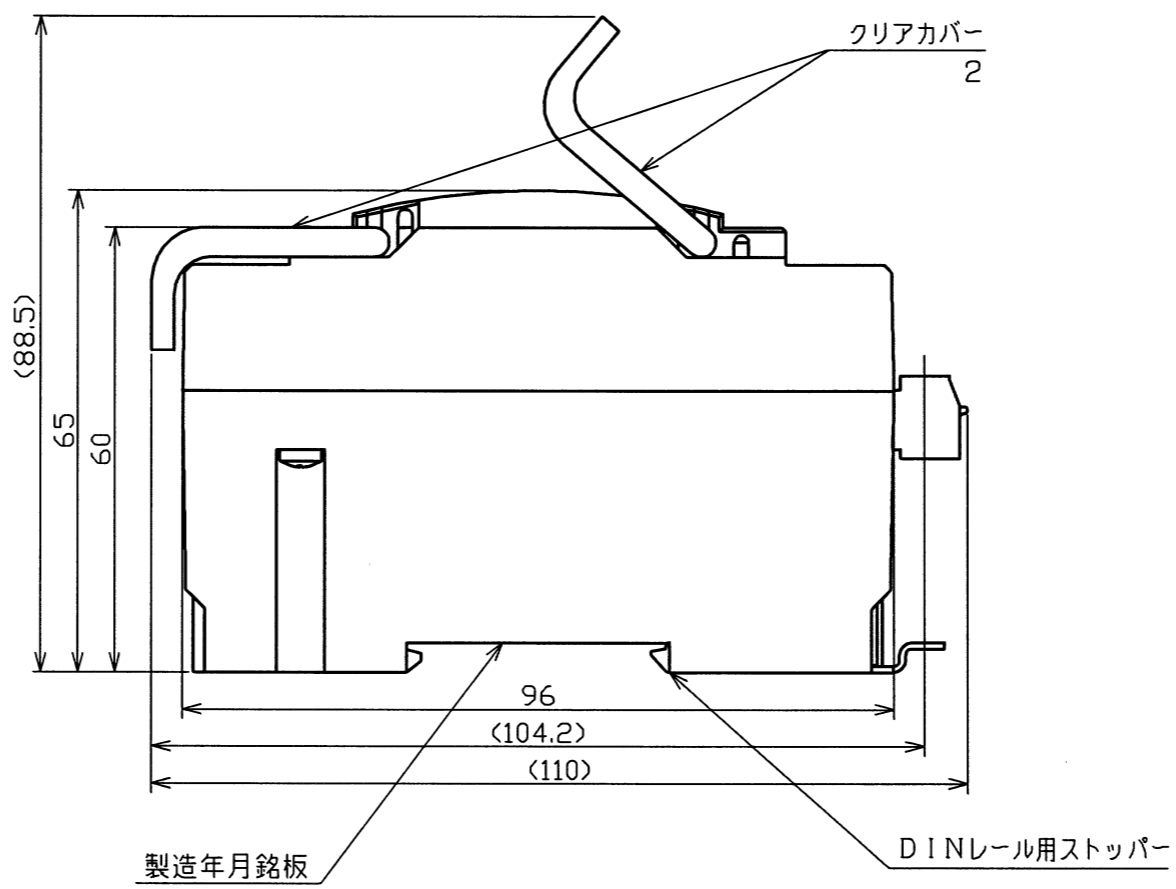
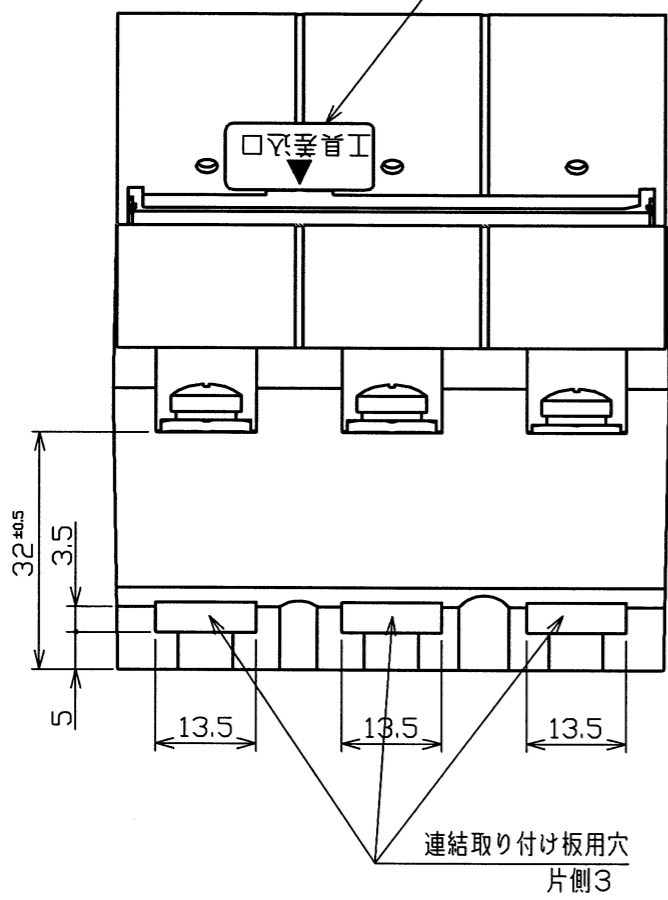
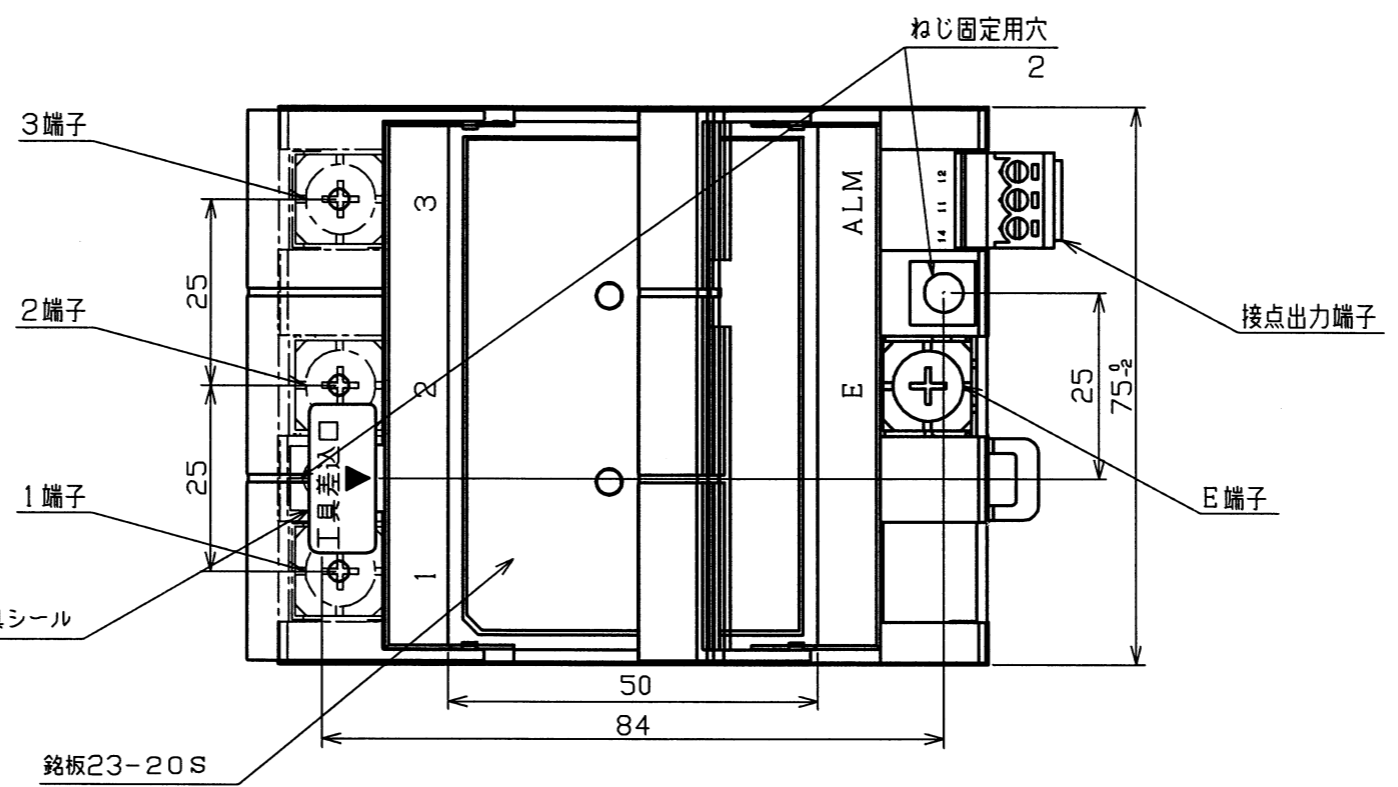


DSN	営業技術部	'09.11.11	UNIT	mm		TITLE	協約寸法SPD MKY 23-20 外觀図
DWG	T.otsuki	'11.02.16	SCALE	1:1		DWG No.	T-090410A21
CHK	M.Kimura	'11.02.24			REV	b	

無断転用禁止

指定外寸法公差	
3以下	±0.2
3を越え 6以下	±0.3
6を越え 30以下	±0.5
30を越え 120以下	±0.8
120を越え 400以下	±1.2
400を越え 1000以下	±2

※指示なき寸法公差は上記表による。

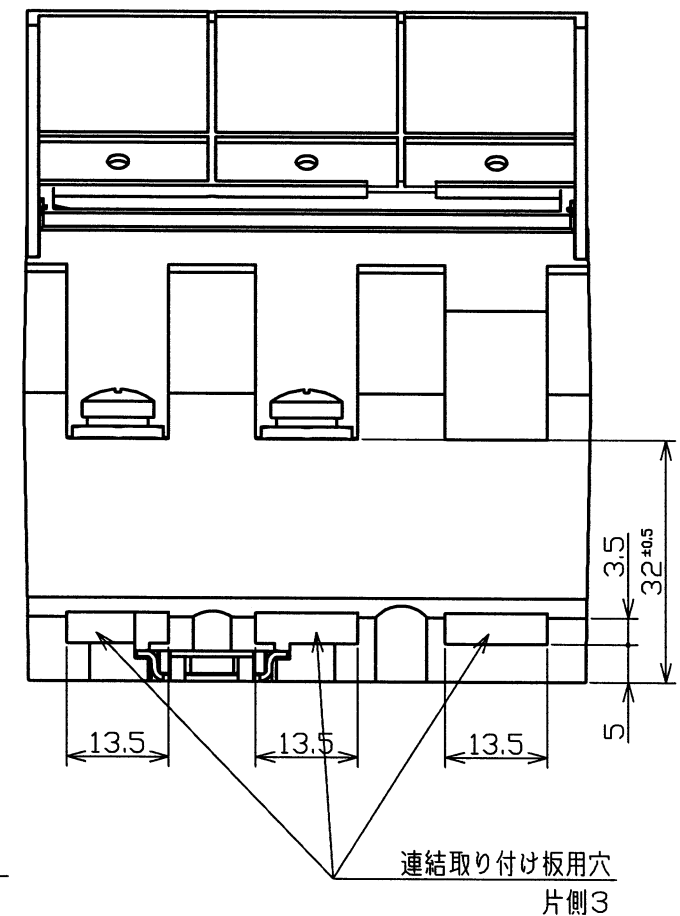
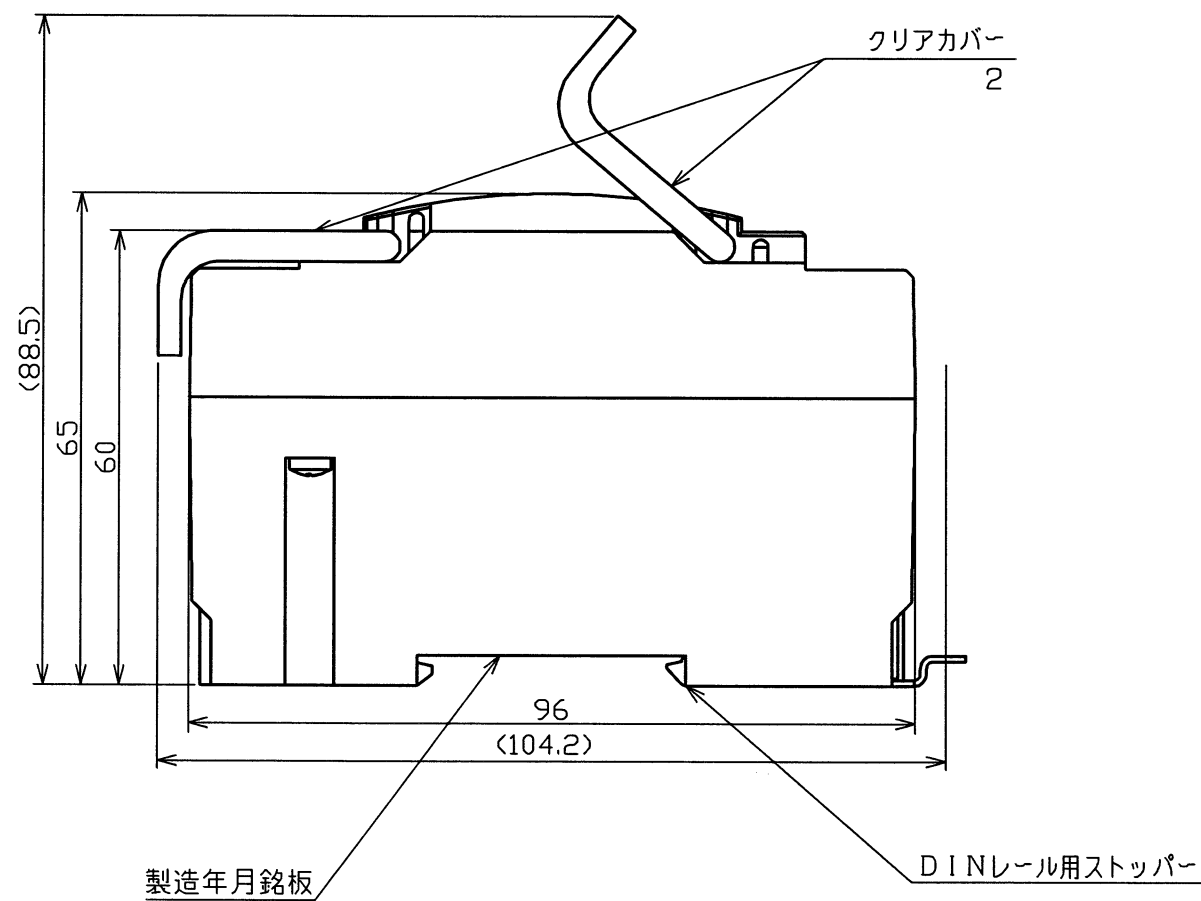
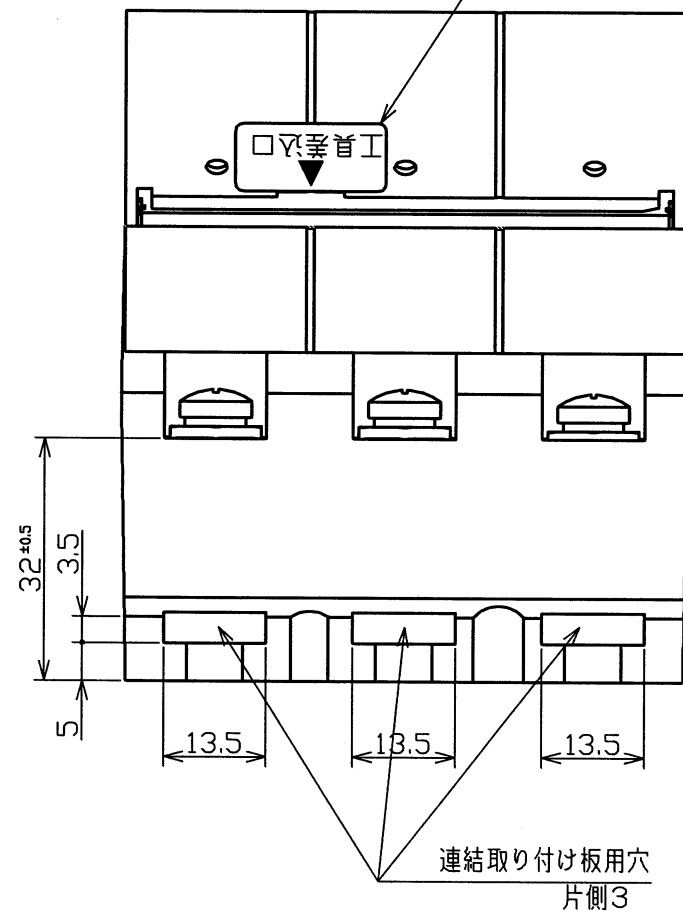
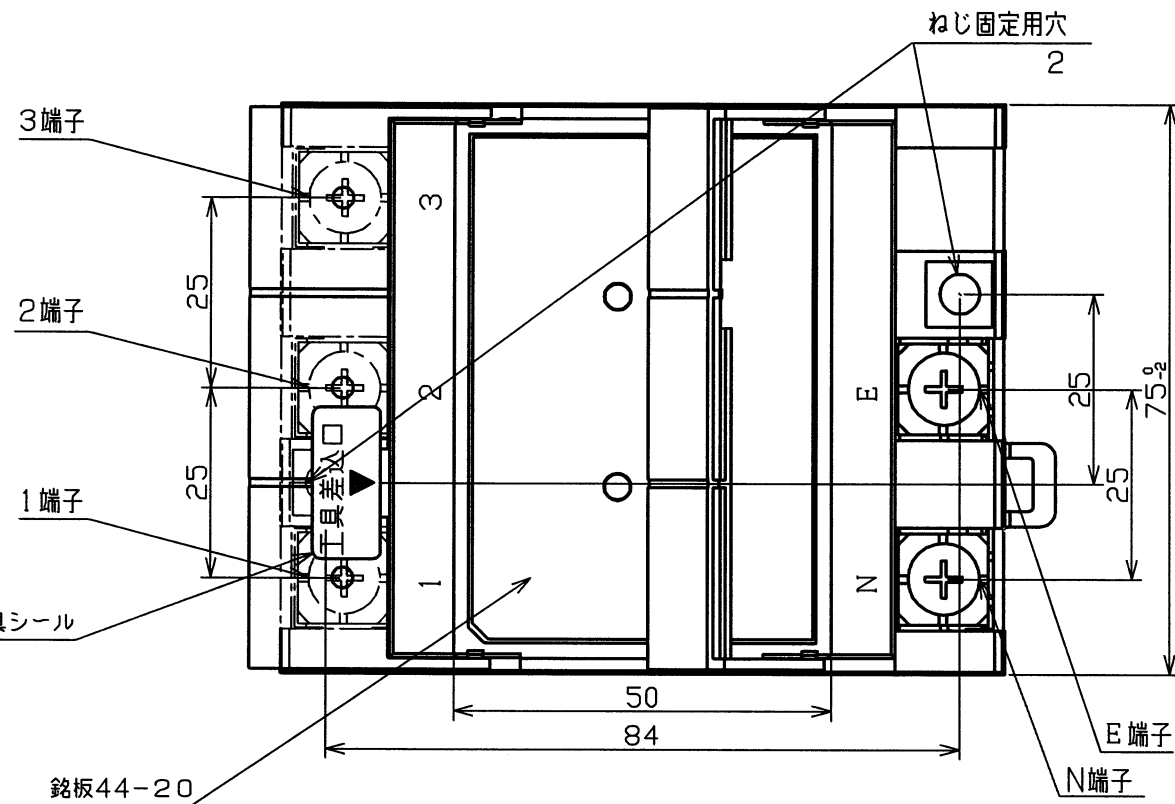


DSN	営業技術部	'09.11.11	UNIT	mm		TITLE	協約寸法SPD MKY 23-20S 外觀図
DWG	T.Otsuki	'11.02.16	SCALE	1:1		DWG No.	T-090410A31
CHK	M.Kimura	'11.02.24			REV	b	

無断転用禁止

指定外寸法公差		
3以下	±0.2	
3を越え 6以下	±0.3	
6を越え 30以下	±0.5	
30を越え 120以下	±0.8	
120を越え 400以下	±1.2	
400を越え 1000以下	±2	

\*指示なき寸法公差は上記表による。

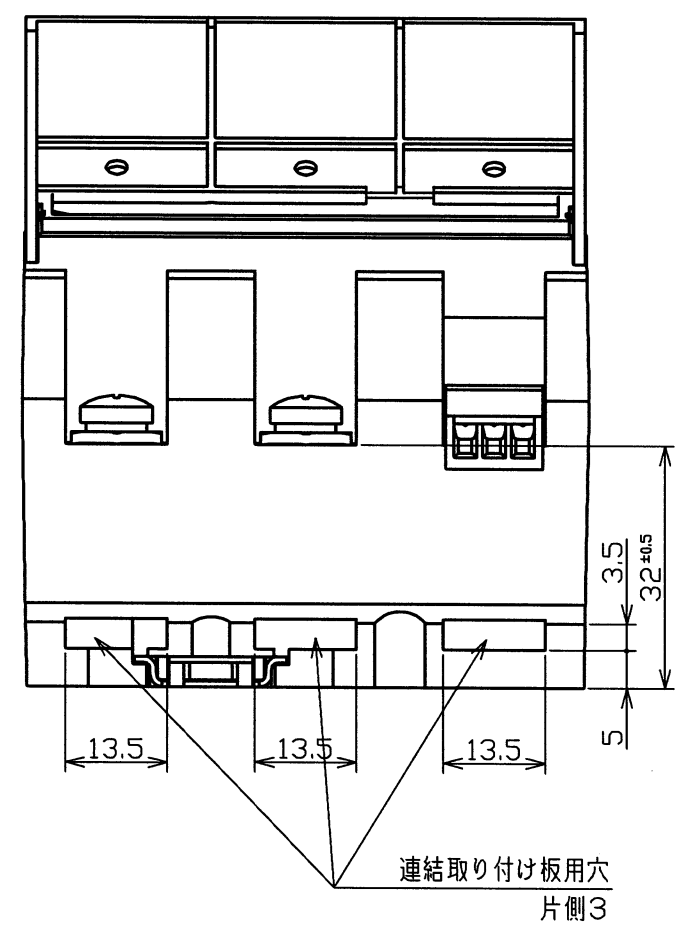
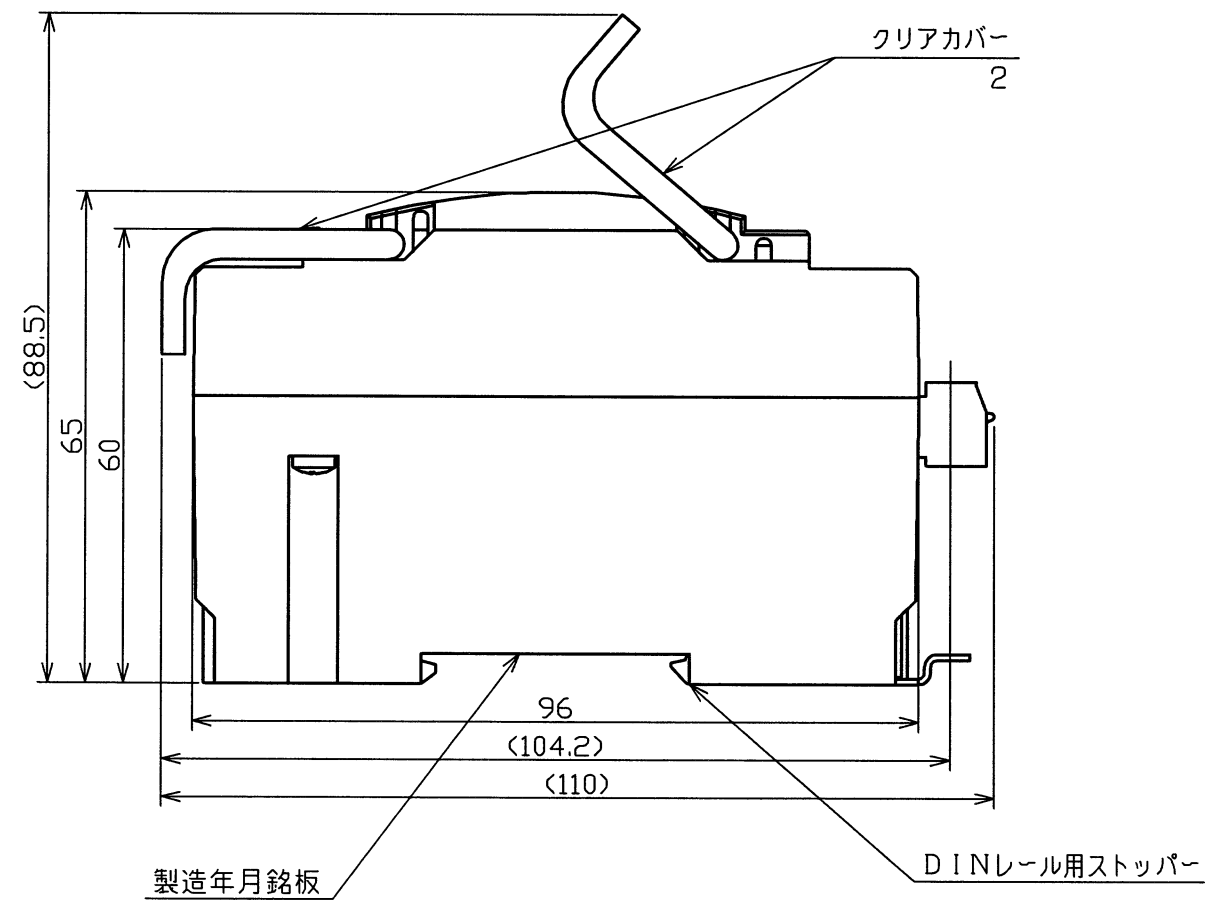
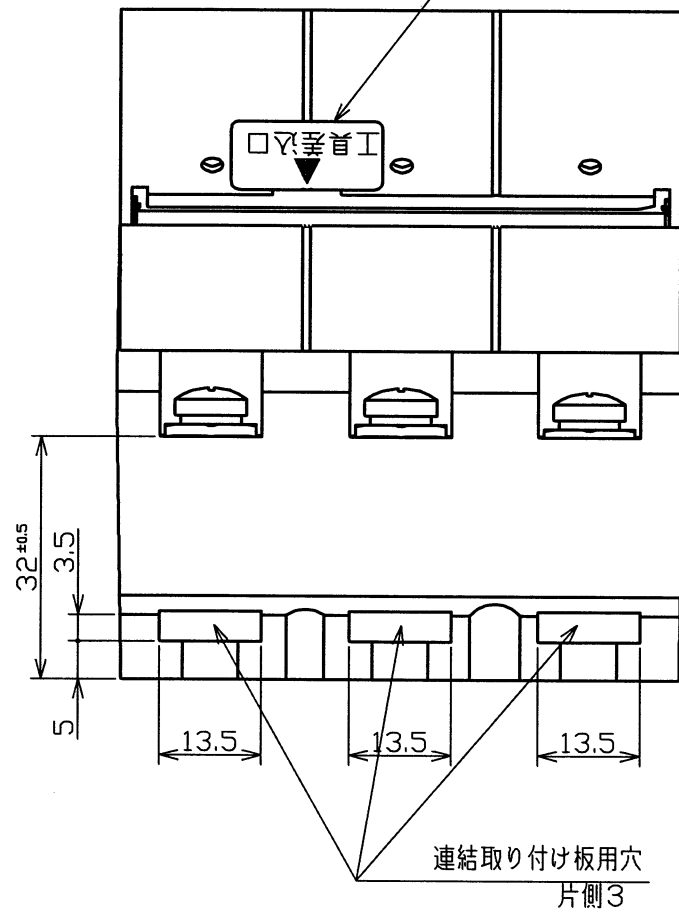
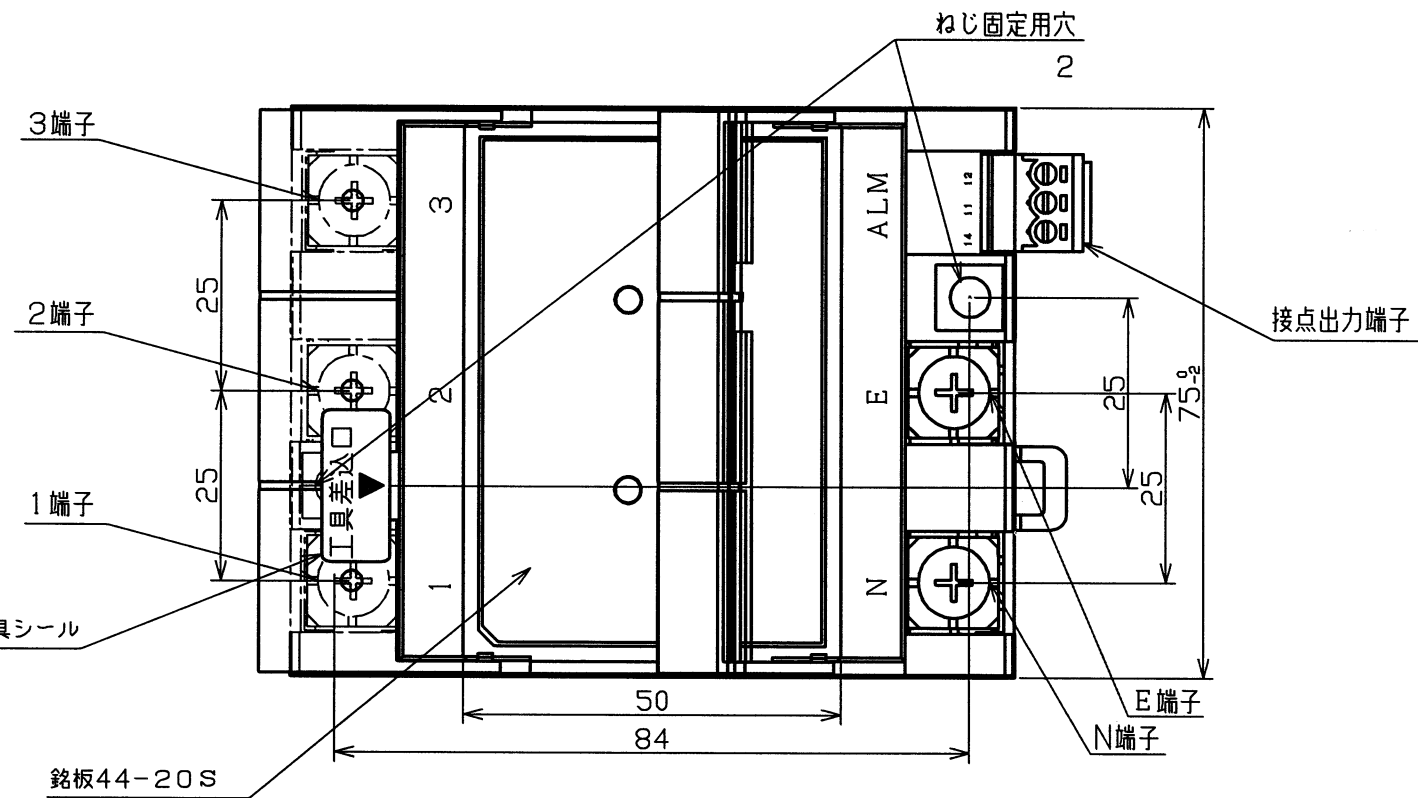


DSN	営業技術部	'09.11.11	UNIT	mm		TITLE	協約寸法SPD MKY 44-20 外觀図
DWG	T.otsuki	'11.02.16	SCALE	1:1		DWG No.	T-090410A41
CHK	M.Kimura	'11.02.24				REV	b

無断転用禁止

指定外寸法公差		
3以下	±0.2	
3を越え 6以下	±0.3	
6を越え 30以下	±0.5	
30を越え 120以下	±0.8	
120を越え 400以下	±1.2	
400を越え 1000以下	±2	

※指示なき寸法公差は上記表による。



DSN	営業技術部	'09.11.11	UNIT	mm		TITLE	協約寸法SPD MKY 44-20S 外觀図
DWG	T.otsuki	'11.02.16	SCALE	1:1		DWG No.	T-090410A51
CHK	M.Kimura	'11.02.24			REV	b	

無断転用禁止