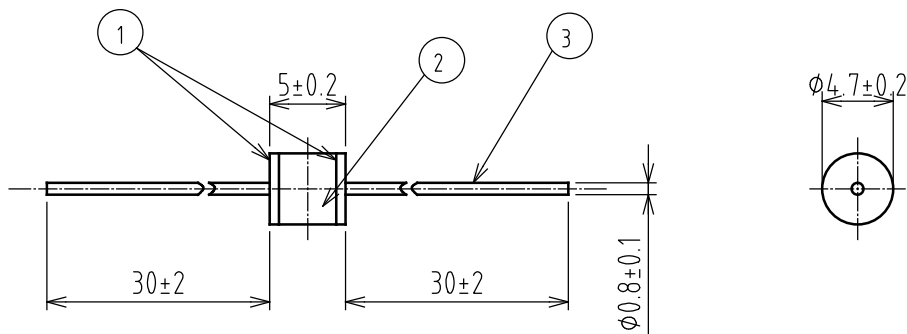
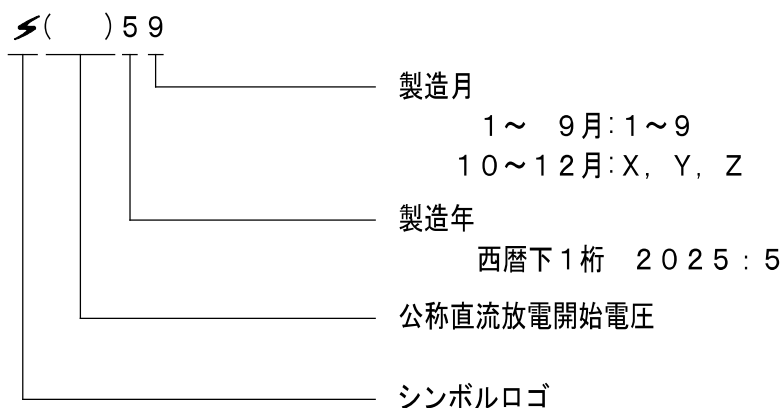


1

2



<表示内容>



表示位置 : セラミック管円周上の任意の位置

公称直流放電開始電圧
60 : 60V
75 : 75V
90 : 90V
145 : 145V
200 : 200V
230 : 230V
350 : 350V
470 : 470V
600 : 600V
102 : 1000V

No.	部品名	材質	表面処理	数量
1	電極	Fe-Ni系合金	Niめっき	2
2	外囲器	Al ₂ O ₃		1
3	リード線	銅覆鋼線	Snめっき	2

DSN	営業技術部	'25.09.02	UNIT	mm	A4	TITLE	セラミックアレスタ
DWG	Y.Mimura	'25.09.02	SCALE	2/1			Y05-()B
CHK	S. Ito	'25.09.02				DWG No.	T-251300A01
							REV.