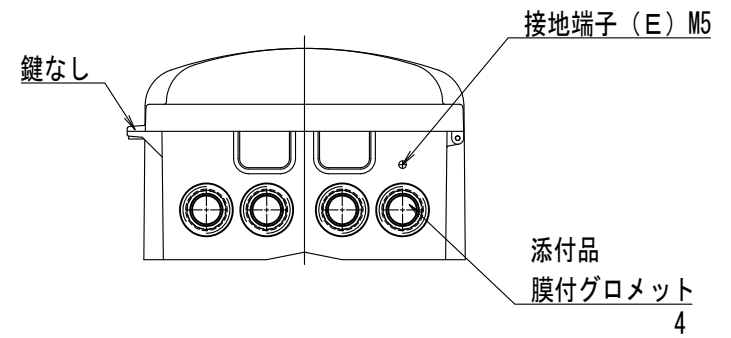
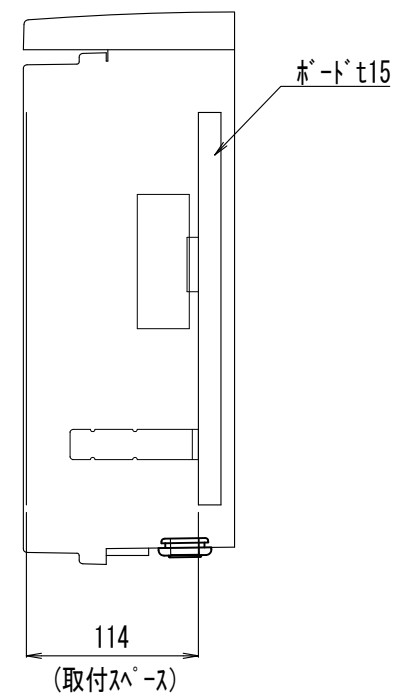
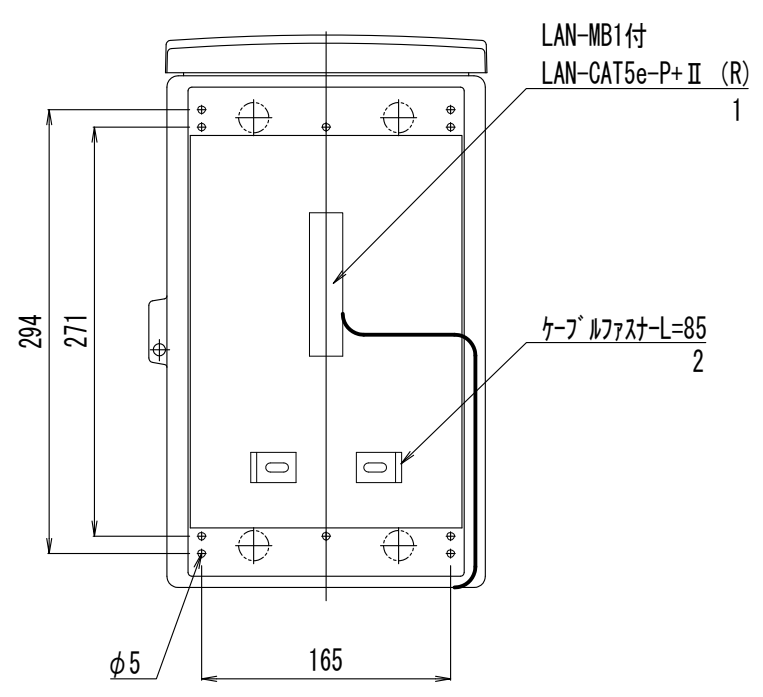
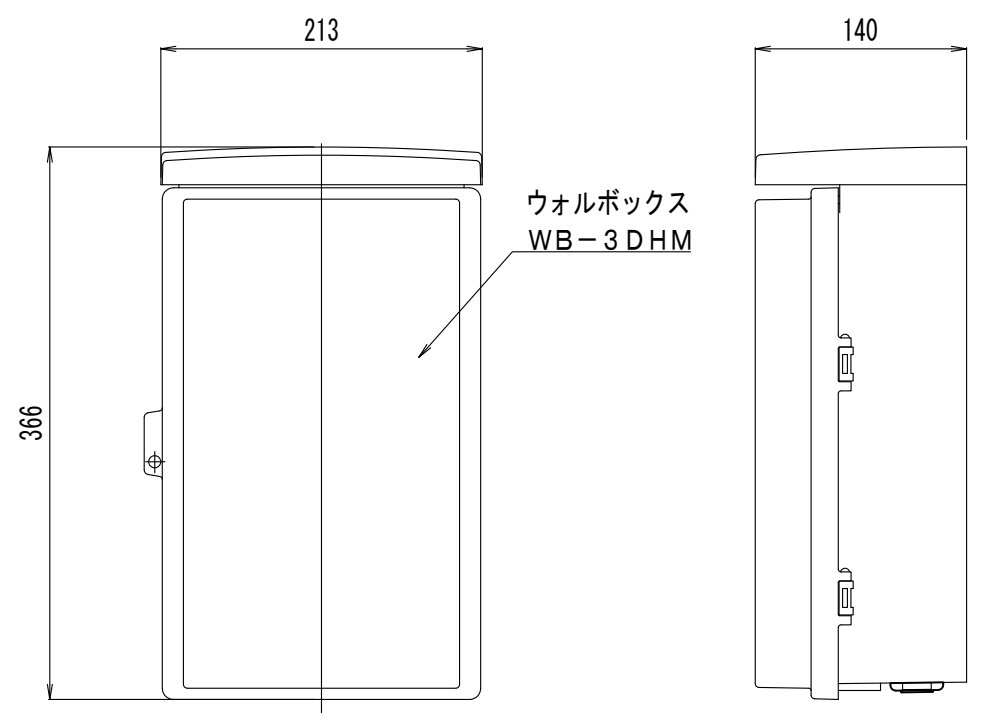
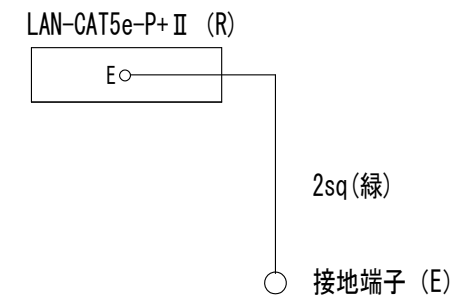


外觀寸法	許容差		
	A	B	C
6以下			±0.1
6を超え30以下	±2	±3(±5)	±0.2
30を超え120以下	±2	±3(±5)	±0.3
120を超え400以下	±2	±3(±5)	±0.5
400を超え1000以下	±2	±4(±6)	±0.8
1000を超え2000以下	±3	±6(±8)	±1.2
2000を超え4000以下	±4	±8(±10)	±2.0
4000を超え8000以下		±10(±12)	

A: ボデー、ドアなど個々の部品の寸法許容差を示す。  
 B: ボデー、ドア、基台などの組合せ許容差を示す。  
 括弧内の寸法はハッチが介在する場合の許容差を示す。  
 C: 据付穴径及び穴ピッチの寸法許容差を示す。



結線図



注記  
 接地配線はSPD背面接地端子より筐体接地端子間を2sqIE線 (緑) で行い  
 端末キャップ色は配線材と同色と致します。

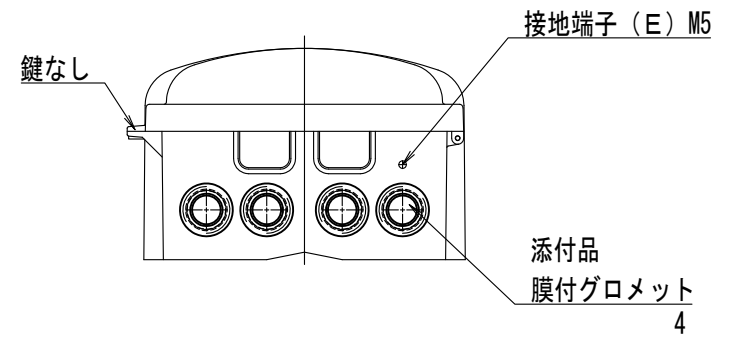
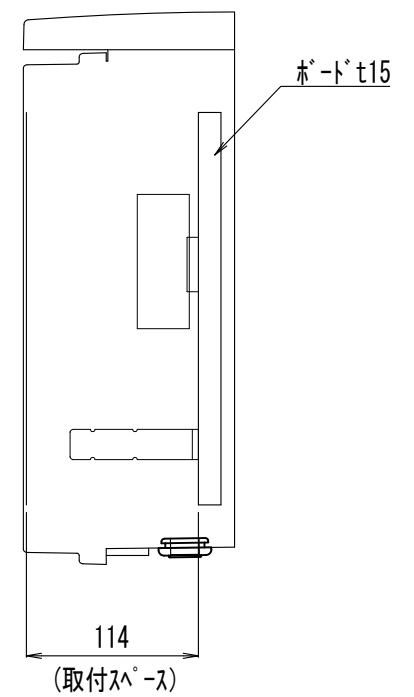
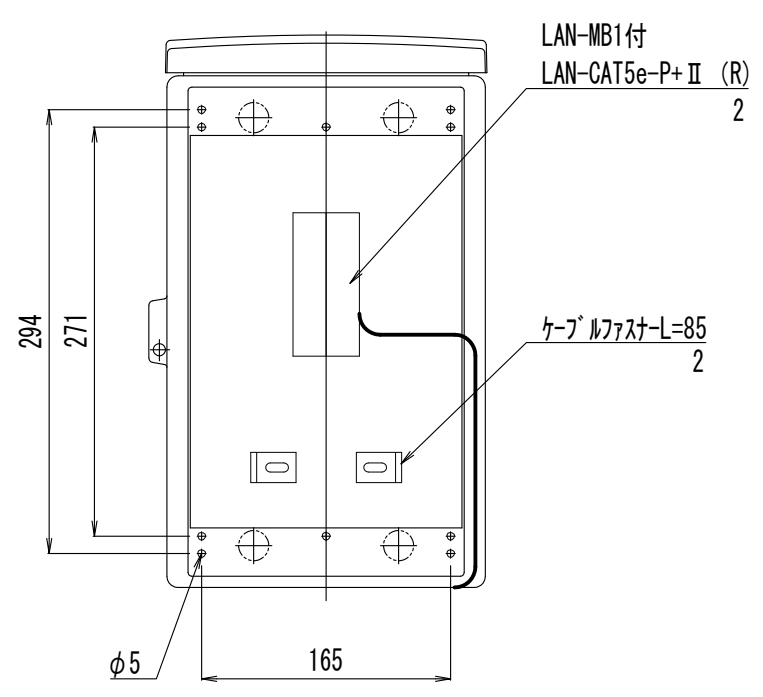
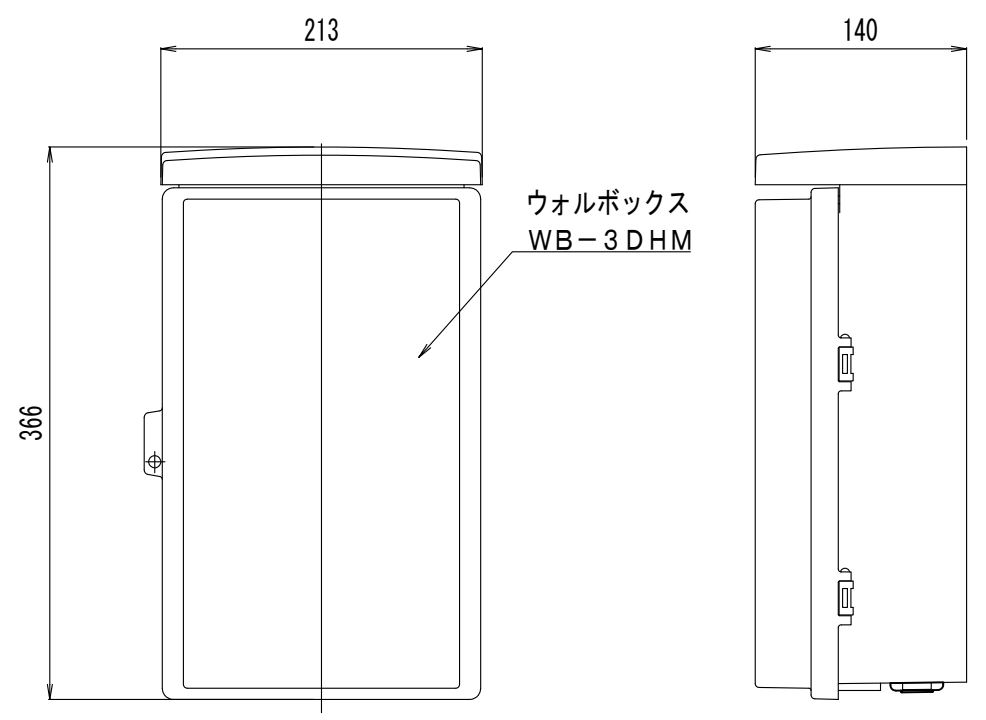
計算質量 4 kg以下

型式	品名	用途
SPD BOX B1TYPE	LAN-CAT5e-P+II (R)	ギガビットイーサネット、ネットワークカメラ、無線LAN7ヶ所ポイント、POE PLUS回線 (A・B方式) に対応劣化診断機能付き (※別売テストが必要)

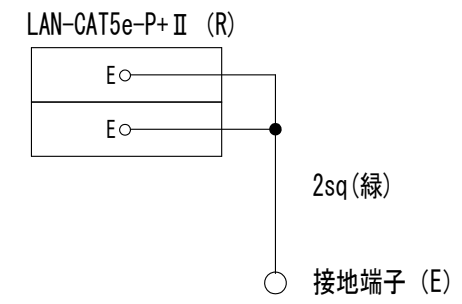
DSN	設計部設計一課	20200411	UNIT mm	50362610	TITLE
DWG	榎本 清	20201117	SCALE 1/5	DRAW NO. 50362610A01b	SPD BOX B1TYPE 外觀図
CHK	大本 亮	20201117			

外觀寸法	許容差		
	A	B	C
6以下			±0.1
6を超え30以下	±2	±3(±5)	±0.2
30を超え120以下	±2	±3(±5)	±0.3
120を超え400以下	±2	±3(±5)	±0.5
400を超え1000以下	±2	±4(±6)	±0.8
1000を超え2000以下	±3	±6(±8)	±1.2
2000を超え4000以下	±4	±8(±10)	±2.0
4000を超え8000以下		±10(±12)	

A: ボデー、ドアなど個々の部品の寸法許容差を示す。  
 B: ボデー、ドア、基台などの組合せ許容差を示す。  
 括弧内の寸法はハッチが介在する場合の許容差を示す。  
 C: 据付穴径及び穴ピッチの寸法許容差を示す。



結線図



注記  
 接地配線はSPD背面接地端子より筐体接地端子間を2sqIE線 (緑) で行い  
 端末キャップ色は配線材と同色と致します。

計算質量 4 kg以下

型 式	品 名	用 途
SPD BOX B	LAN-CAT5e-P+II (R)	ギガビットイーサネット、ネットワークカメラ、無線LAN7ヶ所インストール、POE PLUS回線 (A・B方式) に対応劣化診断機能付き (※別売テストが必要)

DSN	設計部設計一課	20201119	UNIT mm	50362610	TITLE
DWG	榎本 清	20201119	SCALE 1/5	DRAW NO. 50362610A11	SPD BOX B2TYPE 外觀図
CHK	大本 亮	20201119			