

ZP-形 取扱説明書

- このたびは ZP-形をお買い上げ頂きまことにありがとうございます。
- 正しく使用して頂くために、ご使用前にこの取扱説明書をお読み下さい。
- この取扱説明書は ZP 形共通の説明書です。



ZP-形取扱説明書 目次

1. 共通仕様	-----	P2
2. 各部位の名称	-----	P2
3. SPD の取付け	-----	P3
4. DIN レール以外への取付け	-----	P4
5. 配線について	-----	P4
6. 接地について	-----	P5
7. 交換時期判断について	-----	P6
8. 付表	-----	P7
9. 保証について	-----	P8
10. 使用上の注意	-----	P8

1. 共通仕様

ZP形は各種回線に加わる異常電圧から通信・信号機器等を保護するためのSPDです。

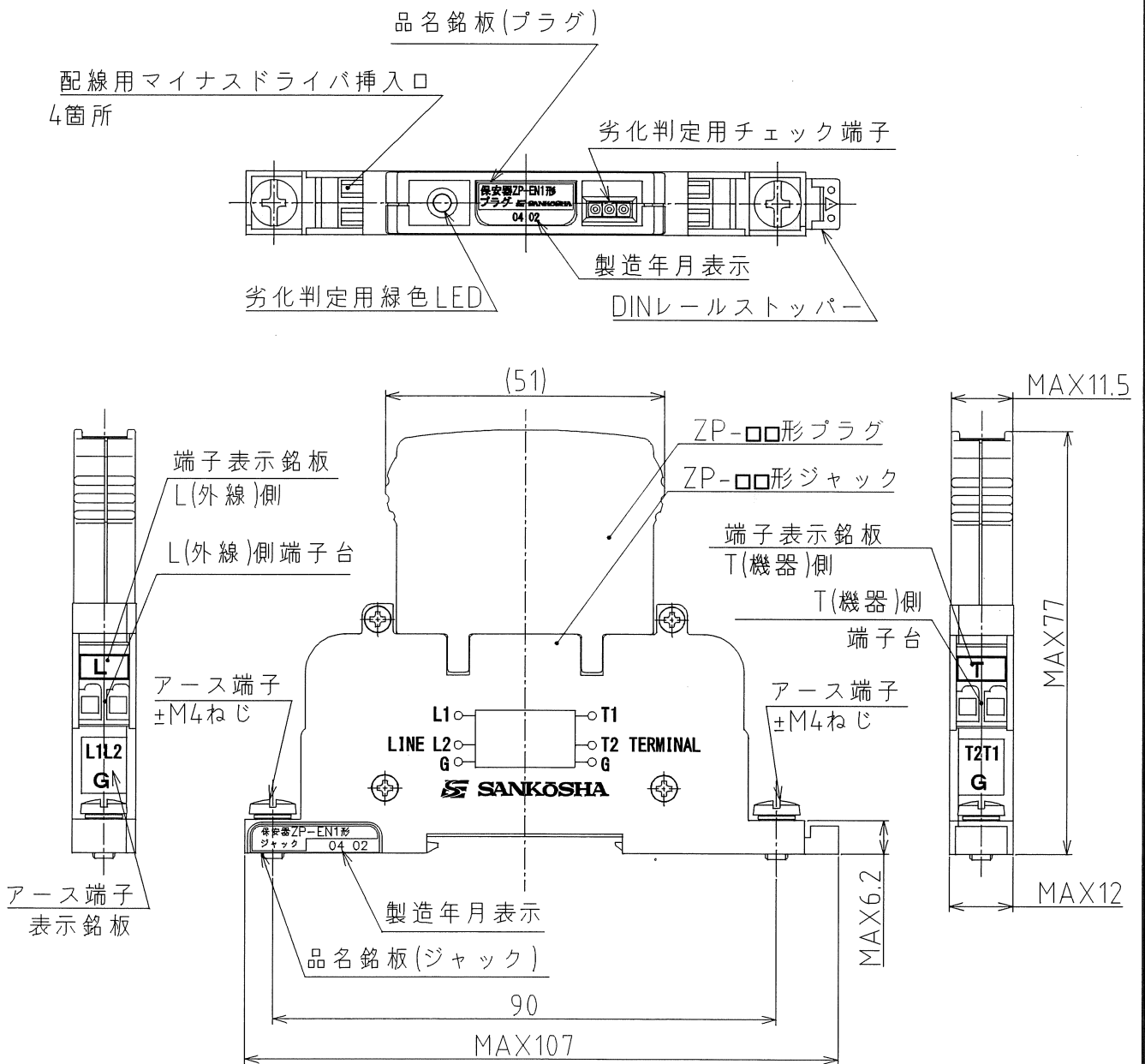
製品名 ZP- 形 内は保護回路形式が入ります。

使用場所 機器室および器具室内
 定格使用・保管温度 -40℃～70℃
 定格使用・保管湿度 96%以下（結露の無いこと）

※ ZP形各種の仕様につきましては製品別の仕様書でご確認下さい。

2. 各部位の名称

各部位の名称は以下の通りです。



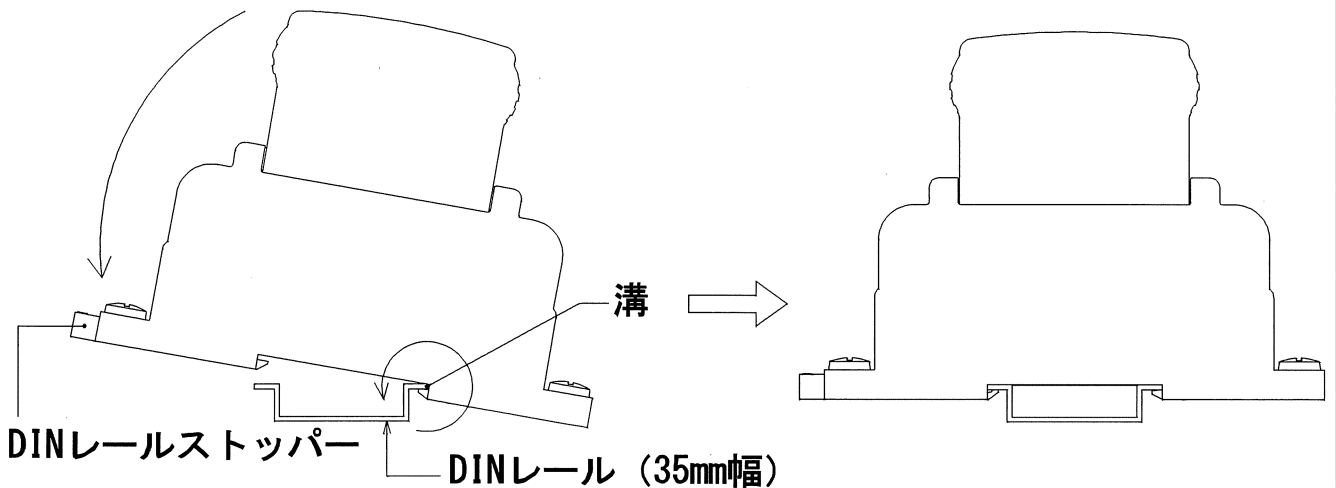
3. SPD の取付け

ZP 形は DIN レール（35mm 幅） への取付けが出荷時の標準となっています。

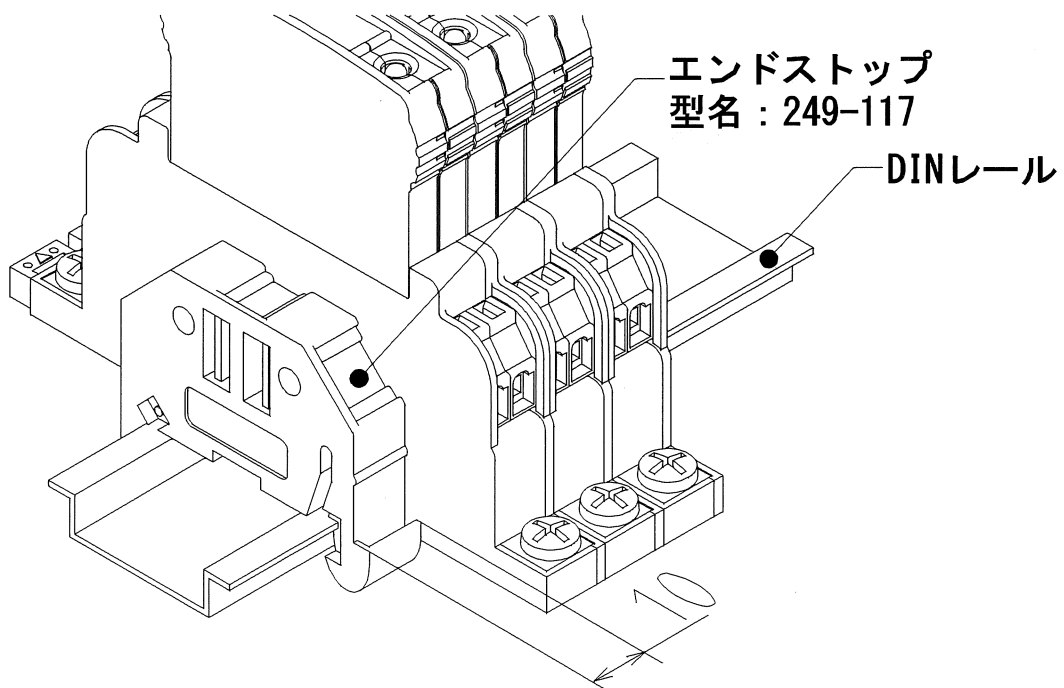
DIN レールへの取付け手順は以下の通りです。

取付け手順

- ① 下図で示す溝にレールをはめ込みます。
- ② はめ込んだところを軸にもう一方をレールに押し込みます。
- ③ DIN レールストッパーがスライドしレールがはまると固定され取付け終了です。

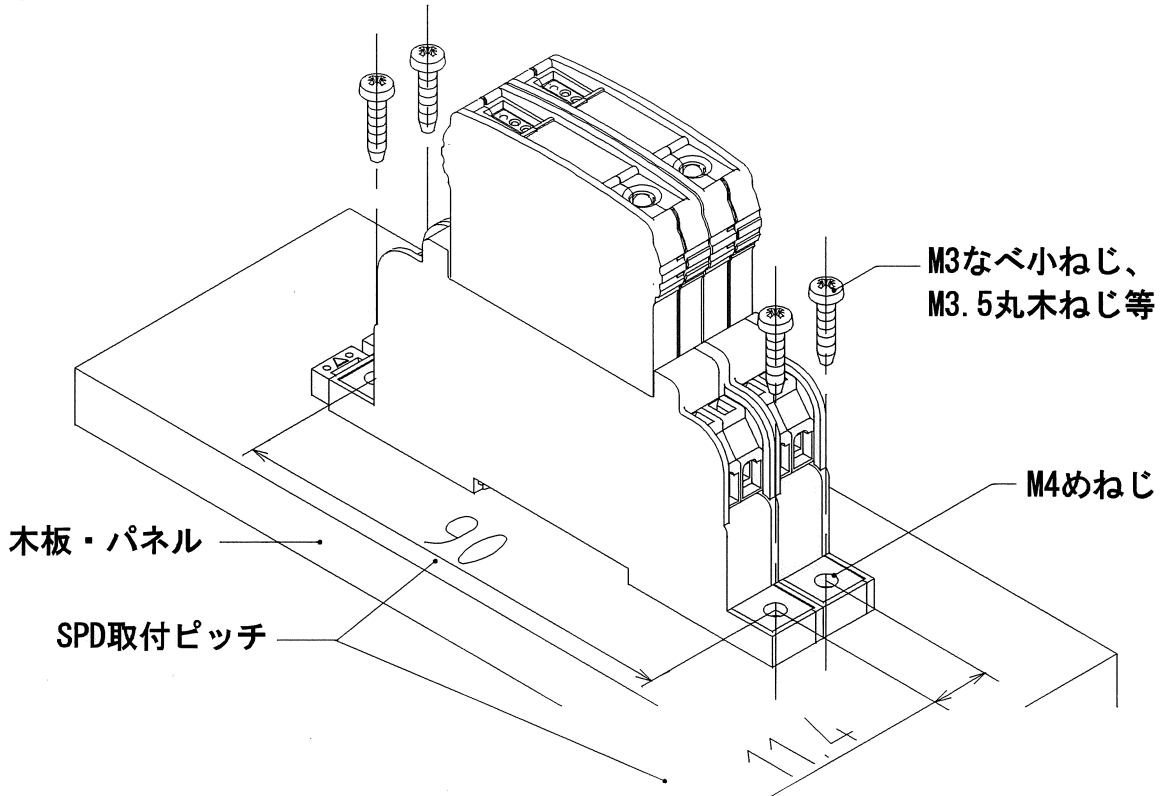


レールへの固定を確実にするためエンドストップ（別売り）を使用して下さい。



4. DIN レール以外への取付け

SPD を木板やパネル（鋼板・絶縁版など）の DIN レール以外へ取付ける場合は接地端子用 M4 ねじを取り外し、替わりに固定用のねじを用いて取付けをします。その際の固定用のねじは添付しておりませんので、別途用意をして頂く必要があります。取付け寸法は以下の通りです。



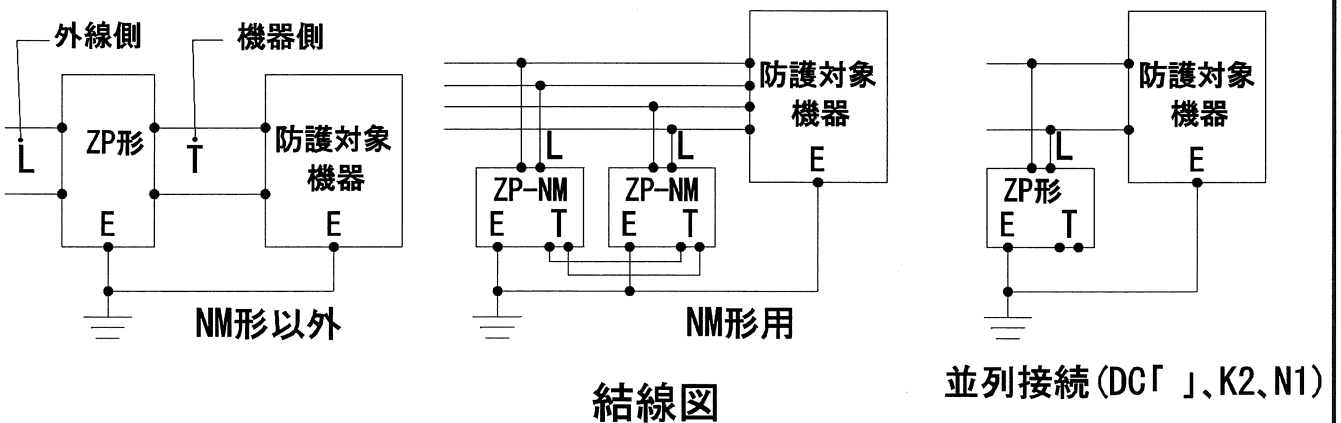
5. 配線について

機器との接続

ZP-NM 形以外の配線は、SPD の L 側端子と外線側、T 側端子と防護対象機器側を接続して下さい（左図）。ZP-NM 形は、T 側端子同士を接続して下さい（中央図）。

ZP-DC「」、ZP-K2 と ZP-N1 で定格電流を超える回線で使用したい場合は、並列接続して下さい（右図）。

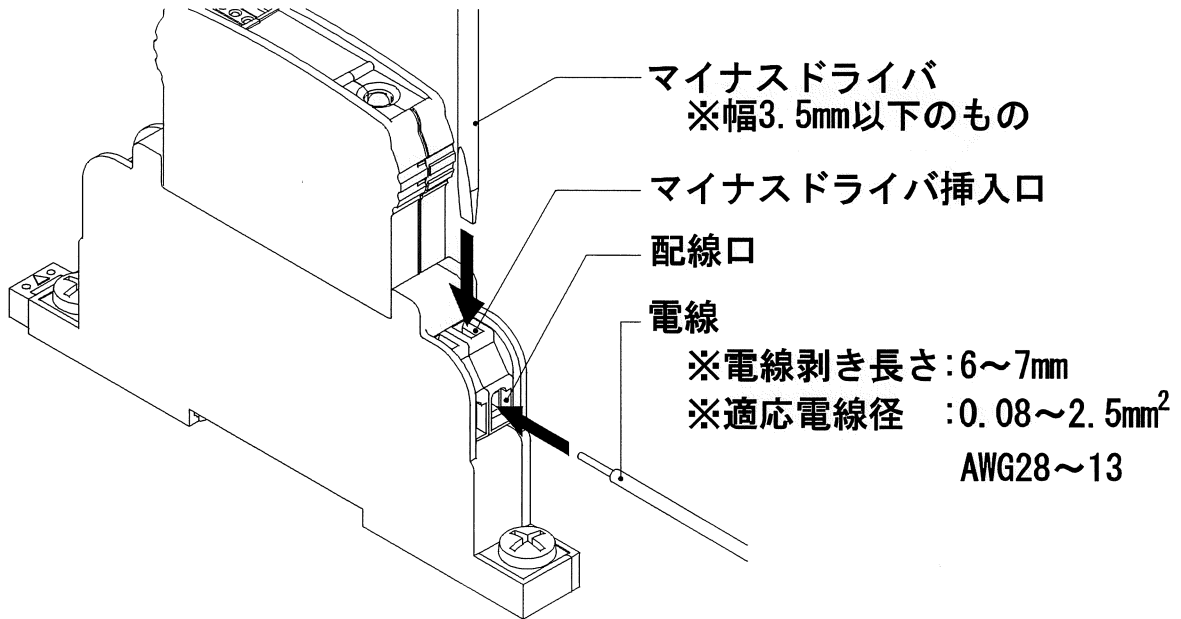
※方向性のある SPD については、L・T の接続を間違えると本来の機能を果たしませんのでご注意ください。



機器との配線は以下の通り行って下さい。

配線手順

- ① マイナスドライバ挿入口へドライバを挿入し押し込みます。
※手で SPD を抑えながら押し込んで下さい。
- ② ドライバを押し込むと配線口が開きます。
- ③ 開いた配線口へケーブルを挿入します。
- ④ ドライバを引き抜きます。
- ⑤ 配線口が閉じ配線終了です。

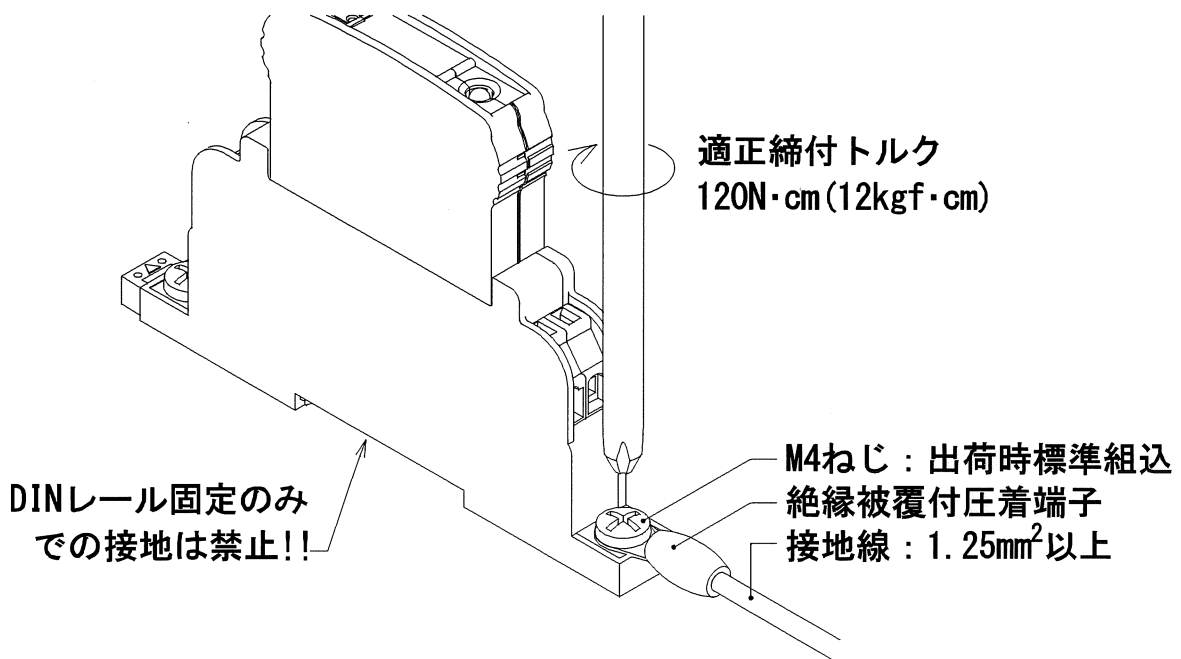


6. 接地について

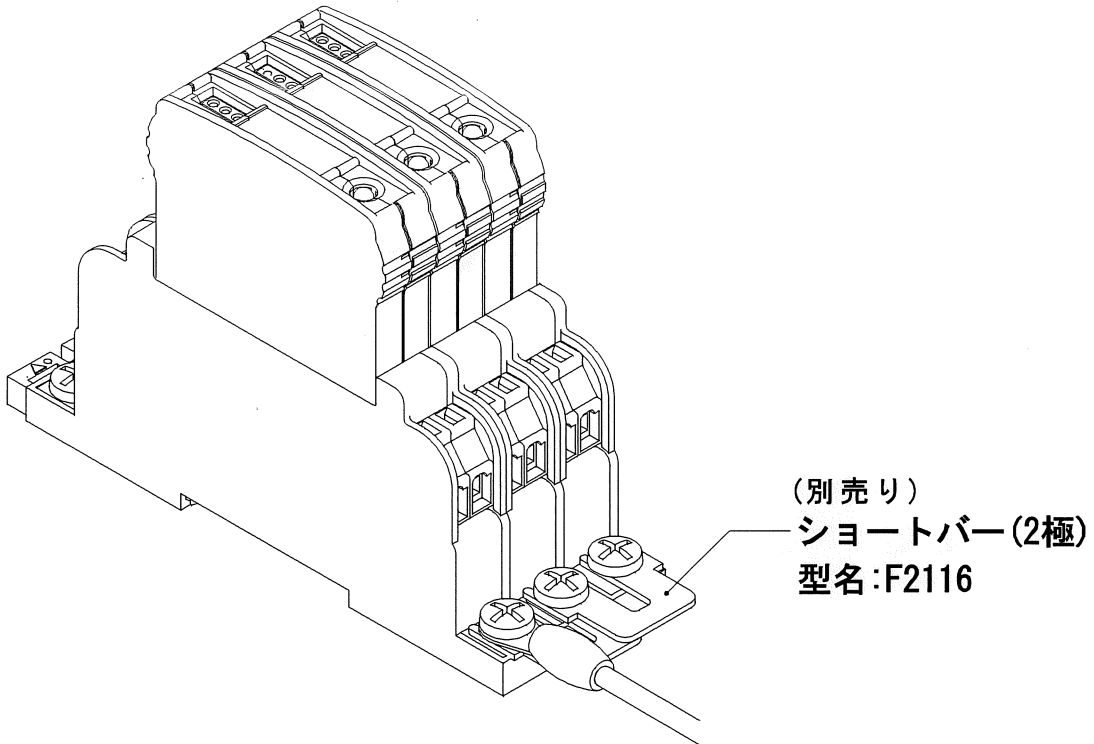
接地は D 種接地 (接地抵抗 100Ω 以下) とし、SPD の接地端子 (G) と防護対象機器の接地端子とを接続し、SPD 側から最短距離で接地極に接続して下さい。

(前頁 結線図参照)

接地の配線作業は以下の通り行って下さい。

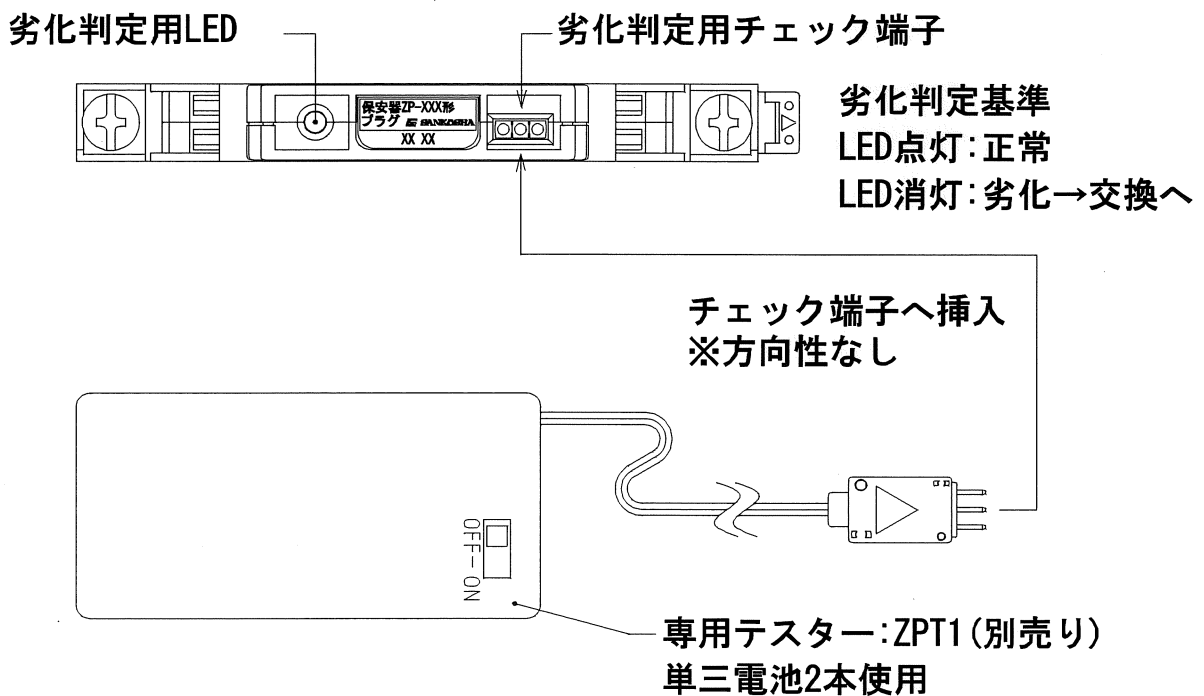


複数台の SPD の接地は接地用ショートバー (2 極) を使用し、
接地端子を連結して頂くと便利です。

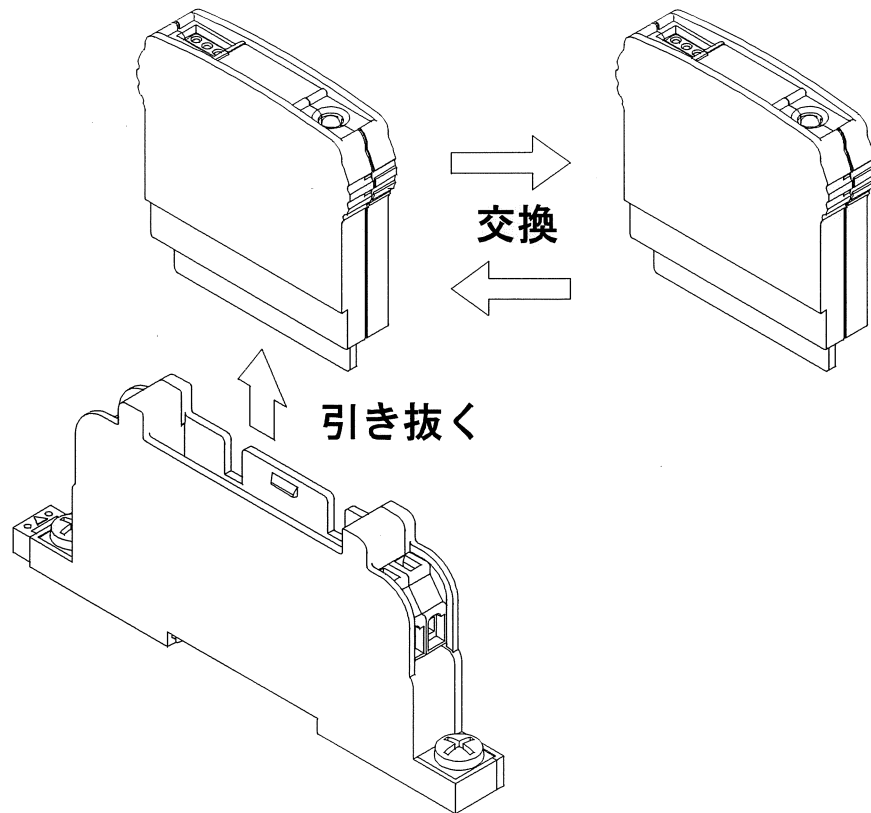


7. SPD の交換時期判断について

ZP 形には簡易劣化判断機能として、過大な異常電流が流入した時に、
避雷素子を該当回線から切り離す機構を有しています。
専用テスター ZPT1 の端子をプラグ部のチェック用端子に接続することで、正常
であれば緑色 LED が点灯し、異常であれば LED が消灯します。
専用テスター ZPT1 で検査した際、緑色 LED が点灯しない場合にはプラグ部の
交換が必要になります。



専用テスターZPT1による検査でLEDが点灯しなかった場合はプラグ部の交換をして下さい。交換の際は、ジャック部を手で抑え、プラグ部を引き抜いて下さい。結線の外し方は配線手順同様にマイナスドライバーで配線口を開いてからケーブルを引き抜いて下さい。



8. 付表

取付仕様

DIN レール取付	標準仕様
木板・パネル取付	木ねじ、メートルねじによる取付け
方向性	あり:L側端子→外線側 / T側端子→機器側

配線

適用電線径	0.08~2.5mm ² / AWG28~13
電線剥き長	6~7mm
配線工具	マイナスドライバー:幅3.5mm以下のもの

接地

アース線	電線径1.25mm ² 以上 / 先端処理:絶縁被覆付圧着端子
接地抵抗	D種接地(100Ω以下)

保守・点検

点検器具	専用テスター ZPT1(別売り)
劣化判定	ZPT1使用時 LED点灯:正常 / LED消灯:劣化

別売りアクセサリ一覧

エンドストップ	型名:249-117 DINレール取付時 補強用
ショートバー(2極)	型名:F2116 アース連結時
ZPT1	劣化判定用テスター(単三電池2本使用 未添付)

9. 保証について

本製品の保証期限はご納入日より1年です。この間に発生した故障は原因が明らかに当社の責任と判断された場合に限り良品と交換いたします。プラグ部を専用他テスターZPT1で検査した際に緑色LEDが消灯となる場合の交換は有償となります。

10. 使用上の注意

- 正規の使用目的以外での使用はしないで下さい。
- DIN レール固定のみで接地となりません。
必ず、M4ねじからとるようにして下さい。
- 分解しないで下さい。
- 落下などの衝撃を与えないで下さい。
- 本製品に防水機能はありません。水をかけたり、屋外での使用は避けて下さい。
- 本製品を使用の際は、製品別仕様書、取扱説明書を良く読み、ご使用下さい。

株式会社サンコーシャ 本社・支店所在一覧

本社	〒141-0032	東京都品川区大崎 4-3-8 TEL 03-3491-2525 FAX 03-5496-4289
北海道支店	〒060-0062	北海道札幌市中央区南二条西 10-1-4 第二サントービル 7F TEL 011-271-0050 FAX 011-271-0072
東北支店	〒980-0811	宮城県仙台市青葉区一番町 2-7-12 グリーンウッド仙台一番町ビル 7F TEL 022-223-8131 FAX 022-267-6305
中部支店	〒460-0008	愛知県名古屋市中区栄 2-11-7 伏見大島ビル 8F TEL 052-204-3020 FAX 052-204-3025
関西支店	〒530-0051	大阪府大阪市北区太融寺町 2-22 梅田八千代ビル 5F TEL 06-6361-7801 FAX 06-6361-5540
中国支店	〒730-0051	広島県広島市中区大手町 2-11-2 グラントビル大手町 10F TEL 082-240-3548 FAX 082-240-3549
四国営業所	〒760-0062	香川県高松市塩上町 1-4-8 鶴尾ビル 1F TEL 087-831-9188 FAX 087-831-9183
九州支店	〒810-0004	福岡県福岡市中央区渡辺通 4-2-27 立石ビル 3F TEL 092-715-6622 FAX 092-715-8311
相模テクノ センター	〒252-0212	神奈川県相模原市中央区宮下 1-1-12 TEL 042-772-3111