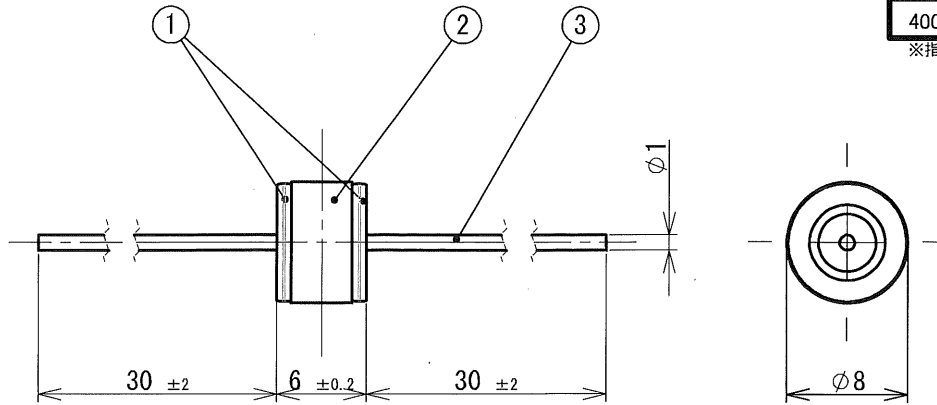


指定外寸法公差

3以下	±0.1
3を超え 6以下	±0.1
6を超え 30以下	±0.2
30を超え 120以下	±0.3
120を超え 400以下	±0.5
400を超え 1000以下	±0.8

※指示なき寸法公差は上記表による。



〈表示内容〉

J S 000 B □ ◇ ⚡

シンボルロゴ

製造月

1 ~ 9月 : 1 ~ 9

11 ~ 12月 : X, Y, Z

製造年

西暦下1桁 2019 : 9

品名略号

表示位置 : セラミック管円周上の任意の位置

No.	部品名	材質	表面処理	数量
1	電極	Fe-Ni系合金	Niめっき	2
2	外囲器	Al ₂ O ₃	-	1
3	リード線	銅覆鋼線	Snめっき	2

DSN	A. R. E. S.	'94.03.10	UNIT	mm	A4	TITLE セラミックアレスタ Y08JS-()B		
DWG	N. Amano	'19.01.16	SCALE	2:1				
CHK	H. Takahashi	'19.01.16				DWG No.	A4-20964	REV. b