

<b>仕 様 書</b>		仕様書番号	T-171080C01~03			
		図面番号	T-171080C01	設 変	a	頁
製 品 名	LSA-PLUS 接続標準PFモジュール	制 定 日	2018/03/16	改訂日	2018/04/19	
		作 成 部 門	営業技術部			

### 1. 概要

本品は、通信ケーブルの接続に用いるクイッククリップ方式の端子板で、PFロット棒、バックマウントフレームに装着し、MDF・IDF等の中継端子板として使用できます。

### 2. 環境特性

- 2.1 使用場所 : 屋内及び屋内に準ずる環境下
- 2.2 定格使用温度 : -20℃ ~ +80℃
- 2.3 定格使用湿度 : 90%以下 (結露のないこと)
- 2.4 保管温度 : -40℃ ~ +90℃
- 2.5 保管湿度 : 90%以下 (結露のないこと)

### 3. 構造

3.1 外観・構造・寸法を表1に示します。

表1

No.	名 称	名 称	図面番号
1	6036 1 004-00	8対接続標準PFモジュール 1-8	A6036100400
2	6468 2 044-10	10対接続標準PFモジュール 1-0	A6468204410

### 3.2 表示

下記の事項を表示します。

- ① 端子番号

3.3 材料および表面処理を表2に示します。

表2

No.	主要構成部品	数 量		材質・表面処理
		8対	10対	
1	端子部ケース	1	1	熱可塑性樹脂 (UL94V-0)
2	コンタクトピン	16	20	特殊黄銅 (銀めっき)
3	クリート部	1	1	熱可塑性樹脂 (UL94V-0)

<b>仕 様 書</b>		仕様書番号	T-171080C01~03		
		図面番号	T-171080C02	設 変	a 頁 2/3
製 品 名	LSA-PLUS 接続標準PFモジュール	制 定 日	2018/03/16	改訂日	2018/04/19
		作 成 部 門	営業技術部		

#### 4. 性能

##### 4.1 電気的性能

電気的性能を表3に示します。

表3

項目	測定条件	性能
1. 絶縁抵抗	DC500V	50,000 MΩ以上
2. 耐電圧	AC2kV/1分間 端子間、端子～アース間	絶縁破壊がないこと

注1) 性能測定時の温度・湿度はJIS Z 8703 (試験場所の標準状態) の標準状態温度  
20±15℃・標準状態湿度65±20%によります。

#### 5. 接続条件

##### 5.1 接続線数および線径

(1) 1端子への接続線数は以下のとおりです。

ケーブル側：最大2本

ジャンパ側：最大2本

(2) 線径

<1本接続>

被覆外径：φ0.7～1.6mm

導体径：φ0.4～0.8mm (単線)、φ0.12mm×7本～0.32mm×7本 (より線)

<2本接続> ※単線のみ

被覆外径：φ0.7mm～1.6mm

導体径：φ0.4～0.65mm (単線)

※2本接続の場合、導体径がφ0.4～0.65mmで同一導体径に限ります。

また、線の種類も同一とします。

<b>仕 様 書</b>		仕様書番号	T-171080C01~03		
		図面番号	T-171080C03	設 変	a
製 品 名	LSA-PLUS 接続標準PFモジュール	制 定 日	2018/03/16	改訂日	2018/04/19
		作 成 部 門	営業技術部		

6. 検査条件

外観および寸法の検査を表4に示します。

表4

項 目	検査の種類	性 能
1. 外観・表示	抜取検査	表1によります。
2. 寸法	抜取検査	

注1) 抜取検査は原則としてISO2859（計数抜取検査手順と抜取表）の一回抜き取り、なみ検査とし、特別検査水準S-3によるAQL=2.5とします。

寸法については、ロットの大きさに関係なくn=5とし、Ac=0、Re=1とします。

7. 保証事項

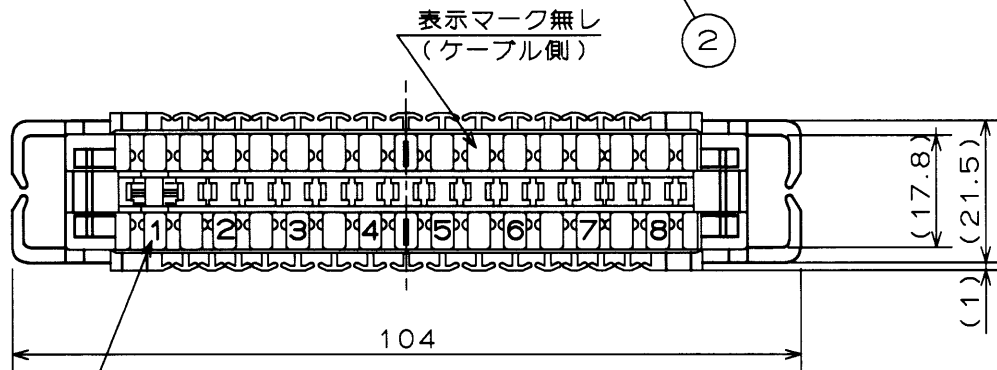
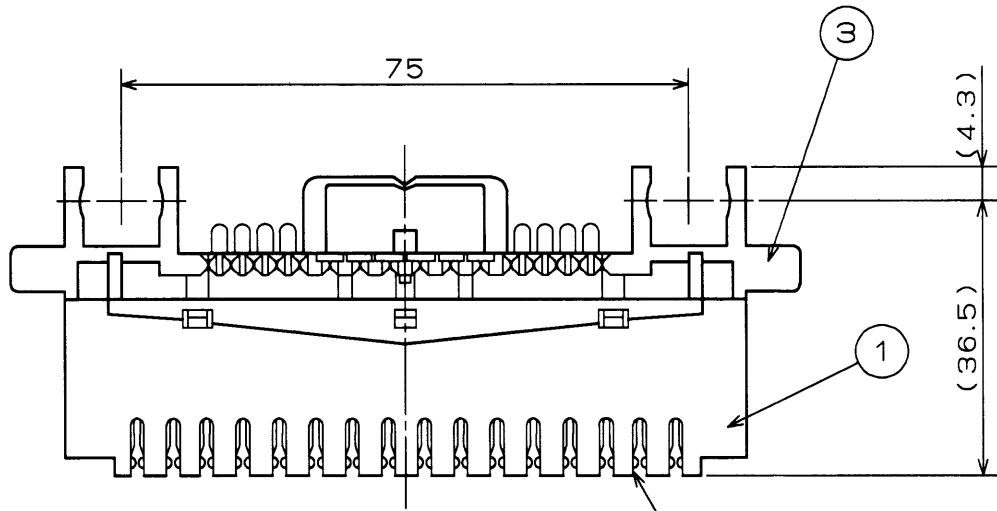
本製品の保証期限は、ご納入日より1年です。この間に発生した故障は、原因が明らかに当社の責任と判断される場合に限り、良品と交換いたします。

8. 環境対応（RoHS指令対応）

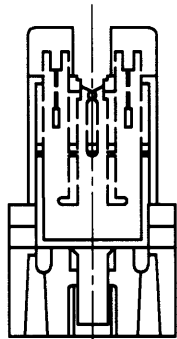
本製品はEU RoHS指令（※）における規制対象物質（鉛、水銀、六価クロム、カドミウム、PBB、PBDE）に関して、適用除外項目を除き、規定を超える含有はありません。

※欧州会議・理事会指令2011/65/EU

以上



番号表示(黒)  
(ジャンパ側)  
番号1-8



端子部断面詳細

部番	部品名	数量	備考
1	端子部ケース	1	灰色
2	コンタクトピン	16	銀メッキ
3	クリート部	1	灰色

DSN	雷防護機器課	950112	UNIT mm	TITLE 6036 1 004-00 8対接続標準PFモジュール (1-8)
DWG	N. Takahashi	950117	SCALE DWG NO.	
CHK			1/1 A6036100400	