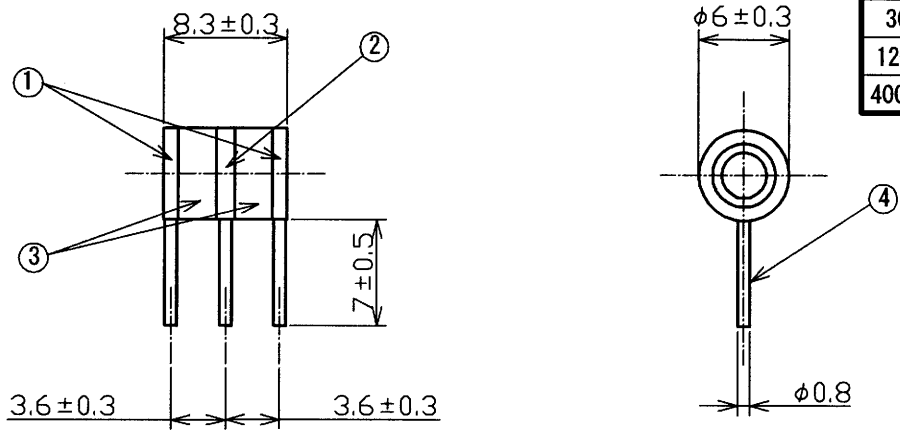
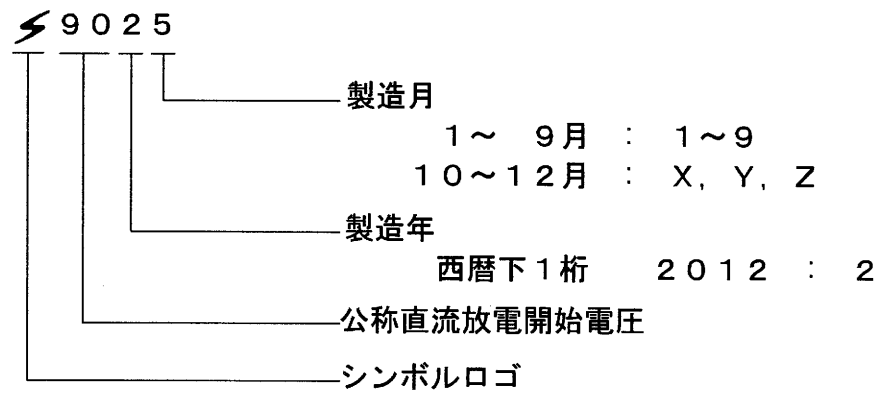


| 指定外寸法公差 |        |      |
|---------|--------|------|
|         | 3以下    | ±0.1 |
| 3を越え    | 6以下    | ±0.1 |
| 6を越え    | 30以下   | ±0.2 |
| 30を越え   | 120以下  | ±0.3 |
| 120を越え  | 400以下  | ±0.5 |
| 400を越え  | 1000以下 | ±0.8 |



<表示内容>



表示位置 : セラミック管円周上の任意の位置

| No. | 部品名   | 材質                             | 表面処理  | 数量 |
|-----|-------|--------------------------------|-------|----|
| 1   | サイド電極 | Fe-Ni系合金                       | Niメッキ | 2  |
| 2   | 中間電極  | Fe-Ni系合金                       | Niメッキ | 1  |
| 3   | 外囲器   | Al <sub>2</sub> O <sub>3</sub> | —     | 2  |
| 4   | リード線  | 銅覆鋼線                           | Snメッキ | 3  |

|     |          |           |       |     |         |             |           |   |
|-----|----------|-----------|-------|-----|---------|-------------|-----------|---|
| DSN | 営業技術部    | '10.07.29 | UNIT  | mm  |         | TITLE       | セラミックアレスタ |   |
| DWG | S. Iwano | '12.05.30 | SCALE | 2/1 |         | 3YD-90P1    |           |   |
| CHK | Y. Umano | '12.05.30 |       |     | DWG No. | T-100400A01 | REV       | a |