

仕 様 書		仕様書番号	T-171130C01~02		
		図面番号	T-171130C01	設 変	a
製 品 名	SA-10 端子板	制 定 日	2018/03/28	改訂日	2018/04/10
		作 成 部 門	営業技術部		

1. 概要

本品は、各種通信回線および制御回線その他の引き込み、中間または端末の接続に使用し、外線と内線を切り分け、所要の試験（障害試験・モニター）できる10対の端子板です。

2. 環境特性

- 2.1 使用場所 : 屋内及び屋外用器具箱内
- 2.2 定格使用温度 : -20℃ ~ +60℃
- 2.3 定格使用湿度 : 30% ~ 90%以下（結露のないこと）
- 2.4 保管温度 : -20℃ ~ +60℃
- 2.5 保管湿度 : 30% ~ 90%以下（結露のないこと）

3. 構成

3-1 構成

主要構成部品は表1によります。

表1

主要構成部品		数量	備考
基台		1	エポキシ樹脂成形品（黒）
端子		40	黄銅（ニッケルメッキ）なべ小ネジ M3×8
適用Uリンク	I-210UL	（ 20 ）	オプション（図面番号 A4-20809）
	I-41007UL	（ 10 ）	オプション（図面番号 A4-09887）

3-2 外観・構造・寸法

外観・構造・寸法は、組立図：A4-01166によります。

3-3 表示

端子板に製造者略号・品名を表示します。

4. 電気的特性

本品の性能は、表2によります。

表2

項目		性能
絶縁抵抗	端子相互間	DC1,000Vにて、10,000 MΩ以上
	端子～接地間	
耐電圧	端子相互間	AC1,000V（50～60Hz）1分間
	端子～接地間	

注1) 測定は、Uリンク（I-207ULまたは、I-41007UL）を取り付けた状態にて行います。

注2) 電気的性能における測定条件は、JIS Z 8703（試験場所の標準状態）に記す、常温（+20±15℃）・常温（65±20%）によります。

仕 様 書		仕様書番号	T-171130C01~02		
		図面番号	T-171130C02	設 変	a 頁 2/2
製 品 名	SA-10 端子板	制 定 日	2018/03/28	改訂日	2018/04/10
		作 成 部 門	営業技術部		

5. 検査条件

電气的性能、外觀および寸法の検査は、表3によります。

表3

項目	検査の種類	合否判定基準
絶縁抵抗	抜取検査 注2)	表2によります。
耐電圧	抜取検査 注2)	
外觀	抜取検査 注3)	組立図：A4-01166
寸法	抜取検査 注2)	

注1) 性能測定時の温度・湿度は、JIS Z 8703 (試験場所の標準状態) の標準温度 $20 \pm 15^{\circ}\text{C}$ ・標準状態湿度 $65 \pm 20\%$ によります。

注2) 本検査については、ロット数量にかかわらず抜取数 $n=5$ (数量5以下は全数) とし、 $A_c=0$ 、 $R_e=1$ とします。

注3) 本検査については、特別検査水準S-3とします。

6. 梱包形態

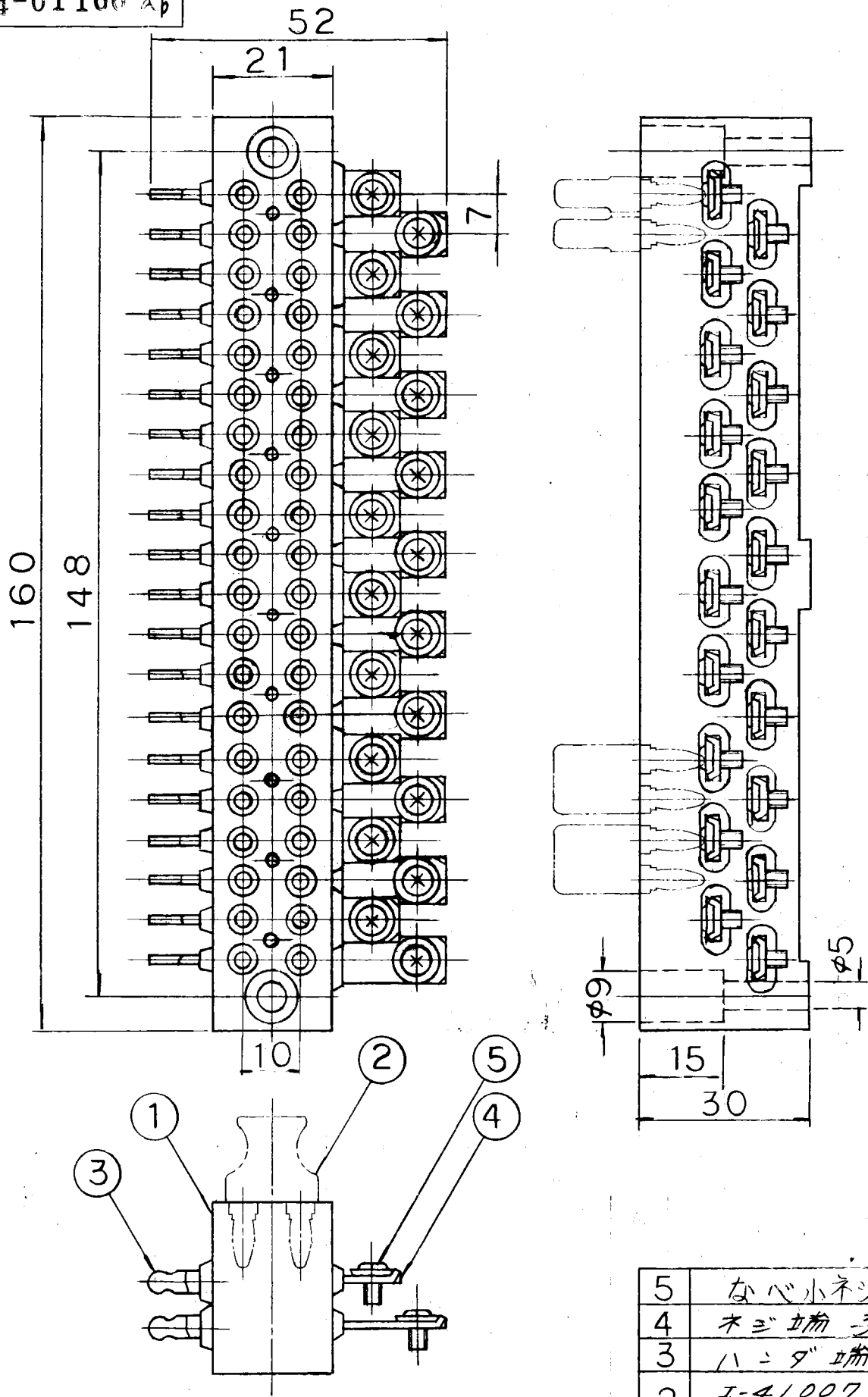
輸送中において、容易に変形や損傷しないような梱包とします。

7. 保証事項

本製品の保証期間は、納入後1年です。保証期間内における設計または、製造上の欠陥に起因する故障が発生した場合には、その現品に限り代替品と交換いたします。

以上

A4-01166 ab



5	なべ小ネジ⑤
4	ナジ端子
3	H型端子
2	I-41007 UL (I-210 UL)
1	端子板本体
部番	品名

設計	製図	検図	承認	第三角法	型番	研-208T	品名	SA-10 端子板
石川	山本	三	三	尺度	A4-01166 ab			
47.12.1	47.12.5	47.12.6						