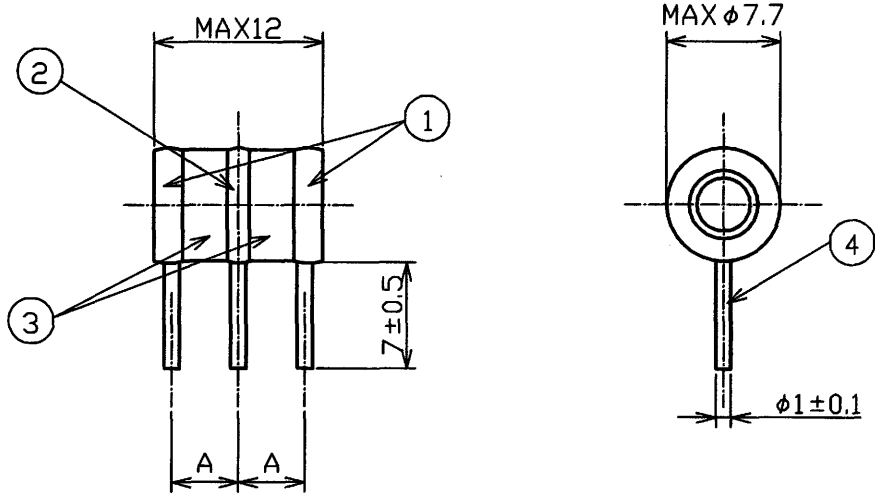
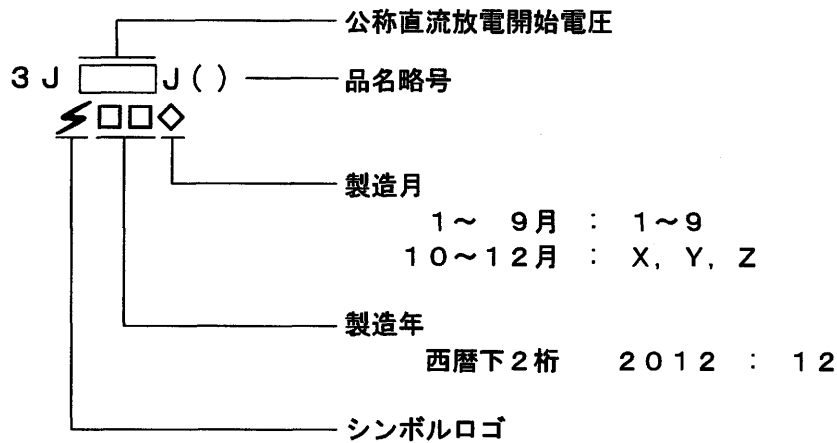


指定外寸法公差	
3以下	±0.1
3を越え 6以下	±0.1
6を越え 30以下	±0.2
30を越え 120以下	±0.3
120を越え 400以下	±0.5
400を越え 1000以下	±0.8



A
 J1 : 4.4 ± 0.3
 J3 : 5.0 ± 0.3

<表示内容>



表示位置 : セラミック管円周上の任意の位置

No.	部品名	材質	表面処理	数量
1	サイド電極	Fe-Ni系合金	Niメッキ	2
2	中間電極	Fe-Ni系合金	Niメッキ	1
3	外囲器	Al ₂ O ₃	—	2
4	リード線	銅覆鋼線	Snメッキ	3

DSN	営業技術部	'03.06.27	UNIT	mm		TITLE	セラミックアレスタ	
DWG	S. Doi	'12.04.02	SCALE	2/1		3YVJ-()J()		
CHK	K. Urano	'12.04.02			DWG No.	A4-20333	REV	b