



<b>仕 様 書</b>		仕様書番号	T-130940C01~11			
		図面番号	T-130940C02	設 変	c	頁
製品名	通信用SmartSPD SMH-CLP-「 J」JK・SMU-CLP-ALMJK	制定日	2016/08/08	改訂日	2017/10/02	
		作成部門	営業技術部			

### 3.2 外観・構造・寸法

本製品の外観・構造・寸法を表3に示します。

表3

形式	図面番号	備考
SMH-CLP-「 J」JK	T-130940A01	プラグ+ジャック (SPDユニット)
SMU-CLP-ALMJK	T-130940A02	プラグ+ジャック (接点監視ユニット)
SMH-CLP-「 J」	T-130940A03	プラグのみ (SPDユニット)
SMU-CLP-ALM	T-130940A04	プラグのみ (接点監視ユニット)
SMH-JK (「 J」)	T-130940A05	ジャックのみ (SPDユニット)
SMU-JK	T-130940A06	ジャックのみ (接点監視ユニット)
SMH-CLP-DCJK	T-130940A07	プラグ+ジャック (SPDユニット)

### 3.3 表示

本製品に下記の事項を表示します。

プラグ部 : (1)製品名 (2)製造者名 (3)製造年月 (4)最大連続使用電圧 $U_c$ (SPDユニットのみ)

ジャック部 : (1)製品名 (2)製造者名 (3)製造年月 (4)端子表示

### 3.4 構成および配線

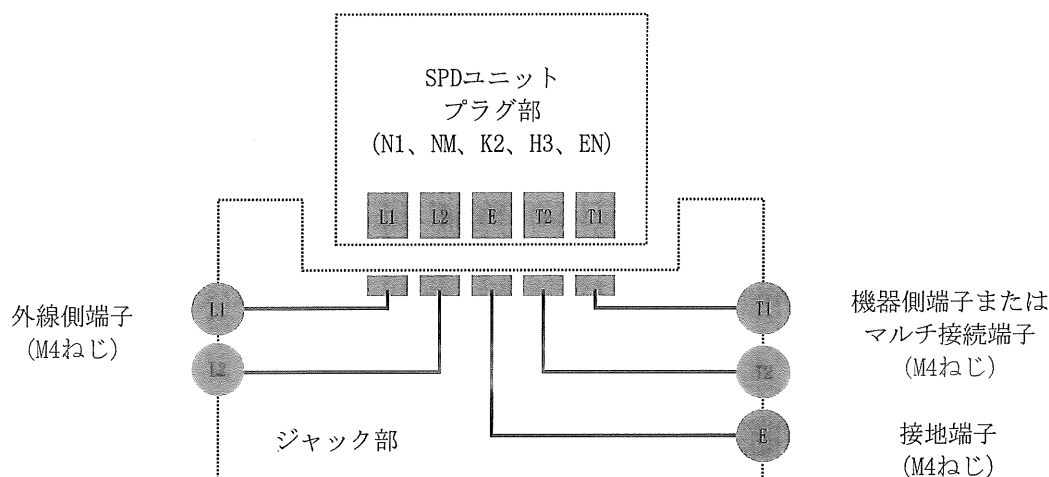
#### 3.4.1 プラグ部およびジャック部

本製品はプラグ部とジャック部から構成されています。

#### (1) SPDユニットの場合 (N1、NM、K2、H3、EN)

本製品は方向性を持っています。配線を誤ると雷サージから保護対象を保護することが出来ず、SPDが損傷する恐れがありますので、外線側および機器側端子への配線を誤らないように注意してください。

またSPDの保護回路形式が『NM』の場合、機器側端子をマルチ接続端子として使用しますので、配線に注意してください。

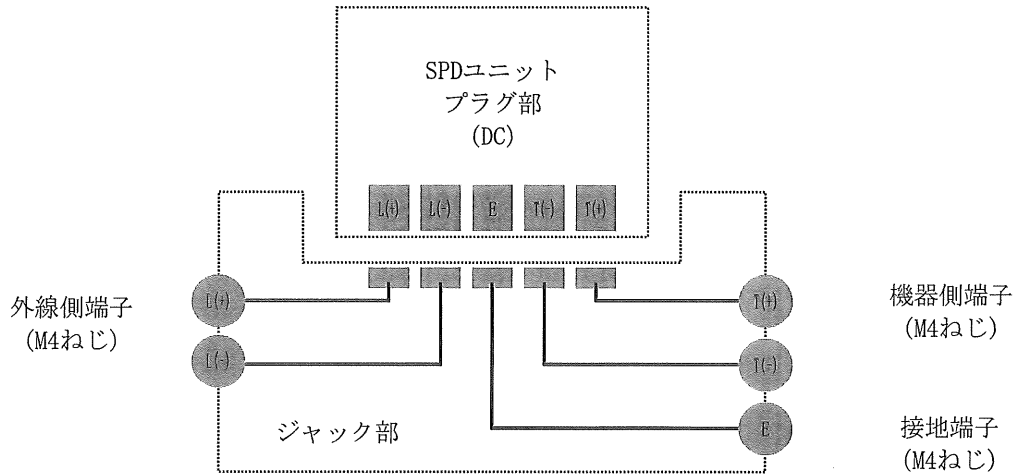


<h1>仕 様 書</h1>		仕様書番号	T-130940C01~11			
		図面番号	T-130940C03	設 変	c	頁
製品名	通信用SmartSPD SMH-CLP-「 JJK・SMU-CLP-ALMJK	制定日	2016/08/08	改訂日	2017/10/02	
		作成部門	営業技術部			

(2) SPDユニットの場合 (DC)

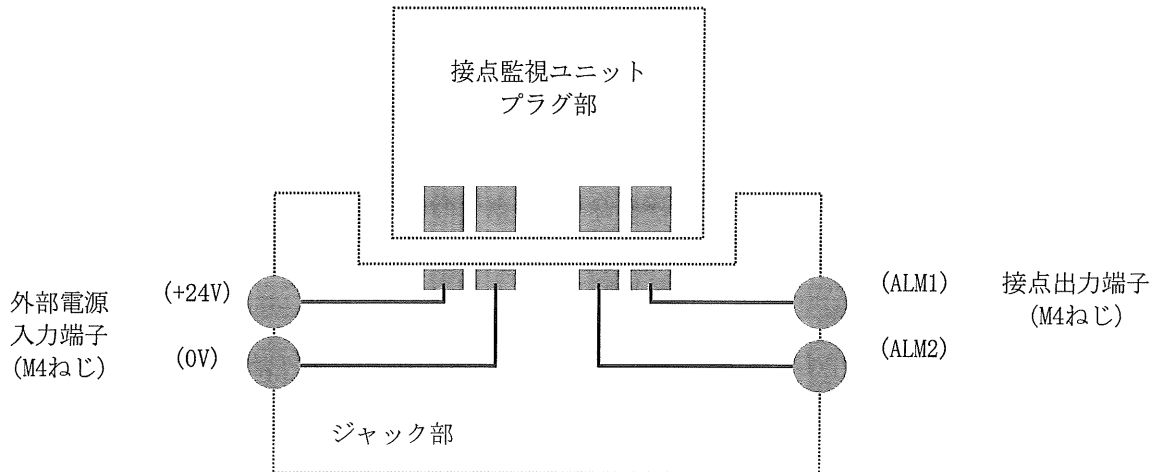
『DC』の場合、極性がありますので必ず+極を“+”側、一極を“-”側へ配線してください。

配線を誤るとSPDとして正常動作をせず、雷サージから保護対象を保護することが出来ませんので、配線を誤らないように注意してください。



(3) 接点監視ユニットの場合

本製品は2種類の回線を接続する構造になっていますので、それぞれの端子への配線を誤らないように注意してください。また外部電源入力端子への配線については極性がありますので注意してください。



(4) 接地

本製品の接地配線は、ジャック部の接地端子またはDINレールのどちらからでも接地をとることが可能です。ただしDINレールを接地として使用する場合、導電性のDINレールを使用して下さい。

<h1>仕 様 書</h1>		仕様書番号	T-130940C01~11		
		図面番号	T-130940C04	設 変	c
製品名	通信用SmartSPD SMH-CLP-「 JJK・SMU-CLP-ALMJK	制定日	2016/08/08	改訂日	2017/10/02
		作成部門	営業技術部		

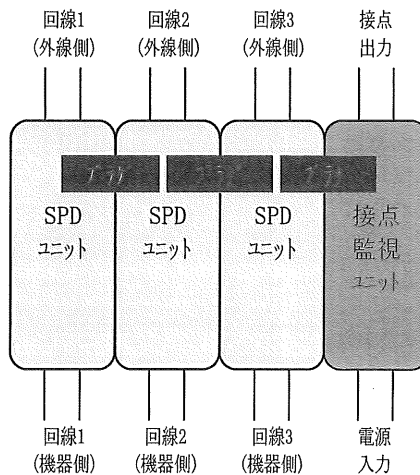
### 3.4.2 ジャック間

ジャック間は連結プラグにて接続し、SPDの劣化監視電源の供給とSPD劣化情報信号の伝送を行います。

#### (1) 電源駆動方式

各SPDユニットは、内蔵されたコイン電池または、接点監視ユニットを用いた外部電源にて動作する事が出来ます。

接点監視ユニットを使用した外部電源動作とする場合は、SPDユニット及び接点監視ユニットに内蔵された連結プラグを隣り合うジャックに接続する事で、接点監視ユニットからのバス配線を構成します。



## 4. 性能

### 4.1 電気的性能

#### 4.1.1 避雷性能

本製品の電気的性能のうち、避雷性能を表4～表9に示します。

##### (1) N1

表4

項目	測定条件	測定箇所	性能
1. 最大連続使用電圧 $U_c$			DC52V
2. 定格電流			DC3A
3. 絶縁抵抗	$U_c=52V$	線間	1M $\Omega$ 以上
4. 直列抵抗 (接触抵抗)		入出力間 (1線)	100m $\Omega$ 以下
5. 挿入損失	DC~5MHz	入出力間	1.0dB以下
6. 電圧防護レベル $U_p$	1.2/50 $\mu$ s、10kV	対地間	500V以下
7. インパルスリセット	DC48V 260mA	対地間	30ms以下
8. インパルス耐久性	8/20 $\mu$ s、10kA	対地間	10回 (カテゴリ [C2])
	10/350 $\mu$ s、1kA	対地間	2回 (カテゴリ [D1])
9. AC耐久性	50Hz、0.5A、1s	対地間	5回
10. 過負荷故障モード			モード1

<h1>仕 様 書</h1>		仕様書番号	T-130940C01~11			
		図面番号	T-130940C05	設 変	c	頁
製品名	通信用SmartSPD SMH-CLP-「 JJK・SMU-CLP-ALMJK	制定日	2016/08/08	改訂日	2017/10/02	
		作成部門	営業技術部			

(2) NM

表 5

項目	測定条件	測定箇所	性能
1. 最大連続使用電圧 $U_c$			DC52V
2. 定格電流 <small>注3)</small>			—
3. 絶縁抵抗	$U_c=52V$	線間	1M $\Omega$ 以上
4. 直列抵抗 (接触抵抗)			—
5. 挿入損失	DC~5MHz	入出力間	1.0dB以下
6. 電圧防護レベル $U_p$	1.2/50 $\mu$ s、10kV	対地間	500V以下
7. インパルスリセット	DC48V 260mA	対地間	30ms以下
8. インパルス耐久性	8/20 $\mu$ s、10kA	対地間	10回 (カテゴリ <b>C2</b> )
	10/350 $\mu$ s、1kA	対地間	2回 (カテゴリ <b>D1</b> )
9. AC耐久性	50Hz、0.5A、1s	対地間	5回
10. 過負荷故障モード			モード1

(3) K 2

表 6

項目	測定条件	測定箇所	性能
1. 最大連続使用電圧 $U_c$			DC180V、AC140V
2. 定格電流			DC3A
3. 絶縁抵抗	$U_c=DC180V$	線間	100M $\Omega$ 以上
4. 直列抵抗 (接触抵抗)		入出力間(1線)	100m $\Omega$ 以下
5. 挿入損失	DC~10MHz	入出力間	1.0dB以下
6. 電圧防護レベル $U_p$	1.2/50 $\mu$ s、10kV	対地間	800V以下
7. インパルス耐久性	8/20 $\mu$ s、10kA	対地間	10回 (カテゴリ <b>C2</b> )
	10/350 $\mu$ s、1kA	対地間	2回 (カテゴリ <b>D1</b> )
8. AC耐久性	50Hz、0.5A、1s	対地間	5回
9. 過負荷故障モード			モード1

<h1>仕 様 書</h1>		仕様書番号	T-130940C01~11			
		図面番号	T-130940C06	設 変	c	頁
製品名	通信用SmartSPD SMH-CLP-「J」JK・SMU-CLP-ALMJK	制 定 日	2016/08/08	改訂日	2017/10/02	
		作 成 部 門	営業技術部			

(4) H3

表 7

項目	測定条件	測定箇所	性能			
			6V	12V	24V	48V
1. 最大連続使用電圧 $U_c$			DC9V	DC13.5V	DC27V	DC52V
2. 定格電流			DC100mA			
3. 絶縁抵抗	$U_c$ =各 $U_c$	線間	1M $\Omega$ 以上			
4. 直列抵抗	1線あたり	入出力間(1線)	5 $\Omega$ ±10%			
5. 挿入損失	DC~500kHz	入出力間	1.0dB以下	—		
	DC~1MHz	入出力間	—	1.0dB以下		
6. 電圧防護レベル $U_p$	1.2/50 $\mu$ s、10kV	対地間	80V以下	100V以下	120V以下	140V以下
7. インパルスリセット	DC48V 260mA	対地間	30ms以下			
8. インパルス耐久性	8/20 $\mu$ s、10kA	対地間	10回 (カテゴリ C2)			
	10/350 $\mu$ s、2.5kA	対地間	2回 (カテゴリ D1)			
9. AC耐久性	50Hz、0.5A、1s	対地間	5回			
10. 過負荷故障モード			モード1			

(5) EN

表 8

項目	測定条件	測定箇所	性能			
1. 最大連続使用電圧 $U_c$			DC180V			
2. 定格電流			DC100mA			
3. 絶縁抵抗	$U_c$ =DC180V	線間	1M $\Omega$ 以上			
4. 直列抵抗	1線あたり	入出力間(1線)	12 $\Omega$ 以下			
5. 挿入損失	DC~10MHz	入出力間	1.0dB以下			
6. 電圧防護レベル $U_p$	1.2/50 $\mu$ s、10kV	対地間	400V以下			
7. インパルスリセット	DC48V 260mA	対地間	30ms以下			
8. インパルス耐久性	8/20 $\mu$ s、10kA	対地間	10回 (カテゴリ C2)			
	10/350 $\mu$ s、2.5kA	対地間	2回 (カテゴリ D1)			
9. AC耐久性	50Hz、0.5A、1s	対地間	5回			
10. 過負荷故障モード			モード1			

<b>仕 様 書</b>		仕様書番号	T-130940C01~11		
		図面番号	T-130940C07	設 変	c
製品名	通信用SmartSPD SMH-CLP-「 JJK・SMU-CLP-ALMJK	制 定 日	2016/08/08	改訂日	2017/10/02
		作 成 部 門	営業技術部		

(6) DC

表 9

項目	測定条件	測定箇所	性能
1. 最大連続使用電圧 $U_c$			DC52V
2. 定格電流			DC3A
3. 絶縁抵抗			—
4. 直列抵抗 (接触抵抗)		入出力間 (1線)	100mΩ以下
5. 挿入損失	DC~500kHz	入出力間	1.0dB以下
6. 電圧防護レベル $U_p$	1.2/50μs、10kV	対地間	500V以下
7. インパルス耐久性	8/20μs、10kA	対地間	10回 (カテゴリ C2)
	10/350μs、1.8kA	対地間	2回 (カテゴリ D1)
8. AC耐久性	50Hz、0.5A、1s	対地間	5回
9. 過負荷故障モード			モード1

注1) 各項目はJIS C 5381-21の規定に基づく試験を行います。

注2) インパルス耐久性の測定条件は2線合計の値です。

注3) NMはバス配線方式であるため、本SPDは回線電流に影響を与えません。

注4) 防護対象が必ず2次側へ来るように配線してください。※取扱説明書と「ご使用上の注意」を確認してください。

注5) DCの配線は使用上の注意を確認し、極性に注意してください。

注6) DCの最小適用電圧はDC12Vとなります。

注7) DCの最大消費電力は約0.3Wとなります。※回線電圧により変動します

<b>仕 様 書</b>		仕様書番号	T-130940C01~11			
		図面番号	T-130940C08	設 変	c	頁
製品名	通信用SmartSPD SMH-CLP-「 JJK・SMU-CLP-ALMJK	制 定 日	2016/08/08	改訂日	2017/10/02	
		作 成 部 門	営業技術部			

#### 4.1.2 サージ検出性能

本製品の電氣的性能のうち、サージ検出性能を表10に示します。

表10

項目	性能	備考
1. 最大サージ許容電流	±10kA以上	8/20μs
2. LED表示	SPD状態 (緑LED・黄LED・赤LED)	SPDの状態表示 (SW 1 回押し)
	サージカウント	赤、黄、緑LEDの点滅回数にて、サージ印加回数を表示。(SW2回押し)  赤LED点滅回数：印加回数100の桁 黄LED点滅回数：印加回数10の桁 緑LED点滅回数：印加回数1の桁 各LEDは、300ms間隔で点滅。  ※回数0の場合は、全LEDが同時に1秒点灯。
	電池状態 (赤LED)	内蔵電池の劣化状態
3. LED表示時間	常時点灯	外部電源動作時
	押しボタンを押した後、約1秒間点灯し、自動消灯	電池動作時
4. SPD状態確認	正常	緑色LED点灯
	交換推奨	黄色LED点灯
	交換	赤色LED点灯
5. 最大接続数	30台	外部電源使用時 (外部電源不使用時は制限ありません。)
6. 電源	外部電源入力 (SPDユニット)	接点監視ユニット使用
	DC24V入力 (接点監視ユニット)	入力電源範囲： DC18V~DC36V
	ボタン電池 (DC3V)	電池寿命 7年 <sup>注4)</sup> 電池交換可能
7. 消費電力	200mW以下 (SPDユニット)	
	7W以下 (接点監視モジュール)	SPDを最大数接続した場合
8. 接点出力	無電圧 a 接点 or b 接点 正常時 : 未出力 (Open) 交換推奨時 : 出力 (Close) 劣化時 : 出力 (Close)	接続しているSPDのうち、1台でも交換推奨もしくは劣化判定された場合に接点出力。 a接点、b接点切り替え可能
9. 接点容量	AC125V・0.5A DC30V・1A	接触抵抗：50mΩ以下 (DC6V 1A電圧降下法にて) 最大許容電力：62.5VA (AC)、30W (DC) 最大許容電圧：110V (DC)、125V (AC) 最大許容電流：1A 最小適用負荷 (参考値)：10μA、10mV (DC)

注4) SPD劣化状況表示の内容は下記のとおりです。

- ①正常 : SPDは正常であり、交換の必要はありません。
- ②交換推奨 : 弊社基準を上回る雷サージが印加されております。出来るだけ早く交換することを推奨いたします。
- ③交換 : SPDが劣化しているので速やかに交換してください。

<h1>仕 様 書</h1>		仕様書番号	T-130940C01~11			
		図面番号	T-130940C09	設 変	c	頁
製品名	通信用SmartSPD SMH-CLP-「 JJK・SMU-CLP-ALMJK	制定日	2016/08/08	改訂日	2017/10/02	
		作成部門	営業技術部			

※SPD劣化状態表示はSPDに印加される電流を測定し、弊社内の規格により交換推奨状況を決定しておりますので、SPDの完全な劣化状態を保証するものではありません。  
 ※外部電源供給時には、LEDは常時点灯します。電池駆動時には、押しボタンを押した後、約1秒間点灯し、自動消灯します。

注5) 使用環境および動作状況により変動します。

#### 4.2 機械的性能

本製品の機械的性能を表11に示します。

表11

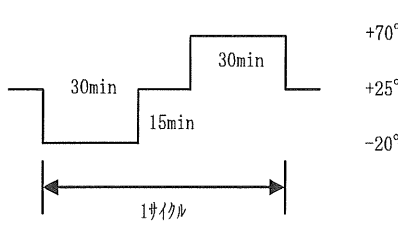
項目	測定条件	性能
1. 外囲器に関する保護等級の分類 (IPコード) <small>注6)</small>	プラグ部およびジャック部	IP20
2. 取付方法	ジャック部	35mmDINレールもしくは木板等への直接取付
3. 配線接続条件	ジャック部	M4ねじ 0.3~2.63mm <sup>2</sup> (AWG22~14)
4. 接地配線条件	ジャック部	ジャック接地端子もしくは35mmDINレール
5. 推奨締付トルク	ジャック部	
6. プラグ部未接続時の状態	ジャック部	回線接続状態
7. プラグ部挿抜時の状態	プラグ部およびジャック部	無瞬断

注6) JIS C 0920 電気機械器具の外郭による保護等級に基づく性能とします。

#### 4.3 環境性能

本製品の環境性能を表12に示します。

表12

項目	試験条件	試験時間	試験規格
1. 低温保存試験	-20℃±3℃	1000時間	JIS C 60068-2-1
2. 高温試験	+60℃±2℃	1000時間	JIS C 60068-2-2
3. 高温高湿試験	+40℃±2℃、(93±3)%RH	56日間	JIS C 60068-2-78
4. 温度変化試験		30サイクル	JIS C 60068-2-14
5. 振動試験	加速度複振幅：20m/s <sup>2</sup> 振動数：10~55Hz 掃引速度：1オクターブ/分	10サイクル/3軸	JIS C 60068-2-6

<b>仕 様 書</b>		仕様書番号	T-130940C01~11			
		図面番号	T-130940C10	設 変	c	頁
製品名	通信用SmartSPD SMH-CLP-「 JJK・SMU-CLP-ALMJK	制定日	2016/08/08	改訂日	2017/10/02	
		作成部門	営業技術部			

5. 検査条件

本製品の検査条件を表13に示します。

表13

項目		検査の種類	品質判定基準
避雷性能	絶縁抵抗	抜取検査	4.1.1項 表4～表9によります
	直列抵抗	抜取検査	
	挿入損失	形式検査	
	電圧防護レベル $U_p$	形式検査 <sup>注8)</sup>	
	インパルスリセット	形式検査 <sup>注8)</sup>	
	インパルス耐久性	形式検査 <sup>注8)</sup>	
	AC耐久性	形式検査 <sup>注8)</sup>	
	過負荷故障モード	形式検査 <sup>注8)</sup>	
サージ検出性能	サージ検出機能	抜取検査	4.1.2項 表10によります
	最大サージ許容電流	形式検査 <sup>注8)</sup>	
	LED表示	抜取検査	
	SPD状態確認	形式検査 <sup>注9)</sup>	
	操作	抜取検査	
	電源	抜取検査	
	消費電力	形式検査 <sup>注9)</sup>	
	接点出力	抜取検査	
環境性能	低温試験	形式検査 <sup>注8)</sup>	4.3項 表12に示す条件にて環境試験実施後、絶縁抵抗、直列抵抗が規格内であること。また、サージ検出部のLEDが表示すること。
	高温試験	形式検査 <sup>注8)</sup>	
	高温高湿試験	形式検査 <sup>注8)</sup>	
	温度変化試験	形式検査 <sup>注8)</sup>	
	振動試験	形式検査 <sup>注8)</sup>	
構造	外観	抜取検査	3.2項 表3に示す各外観図によります
	表示	抜取検査	
	寸法	抜取検査 <sup>注10)</sup>	

注7) 検査時の温度・湿度は、JIS Z 8703 (試験場所の標準状態) の標準状態温度 $20 \pm 15^\circ\text{C}$ 、標準状態湿度 $65^\circ\text{C} \pm 20\%$ とします。

注8) 抜取検査は原則として、ISO2859 (計数抜取手順) の1回抜取、なみ検査、通常検査水準Iによる $AQL=1.0$ とします。

注9) 本検査については、納入製品と同一性能を備えた検証用製品を1台製造し実施します。試験後の製品については納入いたしません。

注10) 本検査は、新規製作時および重要な材料、製造方法を変更したときに、生産工程にのせた第一ロットについて1台以上実施します。ただし同種の製品で性能が確認できる項目については省略することがあります。

注11) 本検査については、ロットの大きさに関係なく $n=5$ とし、 $A_c=0$ 、 $R_e=1$ とします。

<b>仕 様 書</b>		仕様書番号	T-130940C01~11			
		図面番号	T-130940C11	設 変	c	頁
製 品 名	通信用SmartSPD SMH-CLP-「 JJK・SMU-CLP-ALMJK	制 定 日	2016/08/08	改訂日	2017/10/02	
		作 成 部 門	営業技術部			

6. 梱包形態と表示内容

6.1 梱包形態

本製品の輸送中において、容易に変形や損傷しないような梱包とします。

6.2 表示内容

梱包の表面に下記の事項を明記します。

(1) 製品名      (2) 製造者名      (3) 製造年月      (4) 数量

7. 品質保証期間と保証内容

本製品の保証期限はご納入日より1年です。この間に発生した故障は原因が明らかに当社の責任と判断された場合には、現品に限り交換いたします。なお交換に発生する費用に関してはご容赦願います。

8. 環境対応 (RoHS指令対応)

本製品はEU RoHS指令 (※) における規制対象物質 (鉛、水銀、六価クロム、カドミウム、PBB、PBDE) に関して、適用除外項目を除き、規定を超える含有はありません。

※欧州議会・理事会指令2011/65/EU

以 上

