

■ 1. 仕様

モデル	LAN-CAT6-IS
コネクタ形状	RJ-45
対応回線	10Base-T 100Base-TX 1000Base-T 2.5GBase-T 5GBase-T 10GBase-T
AC 耐電圧 1mA、1 分間	2kV 以上
定格インパルス耐電圧 1.2/50μs	5kV 以上
絶縁抵抗(1 次-2 次間) DC500V	1,000MΩ 以上

■ 2. 使用上の注意

	本製品の使用目的以外での使用は絶対しないで下さい。 ◇故障、通信不良の原因となります。
	本製品は屋内用で非防水です。屋外などの水が直接当たる場所での使用はできません。 ◇故障、通信不良の原因となります。
	本製品を分解、加圧変形、使用環境以上の加熱、改造または部品を変更して使用しないで下さい。 ◇故障、通信不良の原因となります。
	操作時に端子間に異物が侵入することや、端子部分には直接手で触れることがないようにして下さい。 ◇故障、通信不良の原因となります。
	本製品を水、シンナー等の溶剤で拭いたり、かけたりしないで下さい。 ◇変形や割れ、故障の原因となります。
	本製品には、落下等による衝撃を与えないで下さい。 ◇損傷、故障の原因となります。
	本製品の汚れは、柔らかい布等で拭いて下さい。 (水洗いは絶対しないで下さい)
	本製品を LAN に挿入した場合、通信可能距離が 55m より多少短くなります。配線の際は、できるだけ配線距離を短くして下さい。
	本製品を挿入したネットワークは、LAN テスターなどの DC によるネットワーク検出を行っているテスターでの測定はできません。
	本製品を PoE および PoE+には接続しないで下さい。 ◇PoE の DC 供給が出来なくなります。

■ 3. 添付品

取扱説明書(本紙)..... 1 部

■ 4. 取付け

**1**

本製品の取付けには DIN レール、またはオプション品の以下の金具をご利用下さい。

**オプション**

※ DIN レールは、本製品に添付しておりませんので、取扱店にて別途購入下さい。

**2**

A 部("LINE"側ツメ部分)を DIN レールの端に引っ掛け、B 部を押してはめ込みます。

**3**

①保護したい機器に接続されている LAN ケーブルを EQUIP と表示されている側のコネクタに差し込みます。  
②機器に接続する LAN ケーブルを、本体の LINE と表示されている側のコネクタに差し込みます。

※ 本製品には LAN ケーブルは添付しておりませんので、取扱店にて別途購入下さい。

■ 5. 取り外し

LAN ケーブルを抜きます。

過度な力をかけないでください。  
◇変形や割れ、故障の原因となります。

1 マイナスドライバー等

2

本体のストッパー部をマイナスドライバー等を用いて引っ張りながら、本体を持ち上げて DIN レールから取り外して下さい。

■ お問い合わせ

株式会社サンコシヤ

URL : <https://www.sankosha.co.jp/>

E-mail : [info@sankosha.co.jp](mailto:info@sankosha.co.jp)

お問い合わせ先案内は、左の二次元コードか上記 URL の弊社ホームページをご覧ください。  
本説明書の最新版もホームページよりダウンロードすることができます。

1. SPECIFICATIONS

Model	LAN-CAT6-IS
Connector Type	RJ-45
Corresponding line	10Base-T 100Base-TX 1000Base-T  2.5GBase-T 5GBase-T 10GBase-T
AC Withstand Voltage 1mA, 1min	> 2kV
Rated impulse Withstand Voltage 1.2/50µs	> 5kV
Insulation Resistance DC500V (Between Primary & Secondary)	> 1,000 Megaohm

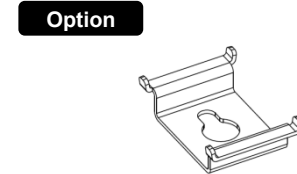
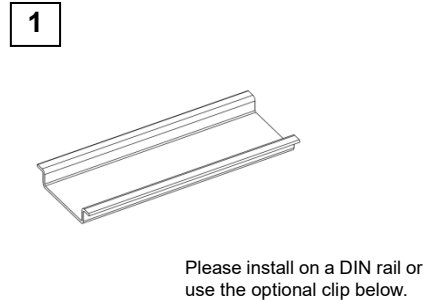
2. NOTES, CAUTIONS & WARNINGS

	Do not use this product for purposes other than its originally intended purpose. Product failure and communication failure may result.
	This product is for indoor use and is not waterproof. Do not install in areas directly exposed to water. Product failure and communication failure may result.
	Do not disassemble, force out of shape, use in higher than specified temperature environments, or replace any components. Product failure and communication failure may result.
	Avoid putting foreign objects into the jacks. Avoid touching the terminals with bare hands. Product failure and communication failure may result.
	Do not clean with liquid such as water or thinner. Do not pour liquid on this product. Product failure, warping and cracking may result.
	Do not drop. Product damage and failure may result.
	To clean, wipe off dirt with a soft cloth. Do not wash in water.
	When this product is installed in a LAN, the maximum acceptable cable length for effective communications is 55m. Networks should be designed to minimize cable length.
	When this SPD installed, a general cable tester may no measure the network performance please remove this SPD when measuring.
	Do not install in PoE line and PoE+ line.

3. INCLUDED WITH THE PROTECTOR

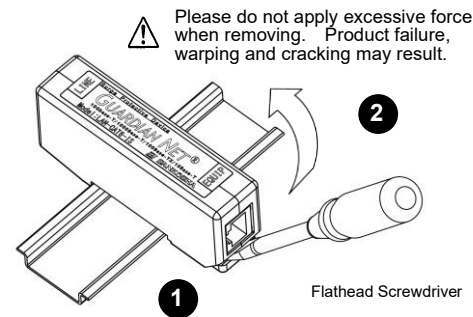
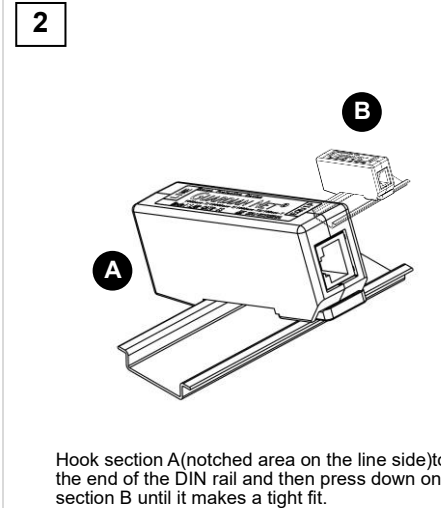
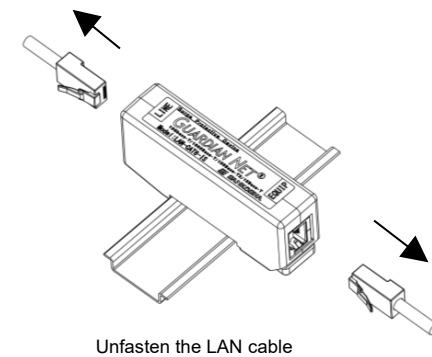
Installation Instructions ..... 1 copy

4. INSTALLATION

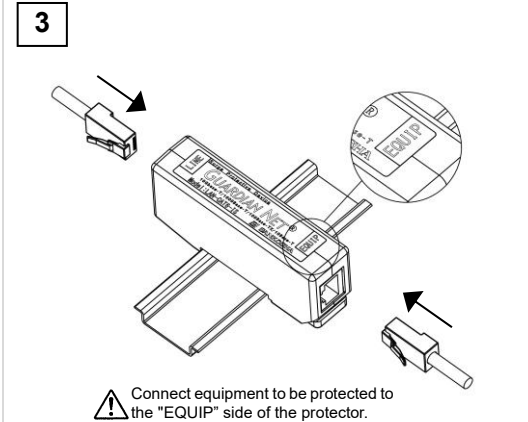


\*The grounding conductor and DIN rail are not included and should be purchased separately.

5. REMOVAL



While pulling using a screwdriver and hold the stopper, remove the unit from the DIN rail.



- Take the LAN cable connected to the equipment you wish to protect and insert it into the connector on the side labeled "EQUIP".
- Take a LAN cable connected to the other equipment and insert it into the connector on the side labeled "LINE".

\*The LAN cable is not included and should be purchased separately.

CONTACT

SANKOSHA CORPORATION  
 URL : <https://www.sankosha.co.th/>  
 E-mail: [info@sankosha.co.th](mailto:info@sankosha.co.th)

