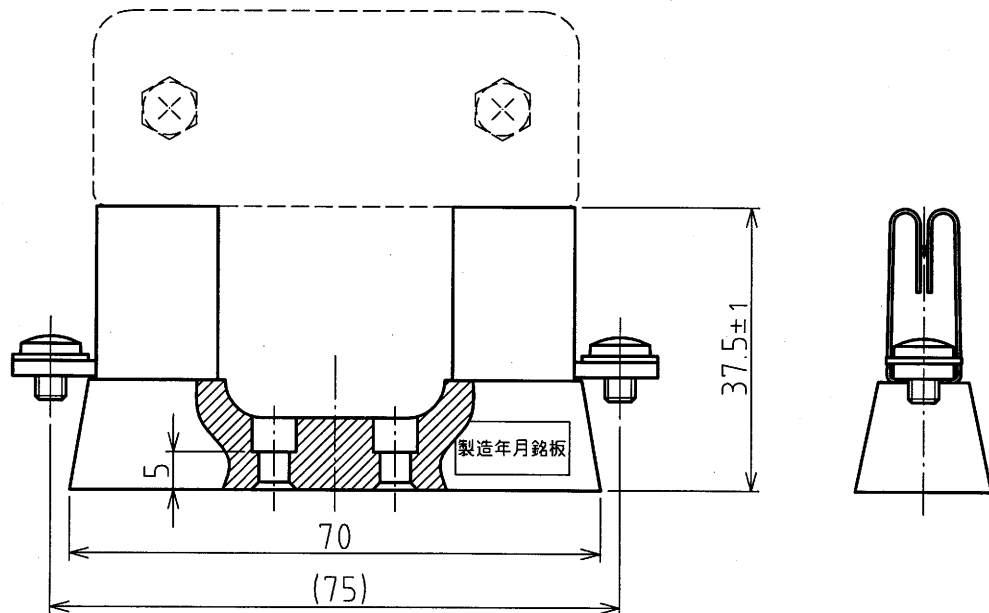
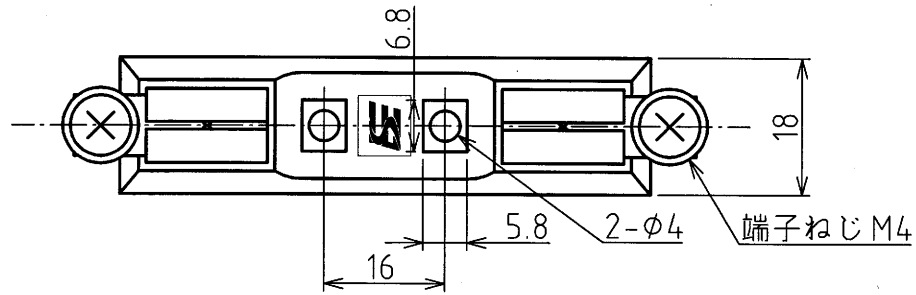


指定外寸法公差

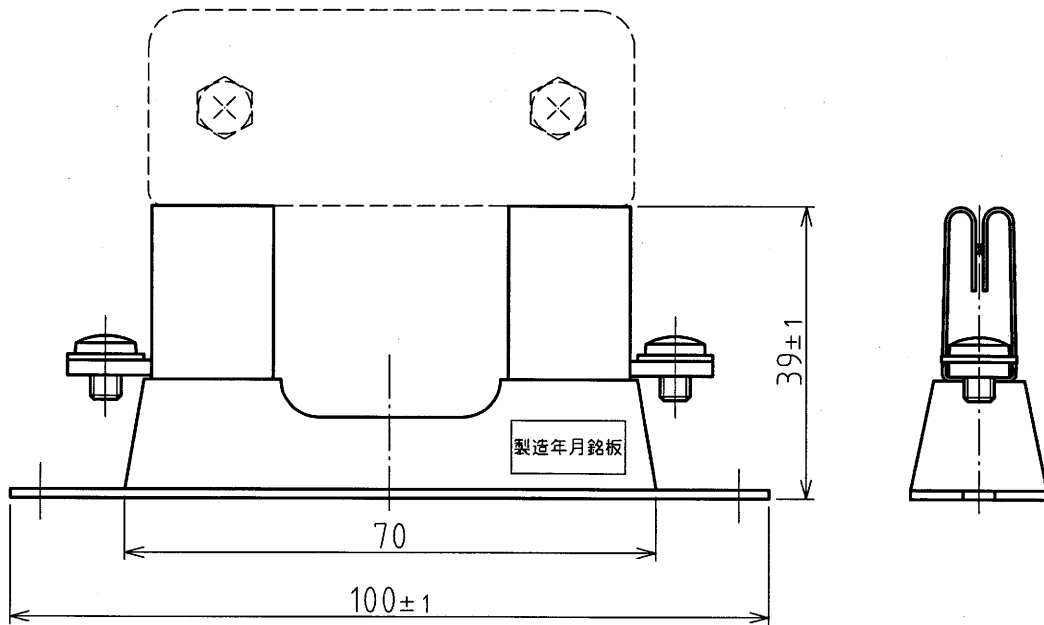
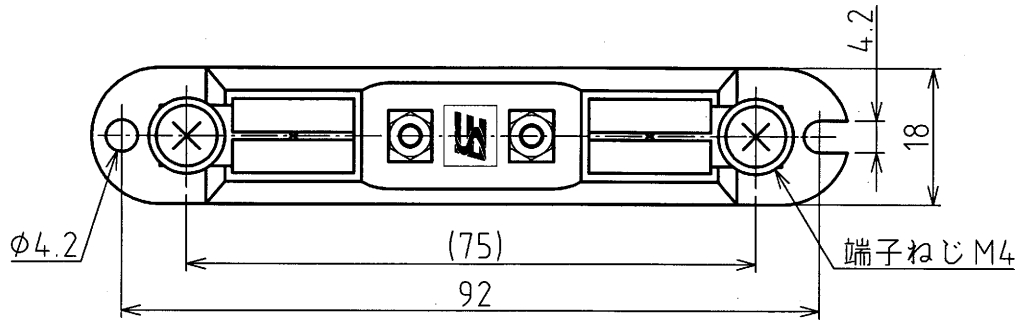
3以下	±0.1
3を越え 6以下	±0.1
6を越え 30以下	±0.2
30を越え 120以下	±0.3
120を越え 400以下	±0.5
400を越え 1000以下	±0.8



DSN	営業技術部	'69.03.30	UNIT	mm		TITLE	避雷管ホルダー 外觀図
DWG	<i>n. Amoe</i>	'06.01.11	SCALE	1:1		DWG No.	A-67698-1
CHK	<i>A. Hosokawa</i>	'06.01.11			REV.	a	

指定外寸公差

3以下	±0.1
3を越え 6以下	±0.1
6を越え 30以下	±0.2
30を越え 120以下	±0.3
120を越え 400以下	±0.5
400を越え 1000以下	±0.8



DSN	営業技術部	'69.03.30	UNIT	mm		TITLE 避雷管ホルダー取付板付 外觀図	
DWG	<i>n. Inoue</i>	'06.01.11	SCALE	1:1		DWG No.	A-67698-2
CHK	<i>A. Hisokawa</i>	'06.01.11			REV.	a	