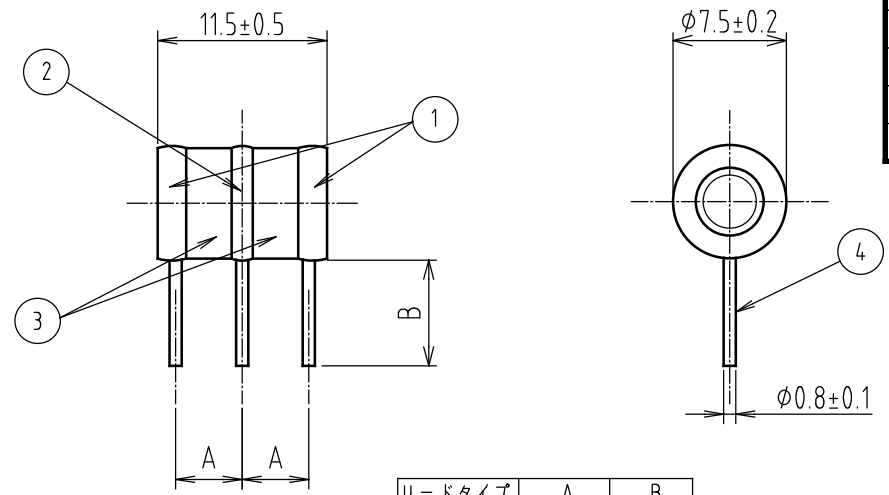
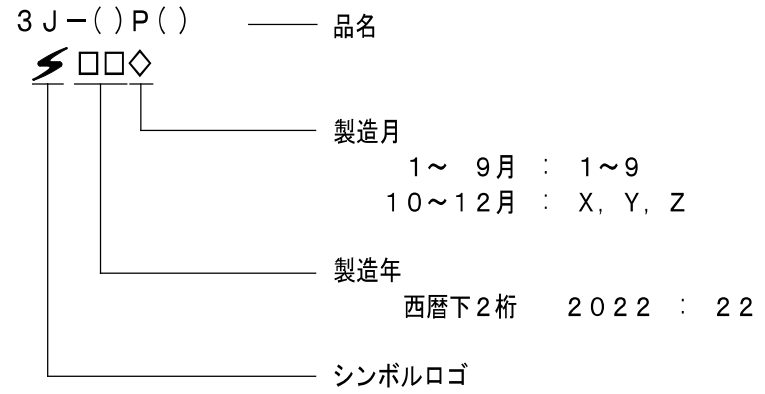


指定外寸法公差 (m)	
3以下	±0.1
3を超え 6以下	±0.1
6を超え 30以下	±0.2
30を超え 120以下	±0.3
120を超え 400以下	±0.5
400を超え 1000以下	±0.8



リードタイプ	A	B
P1	4.4±0.3	7±0.5
P3	5±0.3	7±0.5
P3(L3)	5±0.3	3±0.5

<表示内容>



表示位置 : セラミック管円周上の任意の位置

- 品名 : 3J-1P()
 3J-2P()
 3J-3P()
 3J-4P()
 3J-5P()
 3J-6P()
 3J-7P()

リードタイプ : P1
 P3
 P3(L3)

No.	部品名	材質	表面処理	数量
1	サイド電極	Fe-Ni系合金	Niメッキ	2
2	中間電極	Fe-Ni系合金	Niメッキ	1
3	外囲器	Al ₂ O ₃	—	2
4	リード線	銅覆鋼線	Snメッキ	3

DSN	営業技術部	'22.02.09	UNIT	mm	A4	TITLE	セラミックアレスタ(GDT) 3J-()P()	
DWG	H.Takahashi	'22.07.28	SCALE	2/1				
CHK	S.Do	'22.07.28				DWG No.	T-210200A01	
							REV.	a