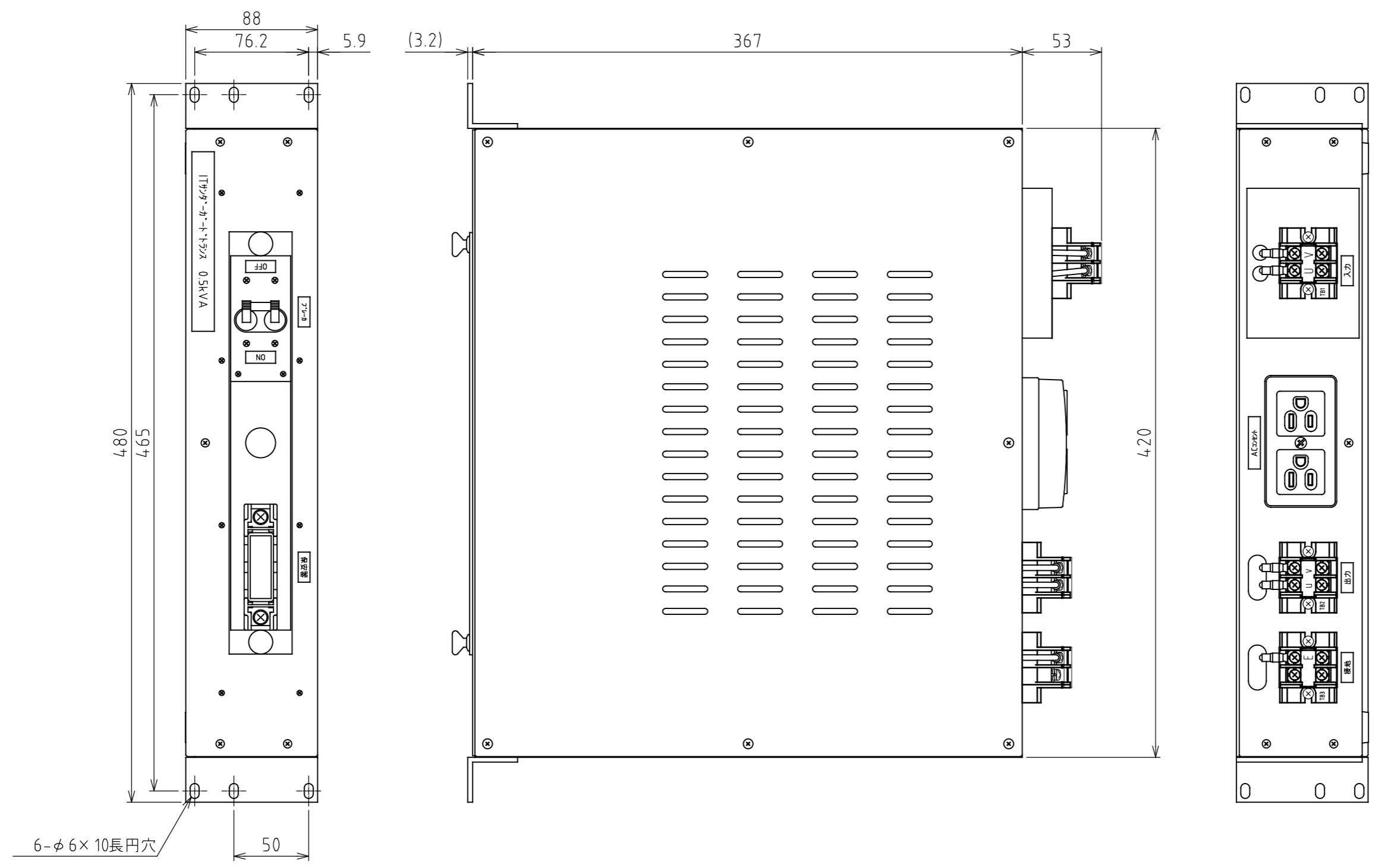


| 指定外寸公差 |        |      |
|--------|--------|------|
|        | 3以下    | ±0.1 |
| 3を越え   | 6以下    | ±0.1 |
| 6を越え   | 30以下   | ±0.2 |
| 30を越え  | 120以下  | ±0.3 |
| 120を越え | 400以下  | ±0.5 |
| 400を越え | 1000以下 | ±0.8 |

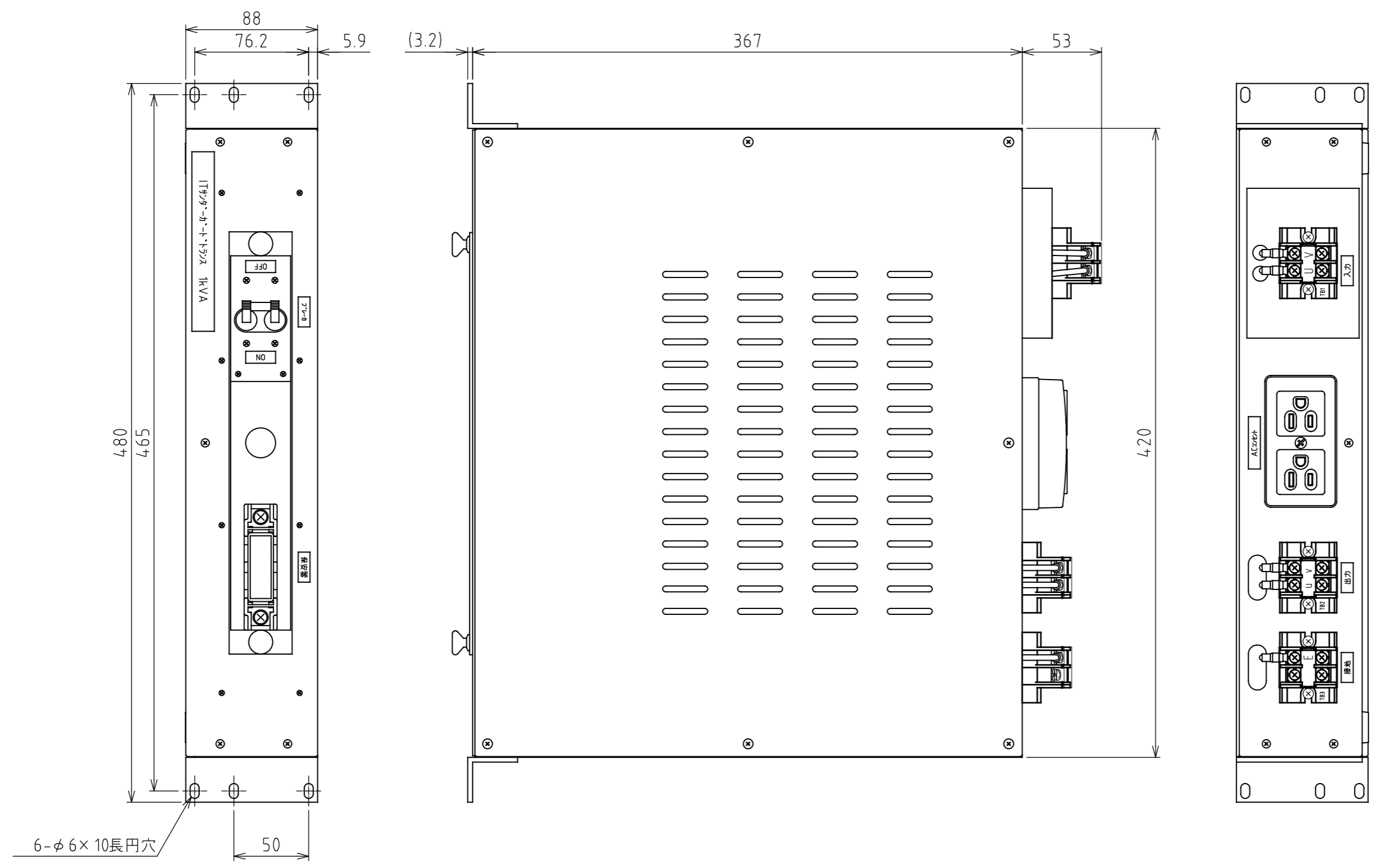


- 設変b: 後方マウントアングル削除  
'09/11/12
- 設変c: ブレーカやシャーシなどの変更  
'13/03/27
- 設変d: マウントアングルの位置の修正  
ブレーカの向き修正  
'13/06/18
- 設変e: 端子固定板の変更  
'13/10/18
- 設変f: 端子への接続線追加  
'25/12/03

重量: 約15kg

|     |           |           |                 |     |  |   |
|-----|-----------|-----------|-----------------|-----|--|---|
| DSN | 商品開発部     | '05.08.05 | UNIT            | mm  |  | TITLE 19インチラック用薄形耐雷トランス<br>ITサニダーガードトランス 0.5kVA |
| DWG | S.Araki   | '25.12.03 | SCALE           | 1:3 |  |   |
| CHK | T.Onodera | '25.12.03 | <b>SANKOSHA</b> |     |  | DWG No. S-050300A01                             |
|     |           |           |                 |     |  | rev. f  |

| 指定外寸公差 |        |      |
|--------|--------|------|
|        | 3以下    | ±0.1 |
| 3を越え   | 6以下    | ±0.1 |
| 6を越え   | 30以下   | ±0.2 |
| 30を越え  | 120以下  | ±0.3 |
| 120を越え | 400以下  | ±0.5 |
| 400を越え | 1000以下 | ±0.8 |

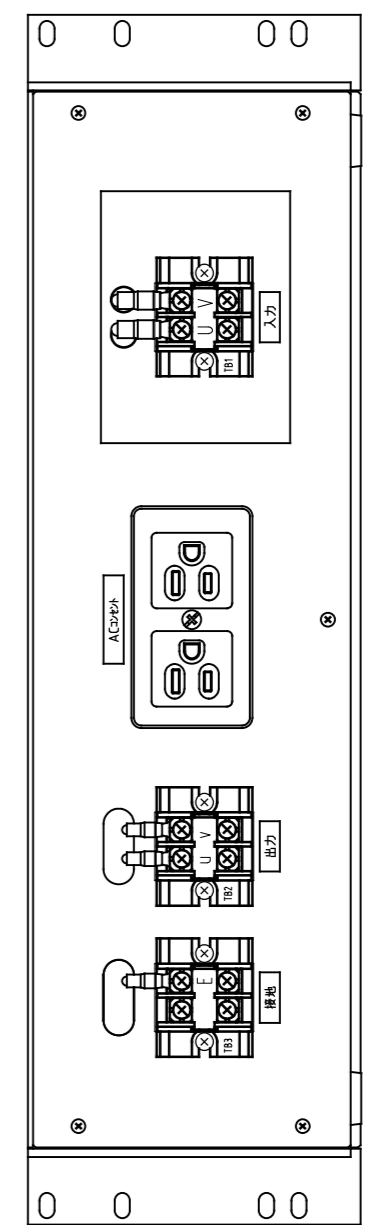
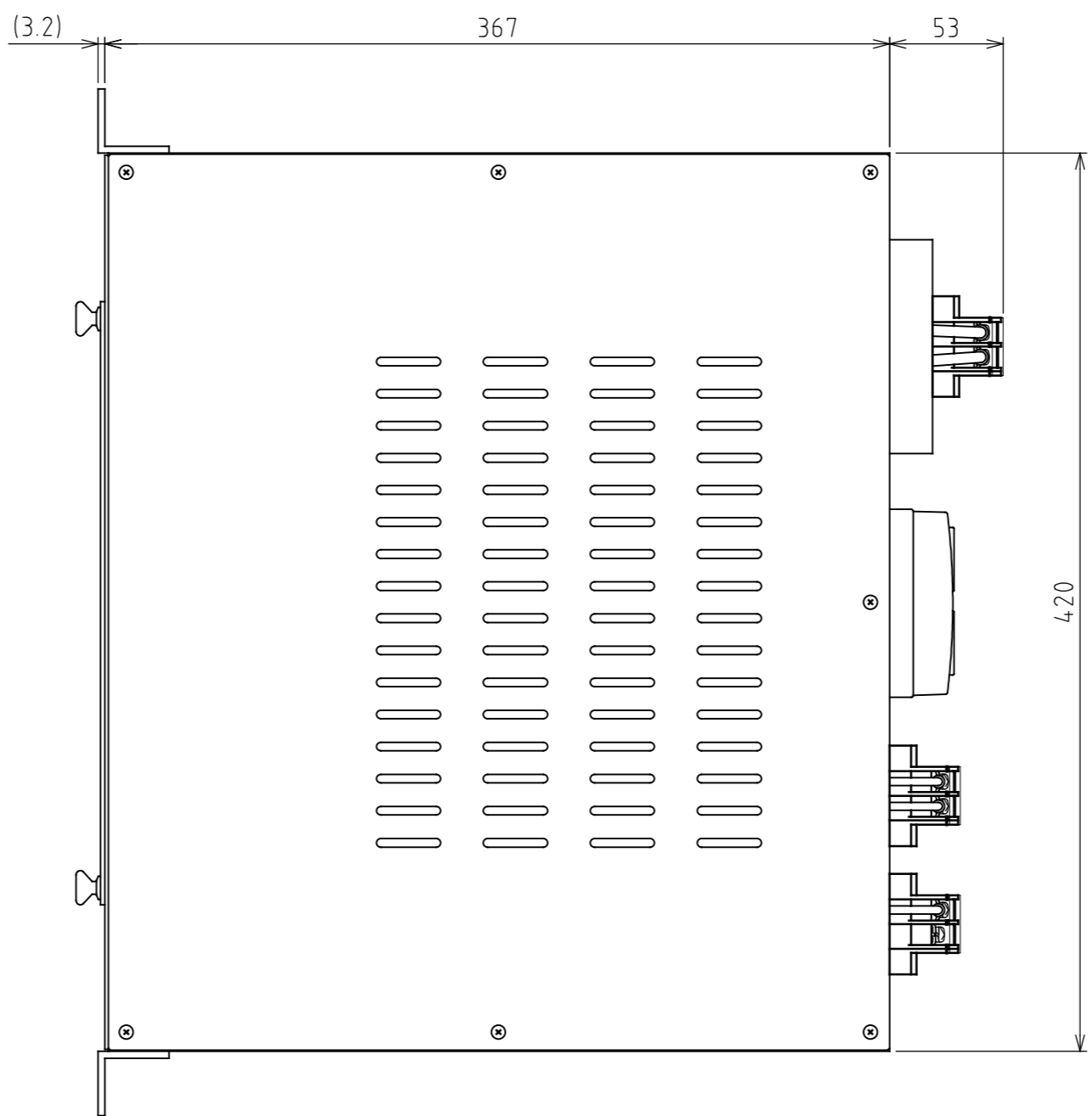
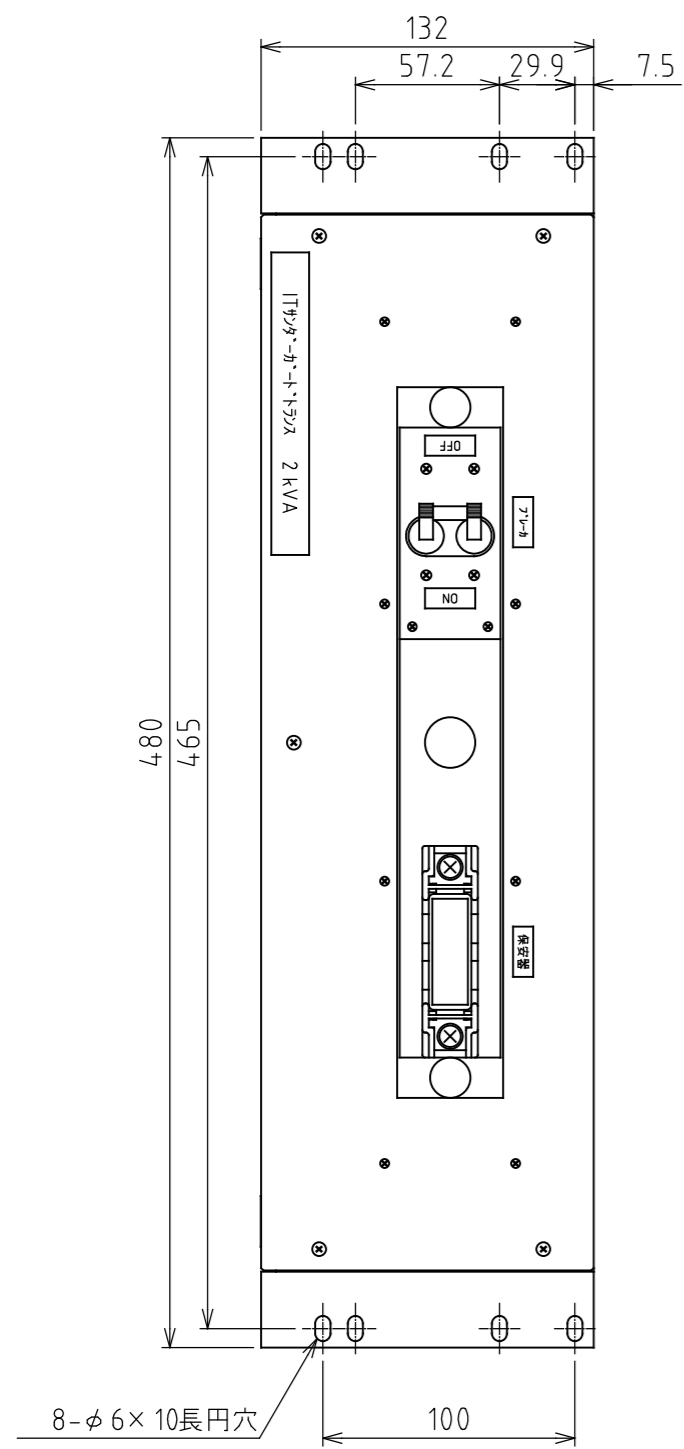


- 設変 b: 後方マウントアングル削除  
'09/11/12
- 設変 c: ブレーカやシャーシなどの変更  
'13/03/27
- 設変 d: マウントアングルの位置の修正  
ブレーカの向き修正  
'13/06/18
- 設変 e: 端子固定板の変更  
'13/10/18
- 設変 f: 端子への接続線追加  
'25/12/03

重量: 約22kg

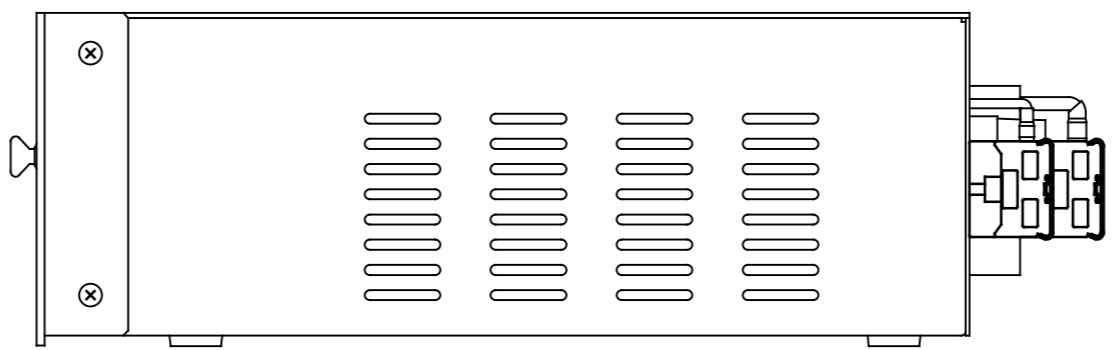
|     |           |           |       |     |         |  |
|-----|-----------|-----------|-------|-----|---------|--|
| DSN | 商品開発部     | '05.08.05 | UNIT  | mm  |         | TITLE 19インチラック用薄形耐雷トランス<br>ITサニタライザ 1kVA |
| DWG | S.Araki   | '25.12.03 | SCALE | 1:3 |         |  |
| CHK | T.Onodera | '25.12.03 |       |     | DWG No. | S-050300A02                              |
|     |           |           |       |     | rev.    | f  |

| 指定外寸公差 |        |      |
|--------|--------|------|
| 3以下    |        | ±0.1 |
| 3を越え   | 6以下    | ±0.1 |
| 6を越え   | 30以下   | ±0.2 |
| 30を越え  | 120以下  | ±0.3 |
| 120を越え | 400以下  | ±0.5 |
| 400を越え | 1000以下 | ±0.8 |



8-φ6×10長円穴

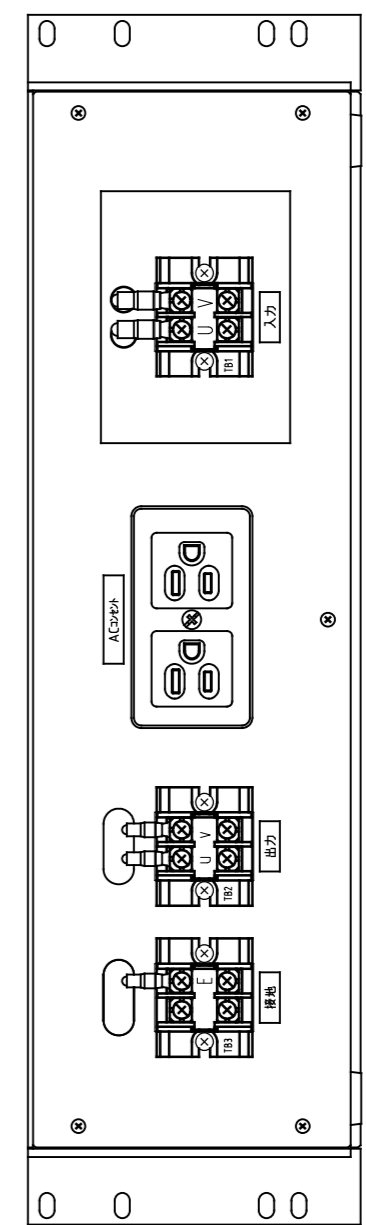
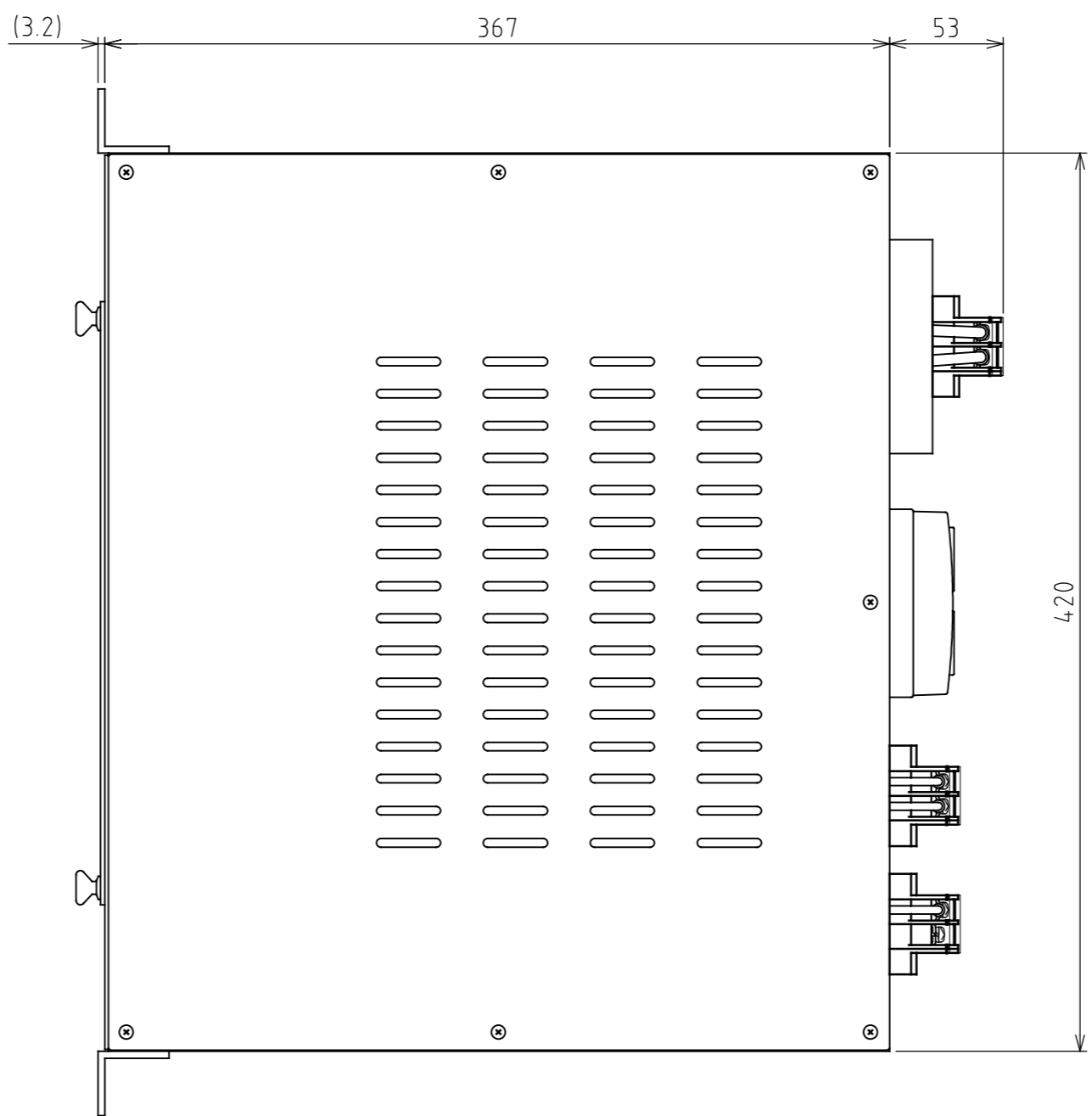
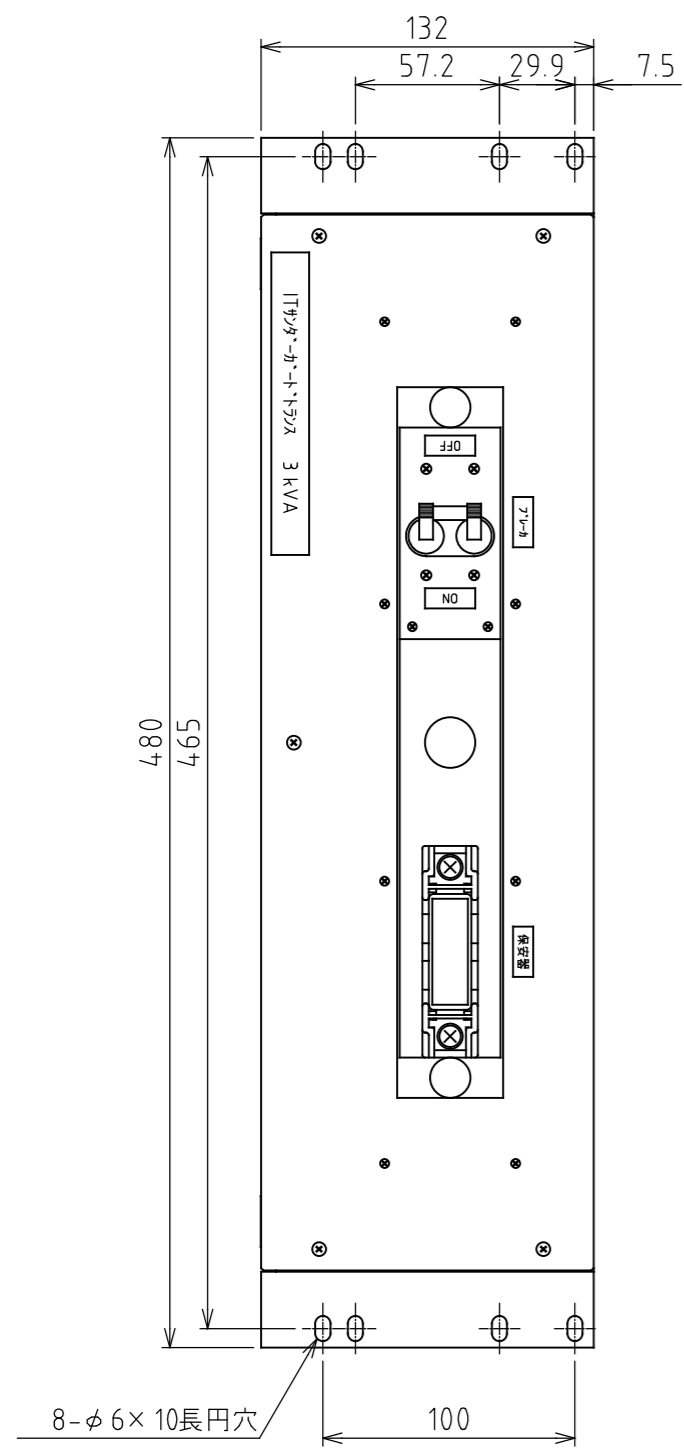
- 設変b: 後方マウントアングル削除  
'09/11/12
- 設変c: ブレーカやシャーシなどの変更  
'13/03/27
- 設変d: マウントアングルの位置の修正  
ブレーカの向き  
'13/06/18
- 設変e: 端子固定板の変更  
'13/10/18
- 設変f: 端子への接続線追加  
'25/12/03



重量: 約32kg

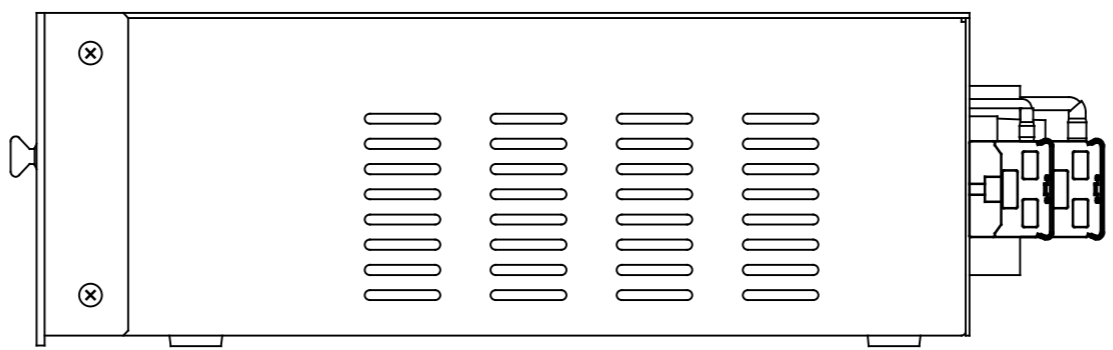
|     |           |           |       |     |         |  |   |
|-----|-----------|-----------|-------|-----|---------|--|---|
| DSN | 商品開発部     | '05.08.05 | UNIT  | mm  |         | TITLE 19インチラック用薄形耐雷トランス<br>ITサージガードトランス 2kVA |   |
| DWG | S.Araki   | '25.12.03 | SCALE | 1:3 |         |  |   |
| CHK | T.Onodera | '25.12.03 |       |     | DWG No. | S-050300A03                                  |   |
|     |           |           |       |     |         | rev.   | f |

| 指定外寸公差 |        |      |
|--------|--------|------|
| 3以下    |        | ±0.1 |
| 3を越え   | 6以下    | ±0.1 |
| 6を越え   | 30以下   | ±0.2 |
| 30を越え  | 120以下  | ±0.3 |
| 120を越え | 400以下  | ±0.5 |
| 400を越え | 1000以下 | ±0.8 |



重量：約38kg

- 設変b：後方マウントアングル削除  
'09/11/12
- 設変c：ブレーカやシャーシなどの変更  
'13/03/27
- 設変d：マウントアングルの位置の修正  
ブレーカの向き  
'13/06/18
- 設変e：端子固定板の変更  
'13/10/18
- 設変f：端子への接続線追加  
'25/12/03



|     |           |           |       |     |         |   |
|-----|-----------|-----------|-------|-----|---------|---|
| DSN | 商品開発部     | '05.08.05 | UNIT  | mm  |         | TITLE 19インチラック用薄形耐雷トランス<br>ITサンダーガードトランス 3kVA |
| DWG | S.Araki   | '25.12.03 | SCALE | 1:3 |         |   |
| CHK | T.Onodera | '25.12.03 |       |     | DWG No. | S-050300A04                                   |
|     |           |           |       |     | rev.    | f   |