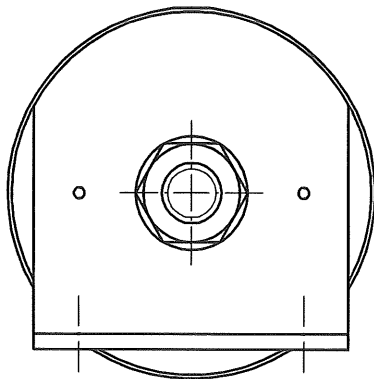
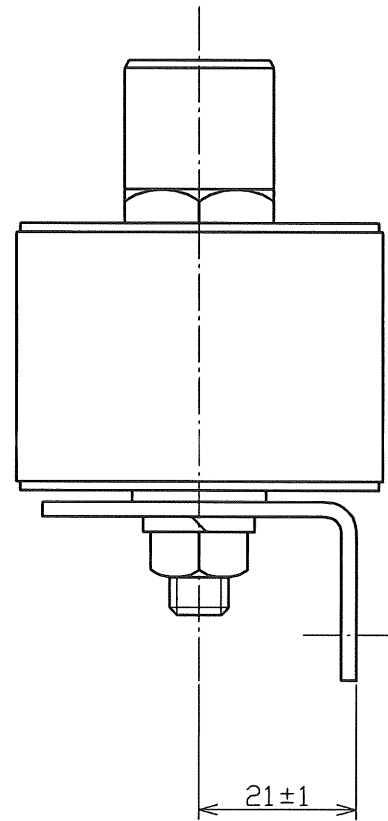
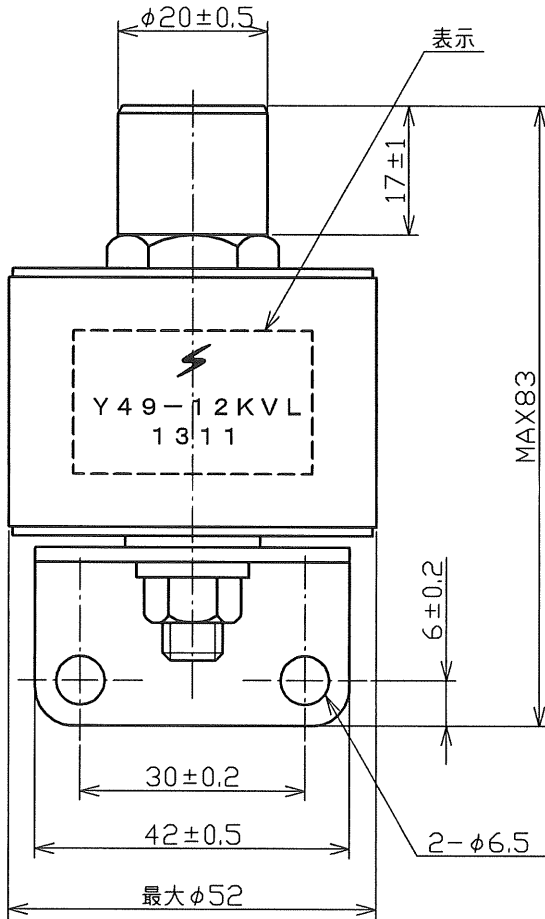
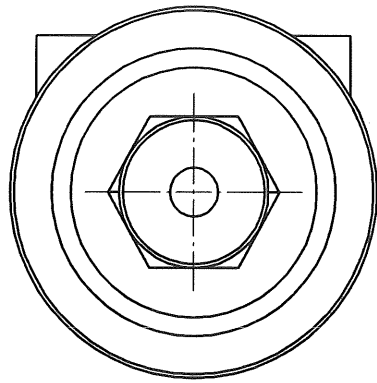


指定外寸法公差	
3以下	±0.1
3を越え 6以下	±0.1
6を越え 30以下	±0.2
30を越え 120以下	±0.3
120を越え 400以下	±0.5
400を越え 1000以下	±0.8



表示内容

- 製造業者略号
- Y49-12KVL → 品名
- 1311 → 製造月 : 2ケタで表示  
1月~12月 : 01~12
- 製造年 : 西暦下2ケタで表示  
2013 : 13

表示位置 : セラミック管の円周上の任意の位置

DSN	営業技術部	94.09.19	UNIT	mm		TITLE	セラミックアレスタ Y49-12KVL
DWG	S. Itoi	13.11.20	SCALE	1/1		DWG No.	A4-20981
CHK	Y. Umano	13.11.20				REV	C