

仕 様 書		仕様書番号	T-020100C01~02		
		図面番号	T-020100C01	設 変	c
製品名	アースバランサー Y20-EB形	制 定 日	2003/11/06	改訂日	2009/9/25
		作 成 部 門	営業技術部		

1. 概要

本製品は、雷サージ等の異常電圧が発生した時に、各接地線を等電位化するために使用する製品です。

2. 環境特性

- 2.1 使用場所 機器室および器具箱内
2.2 定格使用温度 -30℃～+65℃
2.3 定格使用湿度 90%以下（結露のないこと）
2.4 保管温度 -30℃～+65℃
2.5 保管湿度 90%以下（結露のないこと）

3. 構造

3.1 外観・構造・寸法

外観・構造・寸法については、外観図 T-020100A01 によります。

3.2 表示

下記の事項を表示します。

保安器本体

(1) 製品名 (2) 回路図 (3) 製造年月 (4) 製造者名

ホルダー部

(1) 製品名 (ホルダー) (2) 製造者名

4. 電気的特性

電気的性能および保護性能を表1に示します。

表1

項 目		性 能
電気的性能	直流放電開始電圧	DC610V±90V
	絶縁抵抗	DC250Vにて100MΩ以上
	交流電流耐量	70A・1秒
	繰返し電流耐量	10/200μs・500A 200回
保護性能	インパルス保護レベル	1kV以下
	10/200μs・3kV印加にて	
	インパルス電流耐量	8/20μs・20kA・1回 10/200μs・7kA・1回

注) 性能測定時の温度・湿度は、JIS Z 8703（試験場所の標準状態）の標準状態温度20±15℃・標準状態湿度65±20%によります。

仕 様 書		仕様書番号	T-020100C01~02		
		図面番号	T-020100C02	設 変	c 頁 2/2
製品名	アースバランサー Y20-EB形	制 定 日	2003/11/06	改訂日	2009/9/25
		作 成 部 門	営業技術部		

5. 検査条件

電気的性能、保護性能、外観および寸法の検査を表2に示します。

表2

項 目	検査の種類	品質判定基準
電気的特性	直流放電開始電圧	全数検査
	絶縁抵抗	全数検査
	交流電流耐量	形式検査
	繰返し電流耐量	形式検査
保護性能	インパルス保護レベル	形式検査
	インパルス電流耐量	形式検査
外観	全数検査	表1によります。 外観図T-020100A01によります。
寸法	抜取検査	

注1) 形式検査は、新規製作時および重要な材料、製造方法を変更したときに、生産工程にのせた第一ロットについて1台以上実施します。ただし、同種の製品で性能が確認されている項目については、省略することがあります。

注2) 抜取検査はn=5としAc=0、Re=1とします。

6. 包装形態と表示内容

製品名、数量、製造者名の記載した段ボールに入れます。

7. 品質保証期間と保証内容

本製品の保証期限はご納入日より1年です。この間に発生した故障は、原因が明らかに当社の責任と判断された場合には、現品に限り良品と交換いたします。(雷サージ等による劣化が発生した場合は1年以内であっても有償交換となります。)

また、本製品は厳密な社内検査を経て出荷されておりますが、万一製造上の不備による故障、あるいは輸送中の事故等による故障と思われる節は、お買い上げいただいた代理店または各支店にお申しつけください。

8. 環境対応 (RoHS指令対応)

本製品には、「鉛」、「水銀」、「六価クロム」、「カドミウム」、「PBB (ポリ臭化ビフェニール類)」、「PBDE (ポリ臭化ジフェニルエーテル類)」の意図的使用はしておりません。

9. 環境対応の識別表示

8項記載の環境対応製品を識別するため、以下の表示を行います。

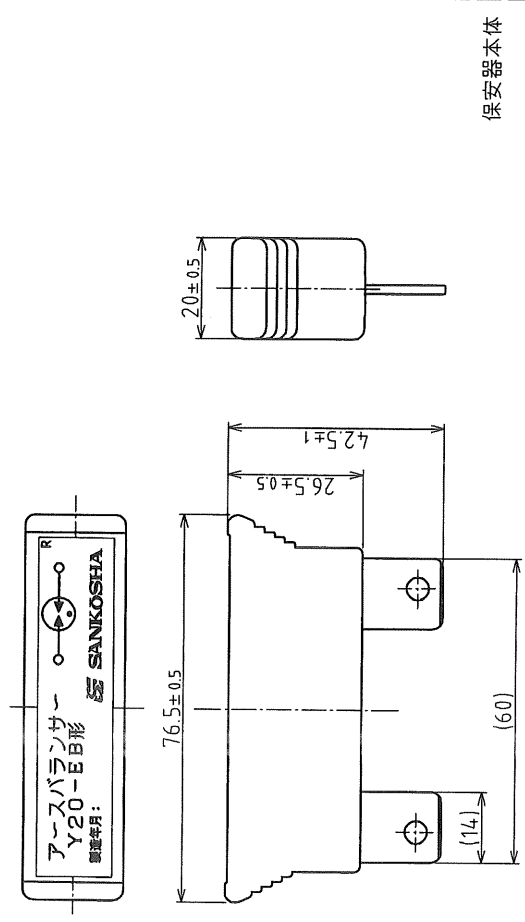
(1) 製品識別

環境対応製品に表示する本体銘板に『R』を印字または捺印いたします。

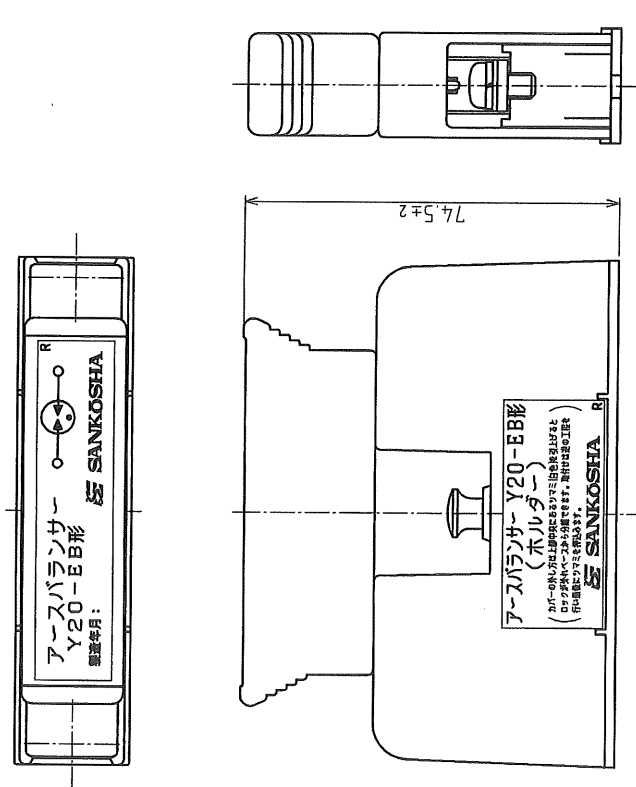
(2) 梱包表示

梱包表面に『RoHS』を印字または捺印いたします。

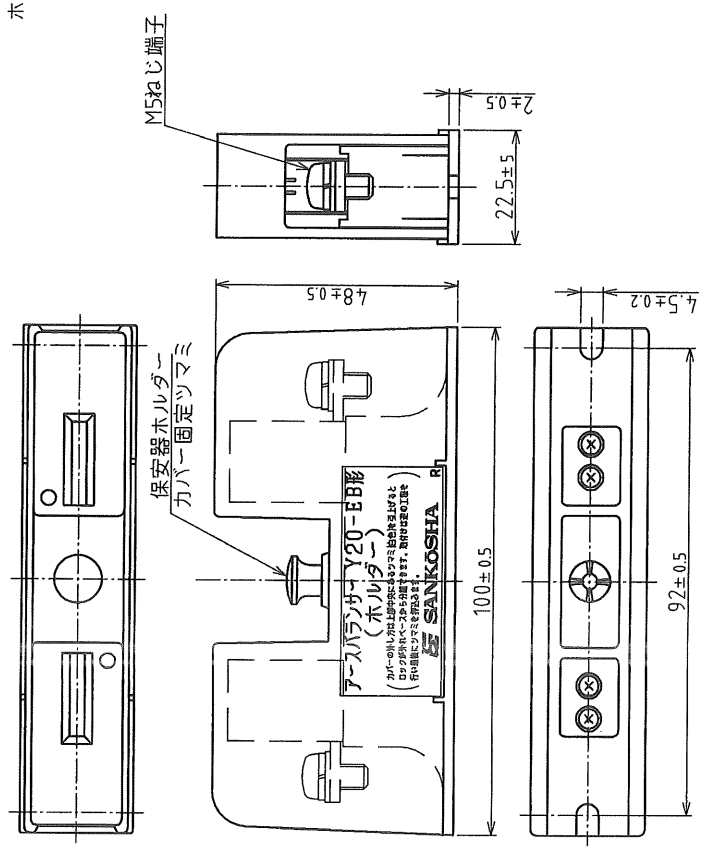
保安器本体 + ホルダー



保安器本体



ホルダー



DSN	営業技術部	'03.11.06	UNIT	mm	 SANKOSHA	TITLE	アースバランサー Y20-EB形 外観図
DWG	A. Hisakawa	'09.09.25	SCALE	1:1		DWG No.	T-020100A01
CHK	K. Yamamura	'09.09.25				REV.	a