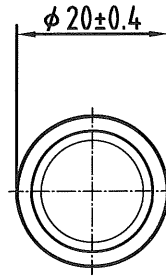
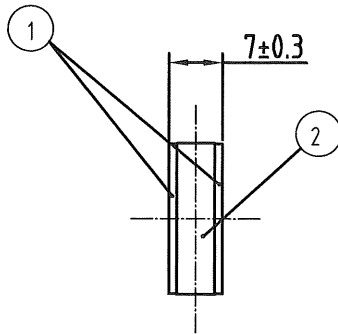


指定外寸法公差 (m)	
3以下	±0.1
3を超え 6以下	±0.1
6を超え 30以下	±0.2
30を超え 120以下	±0.3
120を超え 400以下	±0.5
400を超え 1000以下	±0.8



<表示内容>

Y20 - () A — 品名

174

製造月

1 ~ 9月 : 1 ~ 9

10 ~ 12月 : X, Y, Z

製造年

西暦下2桁 2017 : 17

シンボルロゴ

表示位置 : セラミック管円周上の任意の位置

No.	部品名	材質	表面処理	数量
1	電極	無酸素銅	Niメッキ	2
2	外囲器	Al ₂ O ₃	—	1

DSN	営業技術部	'99.06.25	UNIT	mm	A4	TITLE	セラミックアレスタ Y20 - () A	
DWG	N. Amano	'17.05.26	SCALE	1:1		DWG No.	T-990340A01	REV. b
CHK	S. Igarashi	'17.05.26						