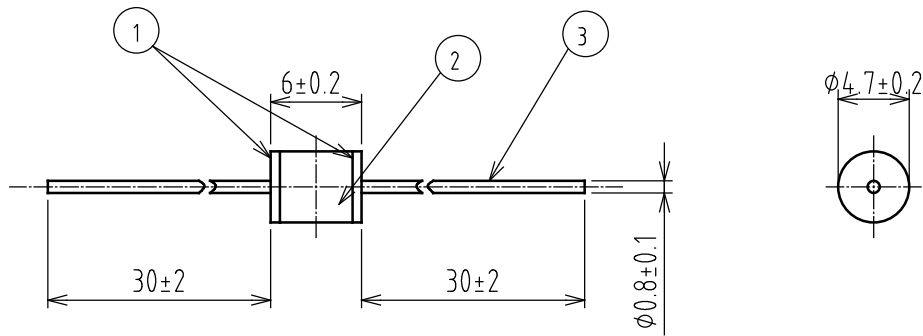


1

2



<表示内容>

≦()0X

製造月

1～9月:1～9

10～12月:X, Y, Z

製造年

西暦下1桁 2020:0

公称直流放電開始電圧

シンボルロゴ

表示位置 : セラミック管円周上の任意の位置

公称直流放電開始電圧

152:1500V

212:2100V

272:2700V

312:3100V

No.	部品名	材質	表面処理	数量
1	電極	Fe-Ni系合金	Niめっき	2
2	外囲器	Al ₂ O ₃		1
3	リード線	銅覆鋼線	Snめっき	2

DSN	営業技術部	'20.10.28	UNIT	mm	A4	TITLE	セラミックアレスタ
DWG	Y.Mimura	'20.10.28	SCALE	2/1			Y05-()B (高電圧タイプ)
CHK	S. Iori	'20.10.28				DWG No.	T-200020A01
							REV.