

仕 様 書		仕様書番号	C4-20686-1~4		
		図面番号	C4-20686-1	設 変	e 頁 1/4
製 品 名	電源保護用保安器 AV3P1形 (UL規格品)	制 定 日	1989/11/20	改訂日	2018/01/17
		作 成 部 門	営業技術部		

### 1.概説

本品は、電源線等に誘起される雷サージ等の異常電圧から電源機器等を保護するために使用する保安器です。

なお本品は、『UL1449規格Surge-protective Devices-Component』にてUL規格を取得しております。  
(ファイル番号:VZCA2.E328370)

### 2.構造・寸法

本品の構造および寸法は、図A4-20675に示すとおりです。

### 3.電氣的性能

本品の電氣的性能を表1に示します。

表1 電氣的特性

No.	項 目	条 件		規 格
1	公称回路電圧	AC. rms		120V
		DC		150V
2	最大連続使用電圧 MCOV	AC. rms		125V
3	許容端子電圧	AC. peak		260V
		DC		225V
4	直流放電開始電圧	2kV/sec以下	L-G間	≥300V
			L-L間	≥300V
5	インパルス放電開始電圧	10/200µs 3kV	L-G間	≤800V
			L-L間	≤1,500V
6	制限電圧	10/200µs 200A	L-G間	≤550V
			L-L間	≤1,100V
7	絶縁抵抗	DC 100V		≥50MΩ
8	静電容量	1MHz		≤3pF
9	最大インパルス電流耐量	8/20µs 9kA		1回
		10/200µs 1kA		1回
10	繰返しインパルス電流耐量	10/200µs 400A		50回
11	耐用寿命	10/200µs 400A		1,000回
12	公称放電電流 I <sub>n</sub>	8/20µs		3kA
13	電圧保護レベル MLV	8/20µs 3kA	L-G間	≤950V
			L-L間	≤1,900V

※ 測定時の温度・湿度は、JIS Z 8703(試験場所の定常状態)に記す、  
常温(20±15℃)・常湿(65±20%)によります。

※ 最大インパルス電流耐量試験および耐用寿命試験後の規格  
4項「L-G,L-L: ≥265V」、5項「L-G: ≤1,000V、L-L: ≤2,000V」、  
6項「L-G: ≤650V、L-L: ≤1,300V」、7項「≥10MΩ」

※ 繰返しインパルス電流耐量試験後の規格  
4-7項について表1の規格を満足いたします。

<h1>仕 様 書</h1>		仕様書番号	C4-20686-1~4		
		図面番号	C4-20686-2	設 変	e
製品名	電源保護用保安器 AV3P1形 (UL規格品)	制定日	1989/11/20	改訂日	2018/01/17
		作成部門	営業技術部		

#### 4. 試験方法

本品の試験方法は次のとおりです。

表2 試験方法(1/2)

No	試験項目	試験回路	試験方法
1	直流放電開始電圧		<p>端子間に直流電圧を徐々に印加して、放電を開始した時の電圧値を読む。</p> <p>電圧上昇速度：<math>&lt;2\text{kV/sec}</math></p>
2	インパルス放電開始電圧		<p>端子間にインパルス電圧 <math>10/200\mu\text{s}</math>, <math>3\text{kV}</math> を印加して、放電を開始したときの電圧値を読む。</p>
3	制限電圧		<p>端子間にインパルス電流 <math>10/200\mu\text{s}</math>, <math>200\text{A}</math> を印加した時の制限電圧値を読む。</p> <p>ただし、通電後 <math>2\mu\text{s}</math> 以降の電圧値。</p>
4	絶縁抵抗		<p>絶縁計の測定電圧を DC <math>100\text{V}</math> に設定して端子間の絶縁抵抗を測定する。</p>
5	静電容量		<p>静電容量計の測定周波数を <math>1\text{MHz}</math> に設定して端子間の静電容量を測定する。</p>

仕 様 書		仕様書番号	C4-20686-1~4		
		図面番号	C4-20686-3	設 変	e 頁 3/4
製 品 名	電源保護用保安器 AV3P1形 (UL規格品)	制 定 日	1989/11/20	改訂日	2018/01/17
		作 成 部 門	営業技術部		

表2 試験方法(2/2)

No	試験項目	試験回路	試験方法
6	最大 インパルス電流耐量		L-G端子間にインパルス電流 8/20µs, 4.5kA(合計9kA) または10/200µs, 500A(合計 1kA)を1回印加する。
7	繰返し インパルス電流耐量		L-G端子間にインパルス電流 10/200µs, 200A(合計400A)を 1分間隔で50回印加する。
8	耐 用 寿 命		L-G端子間にインパルス電流 10/200µs, 200A(合計400A)を 1分間隔で1,000回印加する。

## 5. 機械的性能

### 5-1 振動

加速度全振幅1.4G(振動数40Hz、全振幅0.23mm)の振動を上下、左右、前後の3方向にそれぞれ各2.5時間ずつ加えた後、表1の4~7項を満足します。  
(JIS E 3014鉄道信号保安部品の振動試験方法に準拠)

### 5-2 端子引っ張り強度

端子の軸方向にゆっくりと1kgの荷重を加えた後、外観に異常ありません。

### 5-3 端子曲げ強度

端子の端に約0.5kgの荷重を加え、リード線を90度曲げ、元に戻し、さらに逆方向に90度曲げ、元に戻した後、外観に異常ありません。

### 5-4 はんだ付け性

はんだ温度260°C±5°Cに約5秒間リード線を浸漬したとき、ピンホールまたは空隙が一つの面積に集中することなく、全面積の5%を越えません。  
(JIS C 60068-2-20 環境試験方法—電気・電子—はんだ付け試験方法に準拠)

仕 様 書		仕様書番号	C4-20686-1~4		
		図面番号	C4-20686-4	設 変	e 頁 4/4
製 品 名	電源保護用保安器 AV3P1形 (UL規格品)	制 定 日	1989/11/20	改訂日	2018/01/17
		作 成 部 門	営業技術部		

6. 耐湿性能

温度40~45℃、湿度90~95%中に48時間放置した後、常温、常湿中に取り出し1~2時間放置したとき、表1の7項の規格を満足します。

7. 定格使用保管温度・湿度範囲

本品の使用場所は、屋内機器・装置内で、使用保管温度・湿度範囲は以下によります。

7-1 定格使用保管温度範囲 : -40~85℃

7-2 定格使用保管湿度範囲 : 85%以下(結露のないこと)

8. 表示内容

本品の表示は、図A4-20675 に示すとおりです。

9. 包装形態

本品は、ボール箱(350個入り)に入れます。

ボール箱には、品名、数量、ロット番号、製造者名、ULマークを表示します。

10. 保証内容

本品の保証期間は、納入後1年とします。

保証期間内における製造者の設計または、製造上の欠陥に起因する故障が発生した場合は、その現品に限り代替品納入の処置をとらせて頂きます。

11. 環境対応(RoHS指令対応)

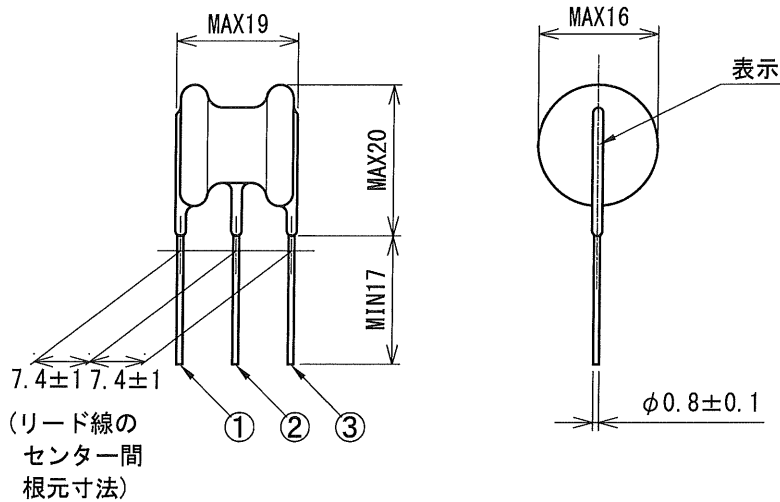
本製品は、EU RoHS指令(※)における規制対象物質(鉛、水銀、六価クロム、カドミウム、PBB、PBDE)に関して適用除外項目を除き、規定を超える含有はありません。

※欧州議会・理事会指令2011/65/EU

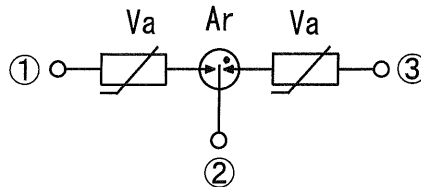
12. 環境対応の識別表示

環境対応製品を識別するため、包装箱の表示ラベルに「RoHS」を表示します。

指定外寸法公差		
	3以下	±0.1
3を越え	6以下	±0.1
6を越え	30以下	±0.2
30を越え	120以下	±0.3
120を越え	400以下	±0.5
400を越え	1000以下	±0.8



(構成)



(表示)

表示内容：

- トレードマーク
- AV3P1 → タイプ名
- 95 → Recognized Component Mark
- 製造月：1月～9月：1～9  
10月～12月：X, Y, Z
- 製造年：西暦下1桁(2019:9)

1	Ar (避雷管)	3YVH-400K8
2	Va (バリスタ)	ERZRV14D271
3	被覆樹脂	合成樹脂 (黒)
4	リード線	銅覆鋼線 (Snメッキ)

DSN	営業技術部	'89.11.01	UNIT	mm	A4	TITLE	電源保護用保安器 AV3P1形 (UL規格品)	
DWG	A. Takahashi	'19.05.09	SCALE	1/1		DWG No.	A4-20675	
CHK	S. Ito	'19.05.09	SANKOSHA			REV.	C	