

仕 様 書		仕様書番号	T-071080C01~02			
		図面番号	T-071080C01	設 変	d	頁
製品名	同軸用SPD B-JP-8形	制 定 日	2008/04/22	改 訂 日	2014/02/12	
		作成部門	営業技術部			

1. 概要

本製品は、アンテナおよび通信線（同軸ケーブル）から誘導される雷サージより、無線機等の機器を保護するために使用する、BNC形コネクタ用同軸用SPD B-JP-8形です。

2. 環境特性

- 2.1 使用場所 : 屋内（屋外使用の場合は防水処理実施のこと）
 2.2 定格使用温度・保管温度 : -40℃～+70℃
 2.3 定格使用湿度・保管湿度 : 90%以下（結露のないこと）

3. 外観・構造・寸法

3.1 外観・構造・寸法

外観・構造・寸法については、外観図T-071080A01によります。

3.2 表示

下記の事項を表示します。

- (1) 形名 (2) 製造者名 (3) 最大連続使用電圧 (Uc) (4) 製造年月

4. 電気的特性

電気的性能および保護性能を表1に示します。

表1

項目		性能	備考
伝送性能	使用周波数帯域	DC~400MHz	
	V. S. W. R	1.2以下	使用周波数帯域において
	挿入損失	0.2dB以下	使用周波数帯域において
	インピーダンス	75Ω	公 称
	許容電力	50W	
直流放電開始電圧		DC180V以上	100V/sにて
電圧防護レベル		1500V以下	1kV/μsにて
		1500V以下	1.2/50μs 10kVにて
最大連続使用電圧		DC50V	
定格電流		250mA	
インパルス耐久性		8/20μs 20kA 10回	カテゴリC2
		10/350μs 2.5kA 2回	カテゴリD1
最大インパルス耐久性		8/20μs 25kA 1回	
絶縁抵抗		100MΩ以上	DC100Vメガーにて
コネクタ形式		BNC形 (P-J)	

注1) 性能測定時の温度・湿度は、JIS Z 8703（試験場所の標準状態）の標準状態温度20±15℃、標準状態湿度65±20%によります。

仕 様 書		仕様書番号	T-071080C01~02			
		図面番号	T-071080C02	設 変	d	頁
製品名	同軸用SPD B-JP-8形	制 定 日	2008/04/22	改 訂 日	2014/02/12	
		作成部門	営業技術部			

5. 検査

電気的性能、保護性能、外観および寸法の検査を表2に示します。

表2

項目	検査の種類	品質判定基準
V. S. W. R	全数検査	表1によります
挿入損失	全数検査	
直流放電開始電圧	全数検査	
電圧防護レベル	形式検査	
インパルス耐久性	形式検査	
絶縁抵抗	全数検査	
寸法	抜取検査	外観図T-071080A01によります
外観	全数検査	

注1) 抜取検査については、原則としてISO 2859 (計数抜取検査手順と抜取表) の1回抜き取り、なみ検査とし、特別検査水準S-2によるAQL=2.5とします。

注2) 形式検査は新規製作時および重要な材料、製造方法を変更した時に生産工程にのせた第1ロットについて1台以上実施します。ただし、同種の製品で性能が確認できる項目については省略することがあります。

6. 包装形態

1個ずつエアークッション袋に入れ、さらに10個箱に入れます。

数量が多い場合は、数量にあわせた箱に梱包します。

7. 品質保証期間と保証内容

本製品の保証期間は使用開始後1年です。(ただし納入後15ヶ月です。)この間に発生した故障は、原因が明らかに当社の責任と判断された場合には、現品に限り良品と交換いたしますが、本製品の仕様外の原因によって故障が発生した場合には、保証しかねます。

なお、本製品は厳密な社内検査を経て出荷されておりますが、万一製造上の不備による故障、あるいは輸送中の事故等による故障と思われる節は、お買い上げいただいた代理店または各支店にお申しつけ下さい。

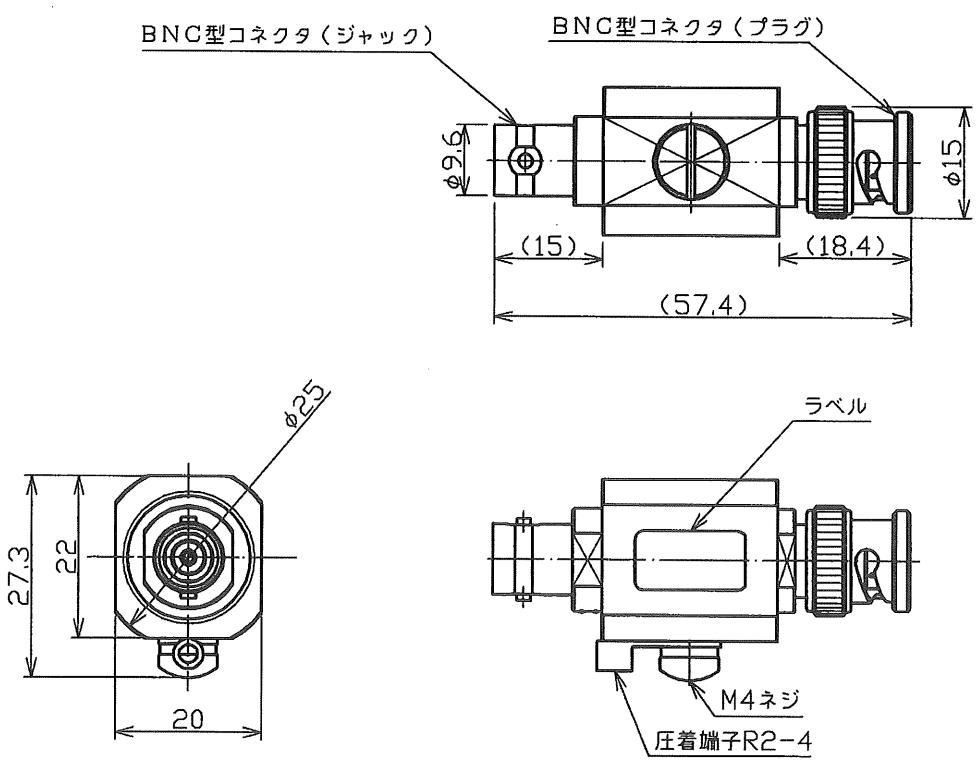
8. 環境対応 (RoHS指令対応)

本製品には、「鉛」、「水銀」、「六価クロム」、「カドミウム」、「PBB (ポリ臭化ビフェニール類)」、「PBDE (ポリ臭化ジフェニルエーテル類)」の意図的使用はしていません。

9. 環境対応への識別表示

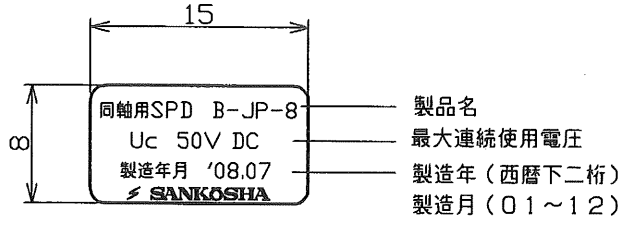
環境対応製品の識別表示をするため、包装箱の表示ラベルに「RoHS」を表示します。

指定外寸法公差		
	4以下	±0.3mm
4を越え	16以下	±0.5mm
16を越え	63以下	±0.7mm
63を越え	250以下	±1.2mm
250を越え	1000以下	±2.0mm



〈表面処理〉
 外部導体：光沢電解ニッケルメッキ（2～10μ）
 中心導体：銀メッキ（2～8μ）

〈表示内容〉



- 1. 文字色 : 黒色
- 2. 地色 : 白色

材質： ポリエステル
 裏面粘着剤付

DSN	営業技術部	'08.04.22	UNIT	mm		TITLE	同軸用SPD B-JP-8形
DWG	M. Ozawa	'10.07.05	SCALE	1/1		DWG No.	T-071080A01
CHK	Y. Uwanv	'10.07.05				REV	1 b