

MZSR-200 貼付銘板

MZSR-200 X3  
(プラグ)

締付用端子ねじ

SMBP-MZSRAR  
(Smart SPD センサ)

ケーブル導入孔  
開形圧着端子用 (M5)  
幅12mm未満

SMBP-MZSRAR 貼付銘板

電池用絶縁シート

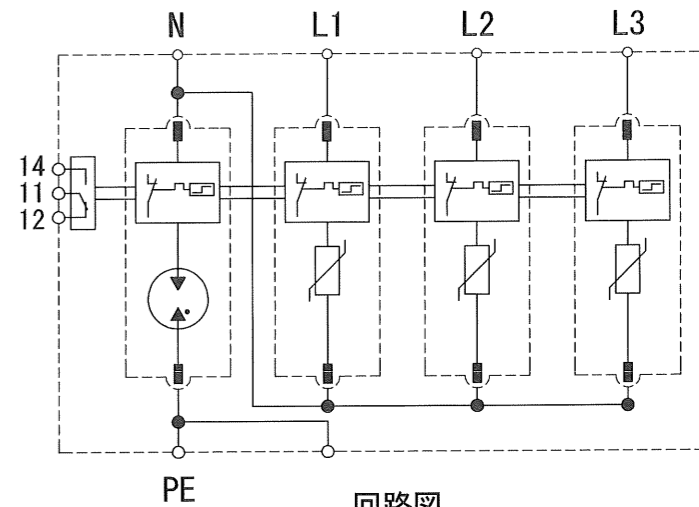
MZSR-SMBPJK3AR (200)  
(ジャック)

ケーブル導入孔

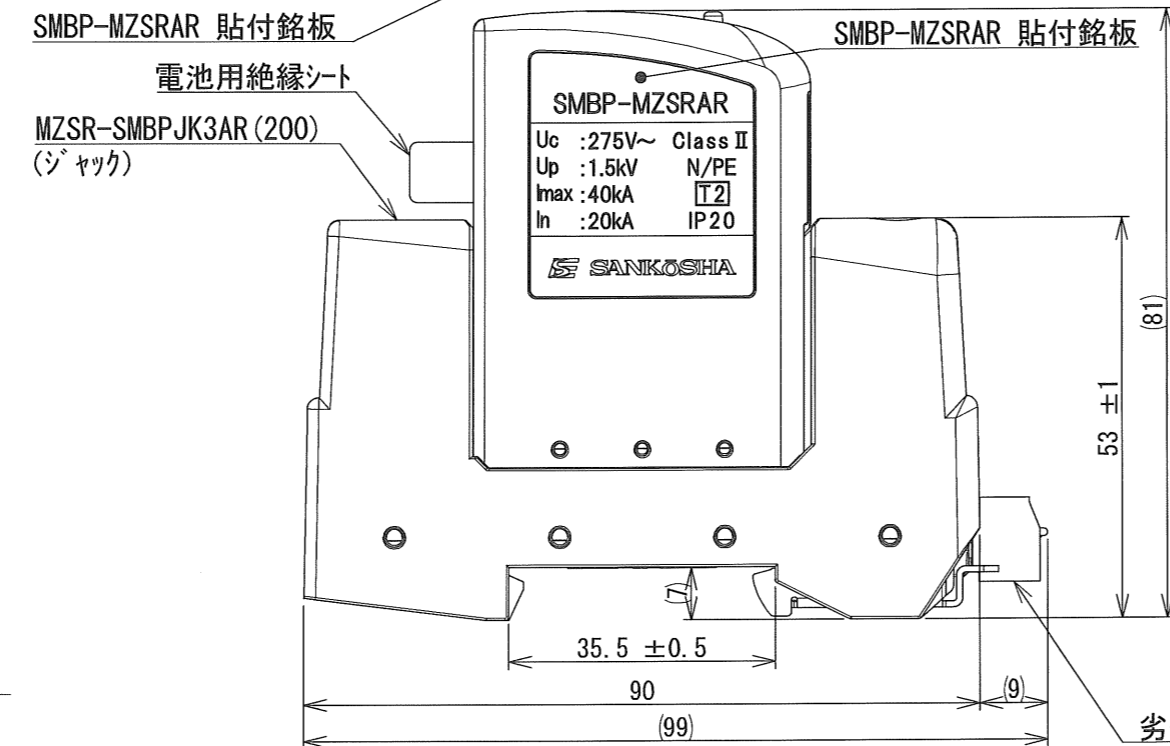
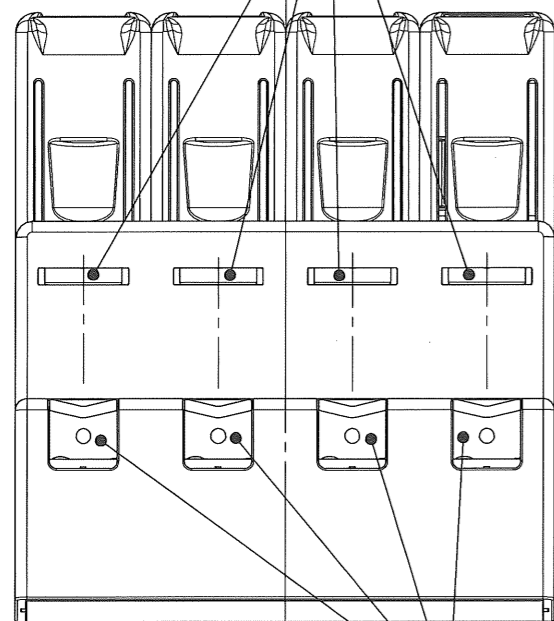
劣化表示

締付用端子ねじ

押しボタンSW  
LED表示部



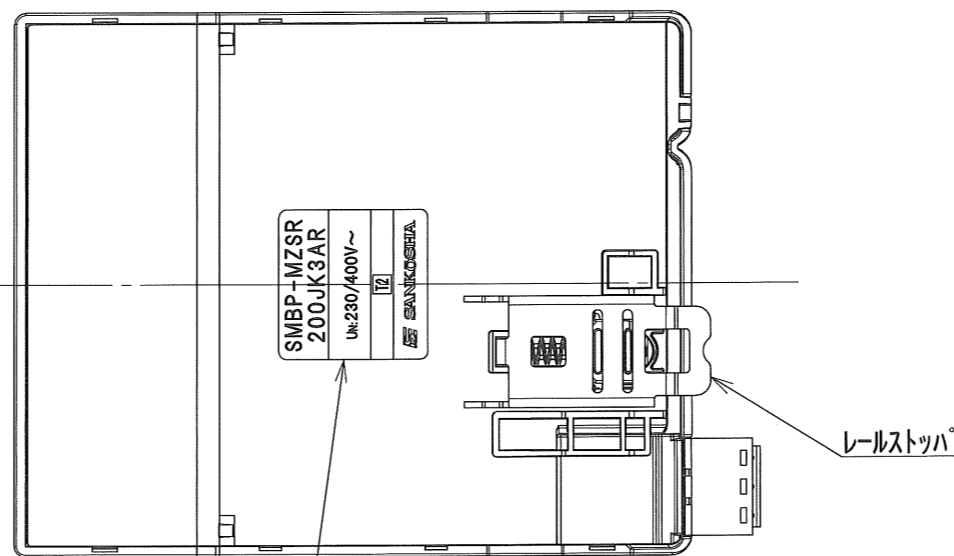
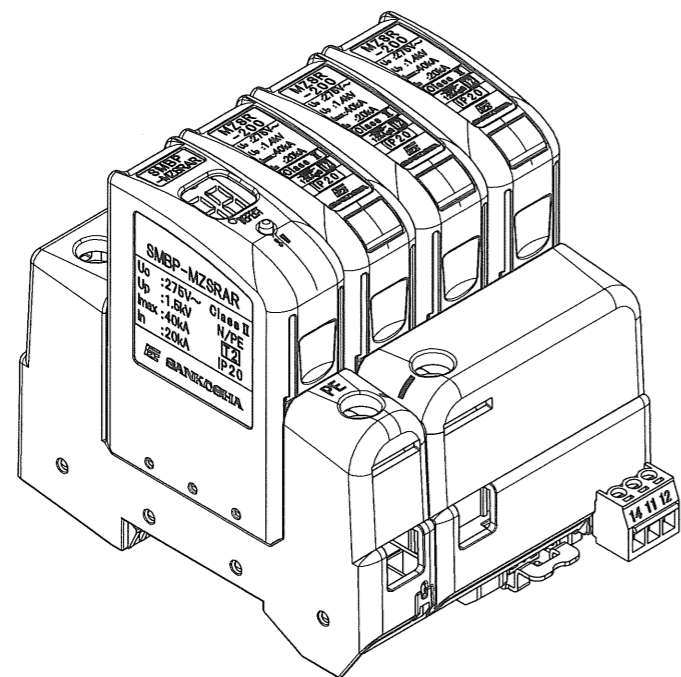
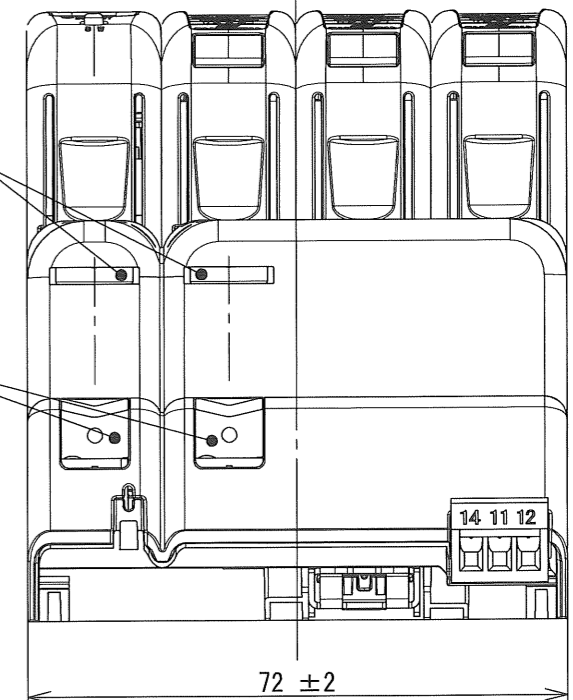
回路図



ケーブル導入孔  
開形圧着端子用 (M5)  
幅12mm未満

ケーブル導入孔

劣化識別用端子



レールストップ

SMBP-MZSR200JK3AR 貼付銘板

DSN	営業技術部	14.07.01	UNIT	mm		TITLE	Smart SPD (SMBP) SMBP-MZSR200JK3AR 外観図
DWG	T. Kawabata	14.09.12	SCALE	1:1		DWG No.	T-130370A16
CHK	N. Nakata	14.09.16	SANKOSHA			REV.	a