

<b>仕 様 書</b>		仕様書番号	T-120590C01~04			
		図面番号	T-120590C01	設 変	a	頁
製 品 名	クラスII SPD用ヒューズ BF3-「」-「」-「」	制 定 日	2014/04/08	改訂日	2015/05/19	
		作 成 部 門	営業技術部			

1. 概要

本製品は、JIS C 5381-11のクラスII試験に対応したSPDと組み合わせて使用するヒューズとホルダーです。  
本製品は、ヒューズプラグとホルダー、ヒューズ断検出・表示部の3つから構成され、ヒューズが切断したことを確認する機能を有します。

2. 環境特性

- |            |                 |
|------------|-----------------|
| 2.1 使用場所   | 機器室および器具箱内      |
| 2.2 定格使用温度 | -30℃~+70℃       |
| 2.3 定格使用湿度 | 90%以下 (結露の無いこと) |
| 2.4 保管温度   | -30℃~+70℃       |
| 2.5 保管湿度   | 90%以下 (結露の無いこと) |

3. 構造

3.1 外観・寸法を表1に示します。

表1

型式	定格電圧	定格電流	警報端子	図面番号(外観図)
BF3-100-20kA-A	AC100V	30A	有	T-120590A01
BF3-200-20kA-A	AC200V			T-120590A02
BF3-100/200-20kA-B	AC100V、200V兼用		無	T-120590A03

3.2 取付方法は、DINレール(幅35mm)への取付けを標準としています。

3.3 下記の事項を表示します。

- ・ホルダー、ヒューズ断検出・表示部への表示
  - ①製造者名または商標 ②型式 ③最大許容電圧 ④端子識別(L、N)
- ・ヒューズプラグへの表示
  - ①製造者名または商標 ②ヒューズプラグの型式 ③定格電圧 ④定格電流

仕 様 書		仕様書番号	T-120590C01~04		
		図面番号	T-120590C02	設 変	a 頁 2/4
製 品 名	クラスII SPD用ヒューズ BF3-「J」-「J」-「J」	制 定 日	2014/04/08	改訂日	2015/05/19
		作 成 部 門	営業技術部		

4. 性能

4.1 電気的性能を表2に示します。

表2

項 目	測定条件	性 能		
		BF3-100-20kA-A	BF3-200-20kA-A	BF3-100/200-20kA-B
1. 適用回線		単相3線 100V	三相3線 200V	単相3線 100V 三相3線 200V
2. 公称電圧		AC100V	AC200V	AC100V/200V
3. 最大許容電圧		AC125V	AC250V	AC250V
4. 電圧変動範囲		AC90V~AC125V	AC180V~AC250V	規定なし
5. 定格電圧・定格電流		AC250V・30A		
6. 公称放電電流	8/20 $\mu$ s	20kA・17回		
7. 定格遮断容量		AC250V・10kA <sup>※2</sup>		
8. ヒューズ断表示		LED消灯時、ヒューズ断 閉(close)時、ヒューズ断		
9. ヒューズ断警報端子 <sup>※1</sup>	接点状態	閉(close)時、ヒューズ断		
	定格負荷	AC160V/1A、DC30V/1A		
	最小負荷	DC5V/100mA		
	最大使用電圧	AC160V、DC125V		
	最大使用電流	4A		

注1) 性能測定時の温度・湿度はJIS Z 8703 (試験場所の標準状態) の標準状態温度20±15℃・標準状態湿度65±20%によります。

※1 BF3-100-20kA-A、もしくはBF3-200-20kA-Aのみの性能

※2 ヒューズ単独での遮断容量の最大値は、AC250V・100kAです。

<b>仕 様 書</b>		仕様書番号	T-120590C01~04		
		図面番号	T-120590C03	設 変	a
製 品 名	クラスII SPD用ヒューズ BF3-「J」-「J」-「J」	制 定 日	2014/04/08	改訂日	2015/05/19
		作 成 部 門	営業技術部		

5. 接続条件

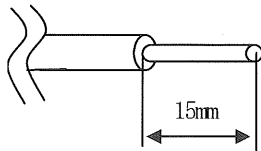
5.1 ホルダーのケーブル導入孔（端子部）に接続可能なケーブルは以下によります。

より線、単線ともに

AWG15~4 断面積1.6~22mm<sup>2</sup>

ホルダーに接続するケーブルの推奨端末処理は以下になります。

推奨締付トルク：1.47~1.96N・m（15~20kgf・cm）



5.2 ヒューズ断警報端子に接続可能なケーブルは以下によります。

AWG28~16 断面積0.14~1.5mm<sup>2</sup>

ケーブルの剥き線長は、7mm

6. 検査条件

電気的性能、機械的性能、外観および寸法の検査を表3に示します。

表3

項 目	検査の種類	性 能
1. 公称放電電流	形式検査	表2によります。
2. 動作確認	抜取検査	電圧変動範囲内でヒューズ断警報と表示が正常動作することを確認します。
3. ヒューズ断警報・表示確認	抜取検査	電圧変動範囲内でヒューズ断警報と表示が正常動作することを確認します。
4. 低温保存試験	形式検査	各試験後、ヒューズが断となっていないこと、LEDが点灯すること、警報接点が開(open)であることを確認します。
5. 高温保存試験	形式検査	
6. 高温高湿試験	形式検査	
7. 温度サイクル試験	形式検査	
8. 振動試験	形式検査	
9. 外観・表示	抜取検査	表1による。
10. 寸法		

注1) 抜取検査は、原則としてISO 2859（計数抜取検査手順と抜取）の1回抜き取り、なみ検査とし、特別検査水準S-3によるAQL=2.5とします。寸法については、ロットの大きさに関係なくn=5とし、Ac=0、Re=1とします。

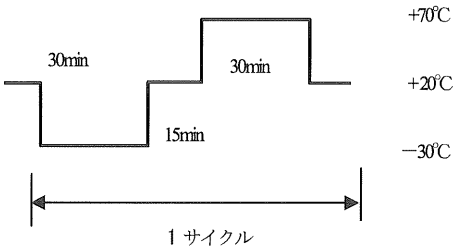
注2) 形式検査は新規製作時および重要な材料、製造方法を変更した時に生産工程にのせた第一ロットについて1台以上実施します。ただし、同種の製品で性能が確認できる項目については省略することがあります。

仕 様 書		仕様書番号	T-120590C01~04			
		図面番号	T-120590C04	設 変	a	頁
製 品 名	クラスII SPD用ヒューズ BF3-「J」-「J」-「J」	制 定 日	2014/04/08	改訂日	2015/05/19	
		作 成 部 門	営業技術部			

#### 7. 環境試験

本製品の環境試験条件を表4に示します。

表4

項目	試験条件	試験時間
1. 低温保存試験	Ta=-30±3°C	1000時間
2. 高温保存試験	Ta=+70±2°C	1000時間
3. 高温高湿試験	Ta=+40±2°C 90~95%	4日間
3. 温度サイクル試験		30サイクル
4. 振動試験	JIS E 3014 2種 A種 振動周波数：40 (Hz) 加速度複振幅：19.6m/s <sup>2</sup> (2G)	15分/3軸

試験後、ヒューズが断となっていないこと、LEDが全て点灯すること、警報接点が開(open)であることを確認し、性能を満足します。

#### 8. 包装形態と表示内容

##### 8.1 包装形態

1個単位で段ボール箱に包装します。

##### 8.2 段ボール箱に製品名、型式、ロット番号、製造年月、社名を表示します。

#### 9. 品質保証期間と保証内容

本製品の保証期間はご納入日より1年です。この間に発生した故障は原因が明らかに当社の責任と判断された場合に限り良品と交換いたします。

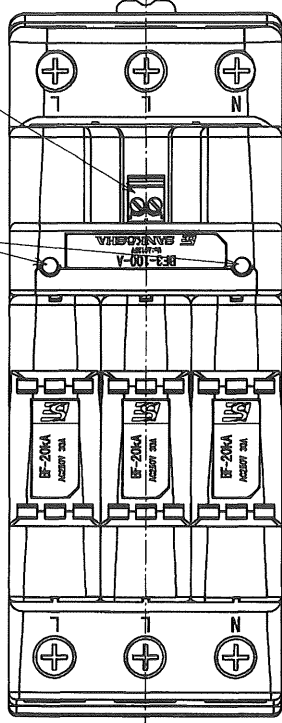
#### 10. 環境対応 (RoHS指令対応)

本製品は、「鉛」、「水銀」、「六価クロム」、「カドミウム」、「PBB (ポリ臭化ビフェニール類)」、「PBDE (ポリ臭化ジフェニルエーテル類)」を意図的に使用していません。

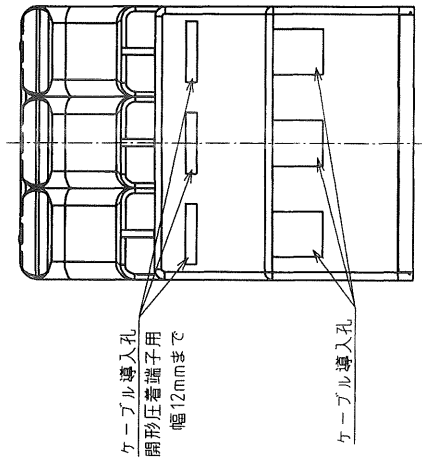
以 上

ヒューズ断表示(点灯, 正常, 消灯, 交換)

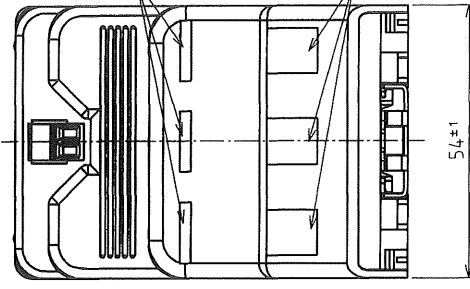
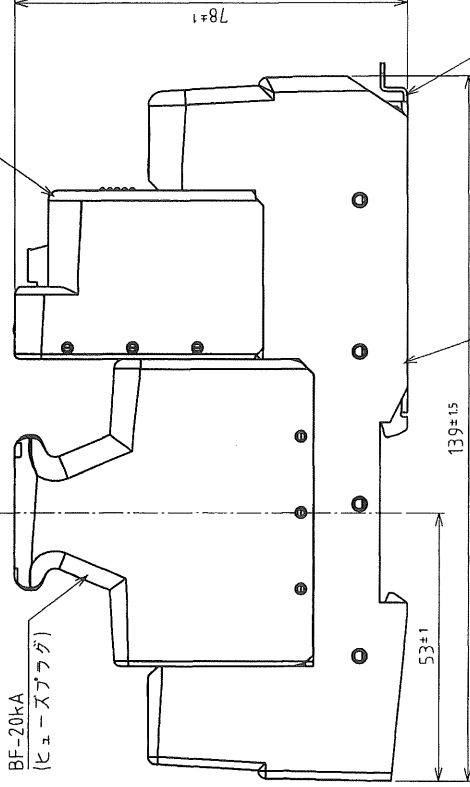
ヒューズ断警報端子



BF3-100-A  
(ヒューズ断検出・表示部)



BF-20KA  
(ヒューズアフゲ)



DSN	営業技術部	'14.02.20	UNIT	mm	TITLE クラシSPD継ヒューズ BF3-100-20KA-A 外觀図	
DWG	A. Aizawa	'14.06.16	SCALE	1:1	DWG No. T-120590A01	
CHK	T. Tamada	'14.06.17	SANKOSHA			
REV.						