


同軸用SPD B-JP-8形

取扱説明書

 株式会社サンコーシャ

1. 概要

本製品は、アンテナおよび通信線（同軸ケーブル）から誘導される雷サージより、無線機等の機器を保護するために使用する、BNC形コネクタ用同軸用SPDです。

2. 仕様・性能

- (1) 品名 同軸用SPD
 (2) 形名 B-JP-8形
 (3) 性能

項目		性能
伝送性能	使用周波数帯域	DC～400MHz
	V.S.W.R	1.2以下
	挿入損失	0.2dB以下
	インピーダンス	75Ω
	許容電力	50W

注) 性能測定時の温度・湿度は、JIS Z 8703（試験場所の標準状態）の標準状態温度 $20 \pm 15^{\circ}\text{C}$ ・標準状態湿度 $65 \pm 20\%$ によります。

3. 取付方法

(1) BNC形同軸コネクタを用いた機器との間に接続し、使用します。

① 機器に直接接続する場合は、図-1のように機器筐体からアース配線して下さい。

② 同軸ケーブルの中間に接続する場合は、図-2のようにアース端子を利用し、アース配線して下さい。

(2) 本品は、防水構造になっていませんので、屋外で使用する場合にはテーピングなどの防水処理などを施して下さい。

(3) 本品は、高温・多湿および腐食性ガス雰囲気中で使用しないで下さい。

機器に直接接続する場合

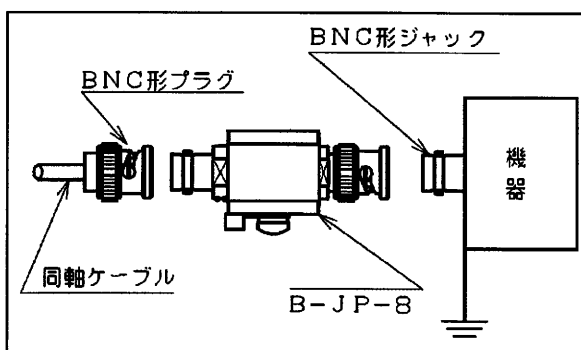


図-1

中間接続の場合

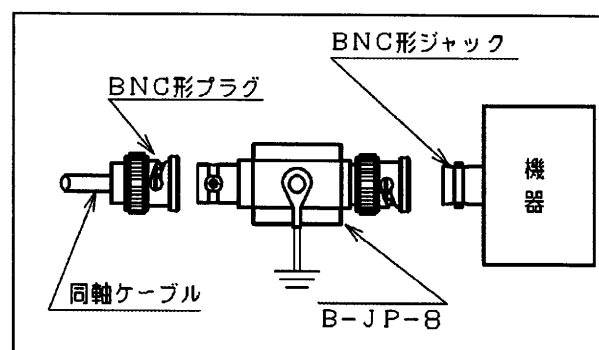


図-2

4. 保守について

SPDより外線ケーブル側BNCコネクタ、機器側BNCコネクタを取りはずして下さい。

①外観を目視にて点検

- (1) 各端子部にスパーク等の痕跡がないか。
- (2) コネクタ部の変形がないか。
- (3) 腐食等がないか。

異常があれば、不良と判定して正常な避雷器に交換して下さい。

②テスターにて簡易電気的特性の点検

測定箇所	導通検査	
	中心導体～ 外部導体	外線側中心導体～ 機器側中心導体
正常状態	導通なし	1Ω以下

異常があれば、不良と判定して正常保安器に交換して下さい。



5. 保証

本製品の保証期限はご納入日より1年です。この間に発生した故障は、原因が明らかに当社の責任と判断された場合には現品に限り良品と交換いたします。





なお、本製品は、厳密な社内検査を経て出荷されておりますが、万一製造上の不備による故障あるいは輸送中の事故等による故障と思われる節は、お買い上げいただいた代理店または、弊社各支店にお申しつけください。

6. 安全上のご注意




安全に関する重要な内容です。よくお読みの上、必ずお守りください。

誤ったご使用をした場合、事故等により使用者が死亡または重傷を負う可能性が想定されるものを『 警告』の欄に、また使用者が負傷を受けたり、物理的損害の発生が想定されるものを『 注意』の欄に示します。

 **警告**

 禁止	<p>本機器の使用目的以外での使用は絶対にしないでください。</p> <p>◇火災、感電など、不慮の事故の原因となります。</p>
 禁止	<p>本機器は屋内用で非防水です。屋外などの水が直接当たる場所での使用はできません。</p> <p>◇火災や感電、絶縁不良の原因になります。</p>
 禁止	<p>本機器を分解、加圧変形、使用環境以上の加熱、改造または部品を変更して使用しないでください。</p> <p>◇火災や感電、故障、操作不良の原因になります。</p>
 注意	<p>本機器より煙、臭い等の異常を感じたら速やかに使用回線より切り離してください。</p> <p>◇感電、火災の原因になります。</p>

 **注意**

 禁止	<p>本機器を水、シンナー等の溶剤で拭いたり、かけたりしないでください。</p> <p>◇変形や割れ、故障の原因になります。</p>
 注意	<p>本機器の汚れは、使用回線から切り離し柔らかい布等で拭いてください。</p> <p>(水洗いは絶対にしないでください。)</p>
 禁止	<p>本機器には、落下等による衝撃を与えないでください。</p> <p>◇負傷、損傷、操作不良の原因になります。</p>