

仕 様 書		仕様書番号	T-150520C01～03			
		図面番号	T-150520C01	設 変	a	頁
製 品 名	LSA-PLUS 切分標準PFモジュール	制 定 日	2017/06/19	改訂日	2018/03/16	
		作 成 部 門	営業技術部			

1. 概要

本品は、通信ケーブルの接続に使用する、クイッククリップ方式の端子板で、PFロット棒、バックマウントフレームに装着し使用します。MDF・IDF等の中継端子板として使用でき、各種SPDを装着することが可能です。

2. 環境特性

- 2.1 使用場所 : 屋内または屋内に準ずる環境下
- 2.2 定格使用温度 : -20℃～+80℃
- 2.3 定格使用湿度 : 90%以下 (結露の無いこと)
- 2.4 保管温度 : -40℃～+90℃
- 2.5 保管湿度 : 90%以下 (結露の無いこと)

3. 構造

3.1 外観・構造・寸法を表1に示します。

表1

No.	品名	名称	図面番号
1	6036 1 005-00	8対切分標準PFモジュール 1-8	A6036100500
2	6036 1 005-06	8対切分標準PFモジュール 0-7	A6036100506
3	6089 1 121-60	10対切分標準PFモジュール 1-0	A6468204310
4	6468 2 043-11	10対切分標準PFモジュール 0-9	A6468204311

3.2 表示

下記の事項を表示します。

①端子番号

3.3 材料および表面処理を表2に示します。

表2

No.	主要構成部品	数量		材質、表面処理
		8対	10対	
1	端子部ケース	1	1	熱可塑性樹脂 (UL94V-0)
2	コンタクトピン	32	40	特殊黄銅 (銀めっき)
3	クリート部	1	1	熱可塑性樹脂 (UL94V-0)

仕 様 書		仕様書番号	T-150520C01~03			
		図面番号	T-150520C02	設 変	a	頁
製 品 名	LSA-PLUS 切分標準PFモジュール	制 定 日	2017/06/19	改訂日	2018/03/16	
		作 成 部 門	営業技術部			

4. 性能

4.1 電気的性能

電気的性能を表3に示します。

表3

項 目	測定条件	性 能
1. 絶縁抵抗	DC500V	50,000MΩ以上
2. 耐電圧	AC2kV/1分間 端子間、端子-アース間	絶縁破壊がないこと
3. 接触抵抗	ケーブル側-ジャンパ側 (導体抵抗含む)	10mΩ以下

注1)性能測定時の温度・湿度はJIS Z 8703 (試験場所の標準状態) の標準状態温度 $20 \pm 15^{\circ}\text{C}$ ・標準状態湿度 $65 \pm 20\%$ によります。

5. 接続条件

5.1 接続線数および線径

(1) 1端子への接続線数は以下のとおりです。

ケーブル側：最大2本

ジャンパ側：最大2本

(2) 線径

<1本接続>

被覆外径：φ0.7~1.6mm

導体径：φ0.4~0.8mm (単線)、φ0.12mm×7本~0.32mm×7本 (より線)

<2本接続> ※単線のみ

被覆外径：φ0.7mm~1.6mm

導体径：φ0.4~0.65mm (単線)

※2本接続の場合、導体径がφ0.4~0.65mmで同一導体径に限ります。

また、線の種類も同一とします。

仕 様 書		仕様書番号	T-150520C01~03		
		図面番号	T-150520C03	設 変	a
製 品 名	LSA-PLUS 切分標準PFモジュール	制 定 日	2017/06/19	改訂日	2018/03/16
		作 成 部 門	営業技術部		

6. 検査条件

外観および寸法の検査を表4に示します。

表4

項 目	検査の種類	性 能
1. 外観・表示	抜取検査	表1によります。
2. 寸法	抜取検査	

注1) 抜取検査は原則としてISO2859（計数抜取検査手順と抜取表）の一回抜き取り、なみ検査とし、特別検査水準S-3によるAQL=2.5とします。

寸法については、ロットの大きさに関係なくn=5とし、Ac=0、Re=1とします。

7. 品質保証期間と保証内容

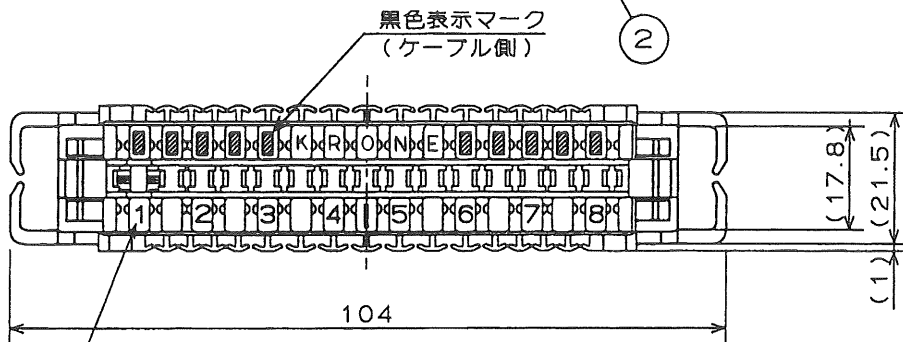
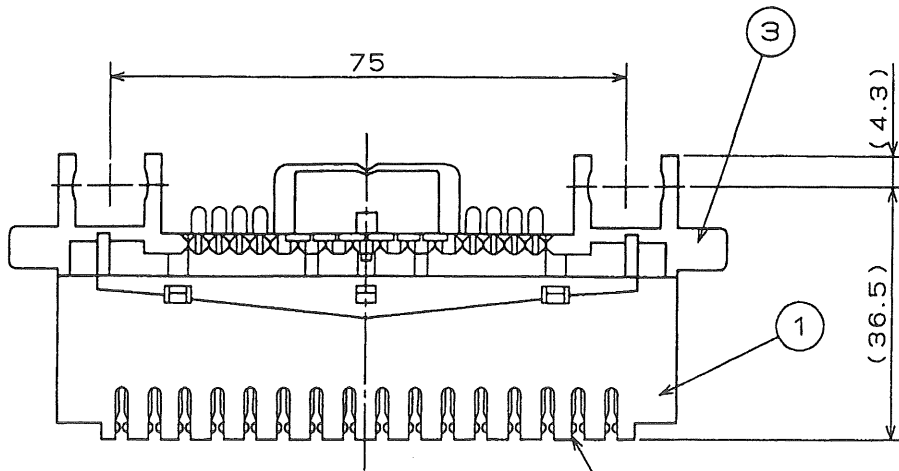
本製品の保証期限は、ご納入日より1年です。この間に発生した故障は、原因が明らかに当社の責任と判断された場合に限り、良品と交換いたします。

8. 環境対応（RoHS指令対応）

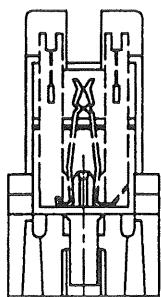
本製品はEU RoHS指令（※）における規制対象物質（鉛、水銀、六価クロム、カドミウム、PBB、PBDE）に関して、適用除外項目を除き、規定を超える含有はありません。

※欧州議会・理事会指令2011/65/EU

以上



番号表示 (黒)
(シャンバ側)
番号 1-8



端子部断面詳細

部番	部 品 名	数 量	備 考
1	端子部ケース	1	クリーム色
2	コンタクトピン	32	銀メッキ
3	クリート部	1	灰 色

DSN	雷防護機器課	950112	UNIT mm		TITLE 6036 1 005-00 8対切分標準PFモジュール (1-8)
DWG	N. Takahashi	950117	SCALE	DWG NO.	
CHK	Y. Kanou	'95. 1. 24	1/1	A6036100500 a	