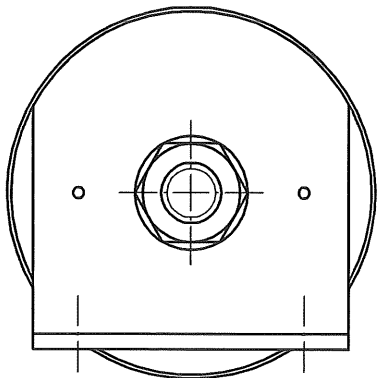
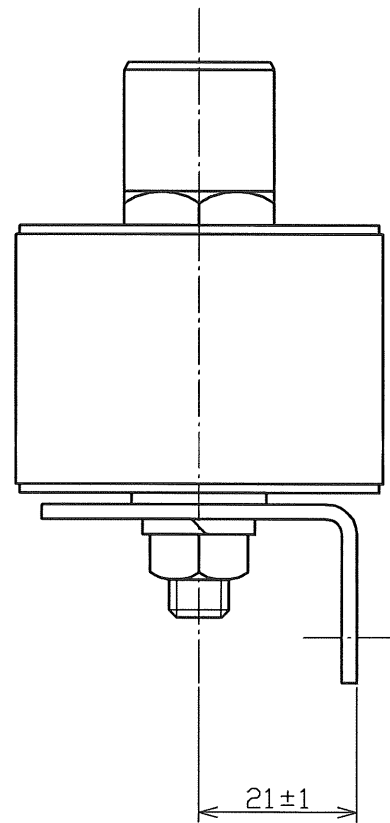
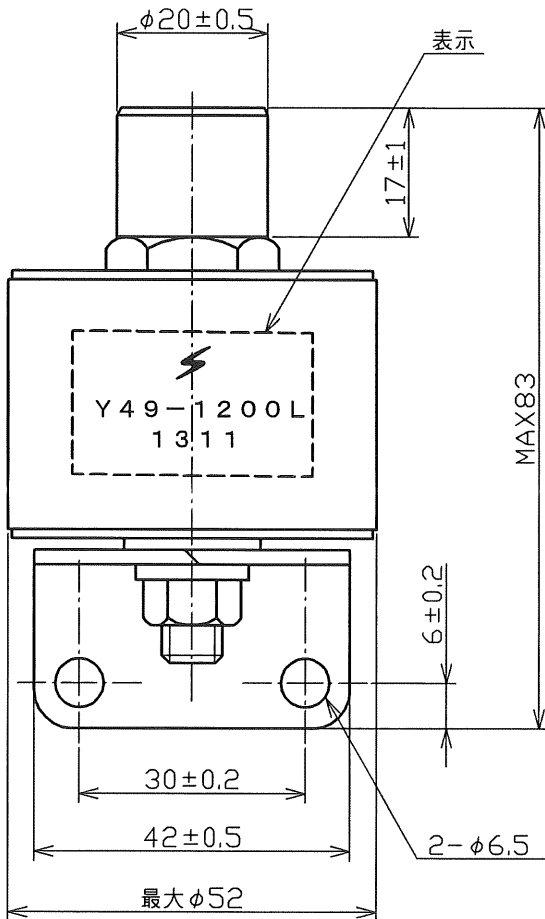
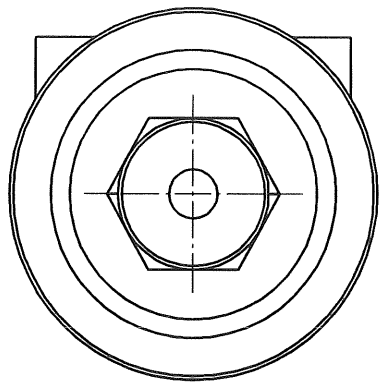


指定外寸法公差		
	3以下	±0.1
	3を越え 6以下	±0.1
	6を越え 30以下	±0.2
	30を越え 120以下	±0.3
	120を越え 400以下	±0.5
	400を越え 1000以下	±0.8



表示内容

- 製造業者略号
- Y49-1200L → 品名
- 1311 → 製造月 : 2ケタで表示
1月~12月 : 01~12
- 製造年 : 西暦下2ケタで表示
2013 : 13

表示位置 : セラミック管の円周上の任意の位置

DSN	営業技術部	'87.06.23	UNIT	mm		TITLE	セラミックアレスタ
DWG	S. Iwano	'13.11.20	SCALE	1/1		DWG No.	Y49-1200L
CHK	Y. Umano	'13.11.20				A4-20215	REV C