



耐雷トランスキャビネット形

1STC1-50111S4

製品仕様書

作成部署	設計部 設計一課
作成日	2017年9月8日
改定日	

承認	審査	担当
柿崎	榎本	大本

1. 概説

本仕様書は、電源線に加わる異常電圧、電流から人体、各種機器および電源線路を保護する機能を備えた耐雷トランスキャビネット形について規定する。

2. 環境条件

屋内仕様	周囲温度	0℃～+40℃
	相対湿度	85%以下

3. 構造

3.1 構成

主要構成部品	数量	記事
耐雷トランスキャビネット形用筐体	1式	スチール製
耐雷トランス (単相 0.5kVA)	1個	1φ 2W 100V : 100V
電源用保安器 RP-200形	1個	耐雷トランスに実装

3.2 構造・寸法

(1) 耐雷トランスキャビネット形	外観図 TD020501A21
(2) 耐雷トランス (単相 0.5kVA) 1ST1-50111BN	仕様書 50325410C10
(3) 電源用保安器 RP-200形	仕様書 C4-20693 外観図 A4-14556

4. 塗装

筐体は防錆処理後下記の塗装とする。

日本塗料工業会色票番号 J25-70B (マンテル値 5Y7/1 近似色) 半つや 屋内仕様
(ただし、発行年記号が改定された場合は最新版記号を適用する。)

5. 性能

性能は、別紙 50325410C10 のとおりとする。

6. 添付品

なし



7. 瑕 疵

瑕疵担保期間は検収後1年とし、万が一仕様上の性能に適合しないことが認められた場合は、すみやかに貴社が承認した方法により、無償で改善又は取替えを行います。また、改善又は取替えた部分はその時期より更に1年間更新されるものとします。

8. 保 証

(1) 本 体

保証期間は以下のいずれかとし、先に到達する期間を優先します。

- ・検収日より起算し12ヶ月
- ・弊社工場出荷日より起算し15ヶ月

保証期間内に正常なご使用状態で万一故障した場合は無償にて修理を行います。

ただし、以下の場合は保証の適用から除外させていただきます。

- ① 製品仕様書に記す条件を超える状態で使用されたことにより生じた場合
- ② 噴火、洪水、落雷等の自然災害により生じた場合
- ③ 地盤の変動、土砂崩れ等の地盤組織、地質または地形の変化により生じた場合
- ④ 火災、爆発、衝突、飛散物接触等の外的要因により生じた場合
- ⑤ 第三者の行為に起因して生じた場合
- ⑥ 弊社に関係なく改造された場合、または二次工事に起因して生じた場合
- ⑦ 基礎（弊社工事範囲外）の損壊により生じた場合
- ⑧ 弊社が推奨する維持管理項目の点検と処置を実施せずに生じた場合
- ⑨ 購入品に関しては、その保証の範囲内とします。

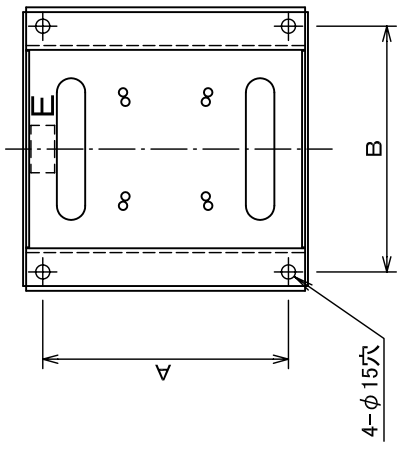
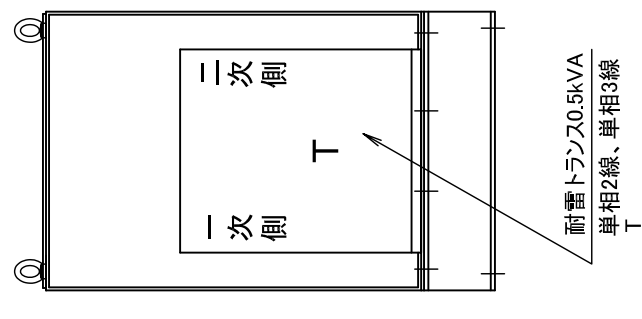
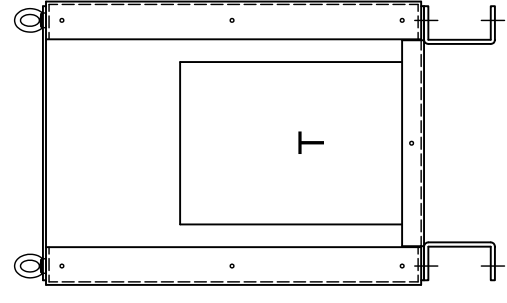
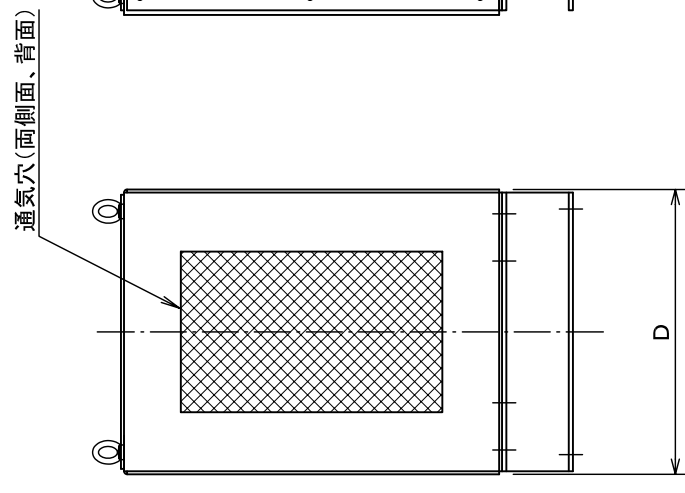
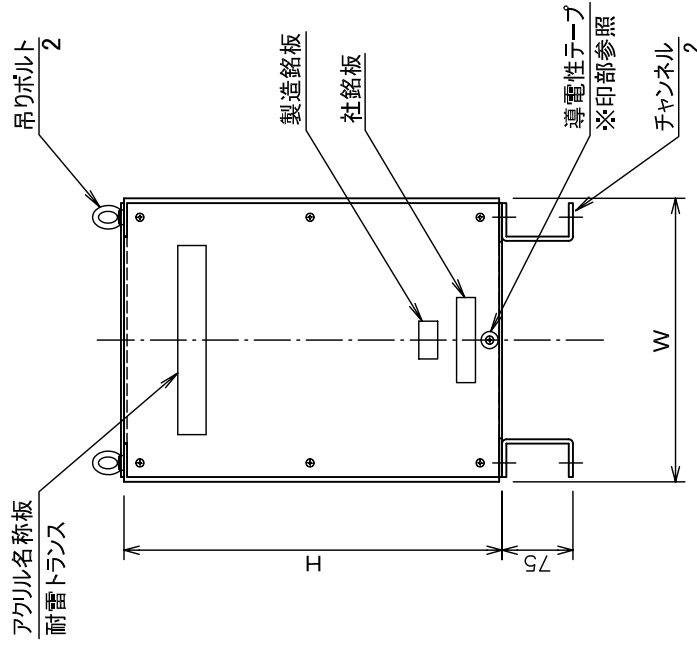
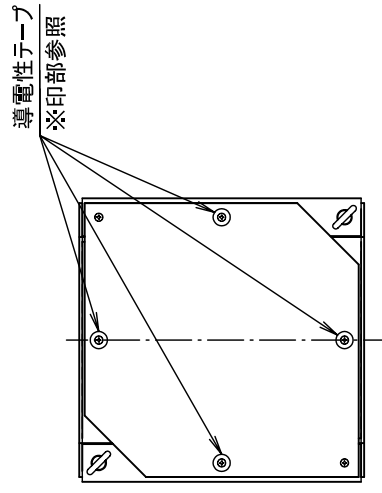
(2) 付帯設備類（購入品）

保証期間は以下のいずれかとし、先に到達する期間を優先します。

- ・検収日より起算し12ヶ月
- ・弊社工場出荷日より起算し15ヶ月

外観寸法	許容差		
	A	B	C
30以下	±2	±3(±5)	±0.2
30を越え 120以下	±2	±3(±5)	±0.3
120を越え 400以下	±2	±3(±5)	±0.5
400を越え 1000以下	±2	±4(±6)	±0.8
1000を越え 2000以下	±3	±6(±8)	±1.2
2000を越え 4000以下	±4	±8(±10)	±1.5
4000を越え 8000以下		±10(±12)	

A: ボディ、ドアなど個々の部品の寸法許容差を示す。
 B: ボディ、ドア、基台などの組合せ許容差を示す。
 C: 括弧内の寸法はバッキンが存在する場合の許容差を示す。
 ※指示なき寸法公差は上記表による。



容量	H	W	D	A	B	重量
0.5kVA	400	300	300	260	260	30kg
1kVA	400	300	300	260	260	50kg
2kVA	450	350	400	360	310	60kg
3kVA	450	350	400	360	310	70kg
5kVA	650	500	500	400	460	130kg
7.5kVA	650	500	500	400	460	150kg

※1. 外部パネル(前背面、上面)の一部固定穴周辺には
 導電性テープを施工します。(計6ヶ所)
 ※2. アース配線は14sq(緑)にて行うこと

注記. トランスの取付方向
 一次: 単相はU・V(U・O・V)表示側(大文字)
 二次: 単相はu・v(u・o・v)表示側(小文字)

DSN	設計部	設計一課	96.11.01	UNIT	mm	TD020501	TITLE
DWG	上野	祐敏	15.03.20	SCALE	1/8	DRAW NO.	耐雷トランスキャビネット形 単相2線、単相3線0.5kVA 外觀
CHK	森戸	哲	15.03.20			TD020501A21 b	

項 目		規 格
形 式		1ST1-50111BN
入 力 電 圧		100V
出 力 電 圧		100V
相 数		入出力:单相
容 量		0.5kVA
定 格 周 波 数		50Hz、60Hz兼用
絶 縁 抵 抗		DC500Vメガーにて100MΩ以上
耐 電 圧	入力端子～出力端子間	AC10kV 1分間
	入力端子～接地端子間	インパルス(1.2/50μs)30kV
	出力端子～接地端子間	AC 3kV 1分間
電 圧 変 動 率		5%以下
効 率		93%以上
耐 熱 ク ラ ス		B
温 度 上 昇 限 度		75K以下(抵抗法測定、周囲温度40℃にて)
保護性能(サージ移行率)		1/1000以下(トランス単体での値)
電 源 用 保 安 器		RP-200形
<div style="display: flex; align-items: center;"> <div style="margin-right: 20px;">回 路 図</div> </div>		
外 観 図	外 形 寸 法	W:150 D:215 H:245 (以内)
	取 付 ピ ッ チ	WA:100 DA:85 取付孔:4-φ7
	<div style="display: flex; align-items: center;"> <div style="margin-left: 20px;"> 入力端子径:M6 出力端子径:M6 接地端子径:M6 計算質量:7.5kg以下 </div> </div>	

DSN	設計部 設計一課	17.09.08	UNIT mm	50325410	TITLE 耐雷トランス0.5kVA 1ST1-50111BN 製品仕様書
DWG	大本 亮	17.09.08	SCALE	DRAW NO.	
CHK	柿崎 康弘	17.09.08	≠	50325410C10	