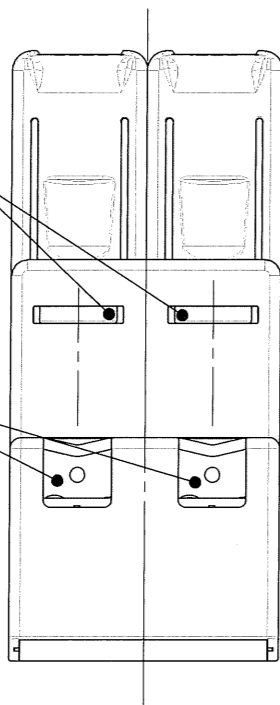
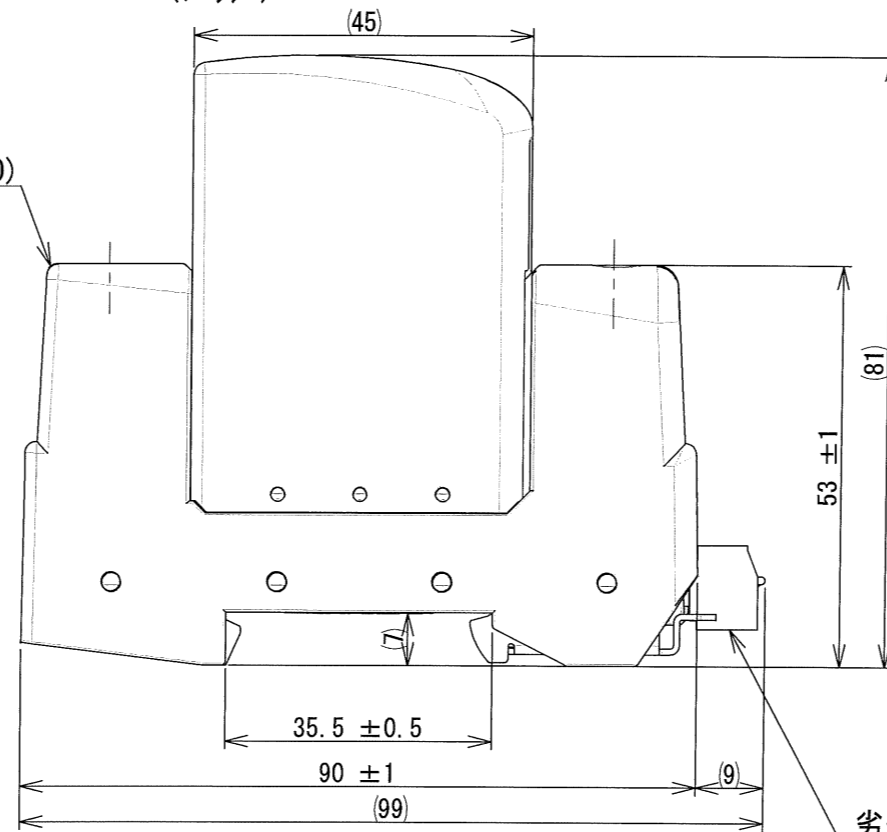


ケーブル導入孔
 開形圧着端子用 (M5)
 幅12mm未満

ケーブル導入孔



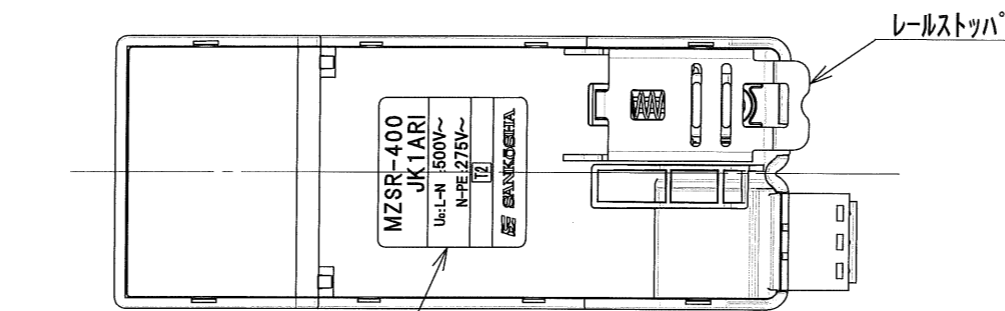
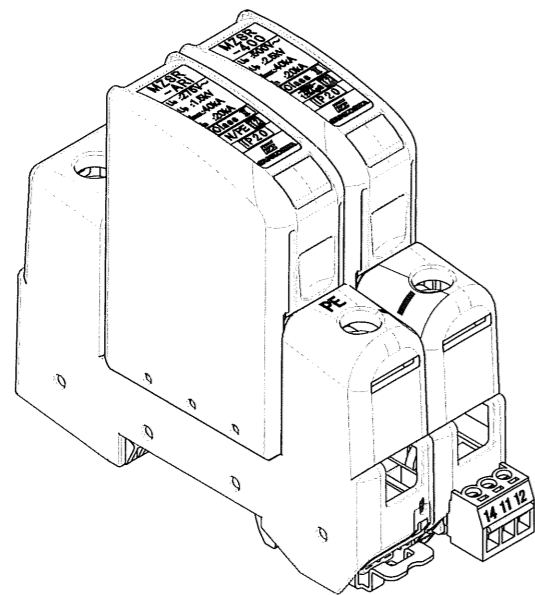
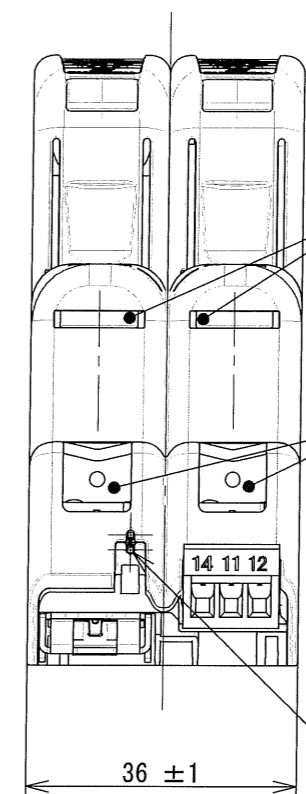
MZSR-JK1ARI (400)
 (ジャック)



劣化識別用端子

ケーブル導入孔
 開形圧着端子用 (M5)
 幅12mm未満

ケーブル導入孔



MZSR-400JK1ARI 貼付銘板

DSN	営業技術部	13.09.13	UNIT	mm		TITLE	劣化表示付電源用SPD MZSR-400JK1ARI 外観図
DWG	K. Ideta	20.05.22	SCALE	1:1		DWG No.	T-120410A22
CHK	M. Kimura	20.05.28	SANKOSHA			REV.	c