

| | | | | | |
|--------------|--------------|---------|----------------|--------|-------|
| 仕 様 書 | | 仕様書番号 | T-171120C01~03 | | |
| | | 図面番号 | T-171120C01 | 設 変 | 頁 1/3 |
| 製品名 | 「」回線「」号「」端子板 | 制 定 日 | 2018/03/28 | 改訂日 | |
| | | 作 成 部 門 | 営業技術部 | | |

1. 概要

本品は、構内交換設備、屋内配線盤・機内配線盤等内に取り付け、通信ケーブルの接続に使用する端子板です。

2. 環境特性

- 2.1 使用場所 : 屋内及び屋外用器具箱内
- 2.2 定格使用温度 : -20℃ ~ +60℃
- 2.3 定格使用湿度 : 30% ~ 90%以下 (結露のないこと)
- 2.4 保管温度 : -20℃ ~ +60℃
- 2.5 保管湿度 : 30% ~ 90%以下 (結露のないこと)

3. 構成

3.1 本品の種類は表1によります。

表1

| 品 名 | 略 名 | 図面番号 |
|------------------|------------|-------------|
| 5回線2号A端子板 | 5P-2A端子板 | A4-07463 |
| 5回線2号C端子板 | 5P-2C端子板 | T-060920A02 |
| 5回線3号A端子板 | 5P-3A端子板 | T-060920A03 |
| 10回線1号A端子板 | 10P-1A端子板 | A-65366 |
| 10回線2号A端子板 | 10P-2A端子板 | A-64376 |
| 10回線2号B端子板 | 10P-2B端子板 | A4-07471 |
| 10回線2号BK端子板 | 10P-2BK端子板 | T-060920A04 |
| 10回線2号C端子板 | 10P-2C端子板 | A4-01437 |
| 10回線2号CK端子板 | 10P-2CK端子板 | T-060920A05 |
| 10回線3号A端子板 | 10P-3A端子板 | T-060920A06 |
| 10回線3号AK端子板 | 10P-3AK端子板 | T-060920A07 |
| 10回線3号C端子板 | 10P-3C端子板 | T-060920A08 |
| 10回線3号CK端子板 | 10P-3CK端子板 | T-060920A09 |
| 10回線4号A端子板 (腕座有) | 10P-4A端子板 | T-060920A10 |
| 10回線4号A端子板 (腕座無) | | T-060920A11 |
| 10回線4号AK端子板 | 10P-4AK端子板 | T-060920A12 |

| | | | | | |
|--------------|--------------|---------|----------------|--------|-------|
| 仕 様 書 | | 仕様書番号 | T-171120C01~03 | | |
| | | 図面番号 | T-171120C02 | 設 変 | 頁 2/3 |
| 製品名 | 「」回線「」号「」端子板 | 制 定 日 | 2018/03/28 | 改訂日 | |
| | | 作 成 部 門 | 営業技術部 | | |

3.2 本品の構造および構成は表2によります。

表2

| 品 名 | 接続端子タイプ | 備考 |
|---------------|-------------|--|
| 「」回線「」号A端子板 | ハンダ端子：ネジ端子 | <ul style="list-style-type: none"> ・端子板の上部に取り外し可能な示名条片を有します。 ・基台は、合成樹脂成形品です。 ・端子はニッケルメッキで、ハンダ付け側には、ハンダメッキを施しています。 |
| 「」回線「」号B端子板 | ハンダ端子：ハンダ端子 | |
| 「」回線「」号C端子板 | ネジ端子：ネジ端子 | |
| 「」回線「」号「」K端子板 | — | |

4. 電気的特性

本品の性能は、表3によります。

表3

| 項目 | | 性能 |
|------|--------|-----------------------|
| 絶縁抵抗 | 端子相互間 | DC 500Vにて、50 MΩ以上 |
| | 端子～接地間 | |
| 耐電圧 | 端子相互間 | AC 350V (50~60Hz) 1分間 |
| | 端子～接地間 | |

注記：性能の測定条件は、JIS Z 8703（試験場所の標準状態）に記す、常温（20℃±15℃）
 ・常湿（65%±20%）によります。

5. 添付品

添付品は、表4によります。

表4

| 品 名 | 添付品 |
|-----------------|----------------|
| 5回線2号A端子板 | 木ネジ φ3.1×20：2本 |
| 5回線2号C端子板 | |
| 5回線3号A端子板 | |
| 10回線1号A端子板 | |
| 10回線2号A端子板 | |
| 10回線2号B端子板 | |
| 10回線2号BK端子板 | |
| 10回線2号C端子板 | |
| 10回線2号CK端子板 | |
| 10回線3号A端子板 | |
| 10回線3号AK端子板 | |
| 10回線3号C端子板 | |
| 10回線3号CK端子板 | |
| 10回線4号A端子板（腕座有） | |
| 10回線4号A端子板（腕座無） | |
| 10回線4号AK端子板 | 木ネジ φ3.1×32：2本 |

| | | | | | |
|--------------|--------------|---------|----------------|--------|-------|
| 仕 様 書 | | 仕様書番号 | T-171120C01~03 | | |
| | | 図面番号 | T-171120C03 | 設 変 | 頁 3/3 |
| 製品名 | 「」回線「」号「」端子板 | 制 定 日 | 2018/03/28 | 改訂日 | |
| | | 作 成 部 門 | 営業技術部 | | |

6. 検査条件

電气的性能、外観および寸法の検査は、表5によります。

表5

| 項目 | 検査の種類 | 合否判定基準 |
|------|----------|---------|
| 絶縁抵抗 | 抜取検査 注2) | 表3によります |
| 耐電圧 | 抜取検査 注2) | |
| 外観 | 抜取検査 注3) | 表1によります |
| 寸法 | 抜取検査 注2) | |

注1) 性能測定時の温度・湿度は、JIS Z 8703 (試験場所の標準状態) の標準状態温度 $20 \pm 15^{\circ}\text{C}$ ・標準状態湿度 $65 \pm 20\%$ によります。

注2) 本検査については、ロット数量にかかわらず抜取数 $n=5$ (数量5以下は全数) とし、 $A_c=0$ 、 $R_e=1$ とします。

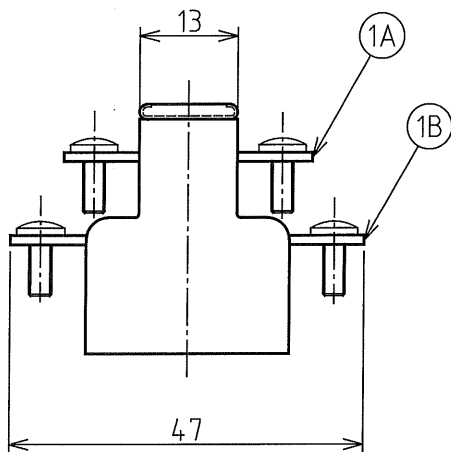
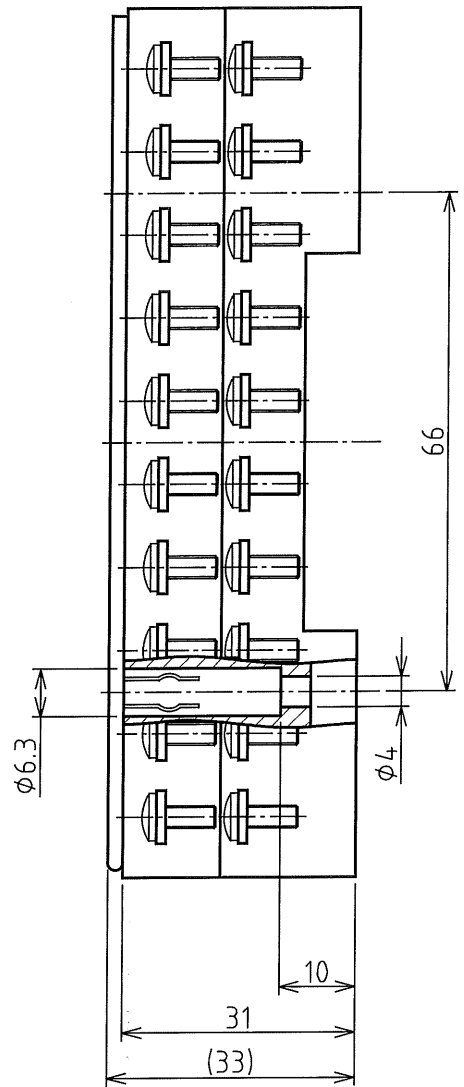
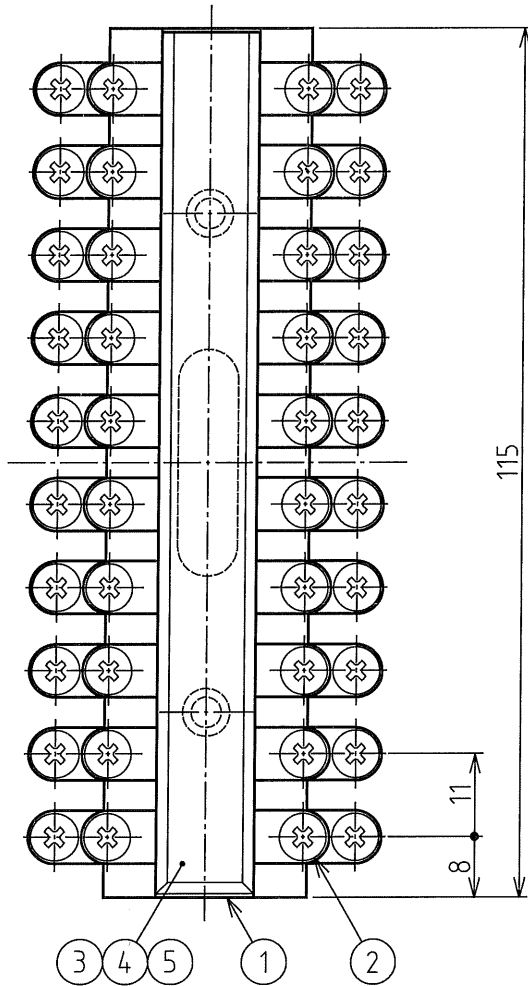
注3) 本検査については、特別検査水準S-3とします。

7. 梱包形態

輸送中において、容易に変形や損傷しないような梱包とします。

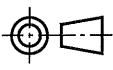

8. 保証事項

本製品の保証期間は、納入後1年です。保証期間内における設計または、製造上の欠陥に起因する故障が発生した場合には、その現品に限り代替品と交換いたします。



| | | | | |
|----|---------|----|------------|------------|
| 5 | 配線表示カード | 1 | 紙 | 白色 |
| 4 | 透明板 | 1 | 合成樹脂 | 透明 |
| 3 | 示名条片 | 1 | 鋼 | 亜鉛めっき加-4処理 |
| 2 | 端子ねじ | 40 | 黄銅+ニッケルめっき | ハイトねじM3×8 |
| 1B | 端子金具(大) | 10 | 黄銅+ニッケルめっき | |
| 1A | 端子金具(小) | 10 | 黄銅+ニッケルめっき | |
| 1 | 端子本体 | 1 | フェノール樹脂 | 黒色 |
| 番号 | 部品名称 | 数量 | 材質 | 備考 |

品目 No.:12001193 10P-2C

| | | | | | | | |
|-----|-------------|-----------|--|-----|--|----------|----------------------------|
| DSN | 生産技術部 | '11.01.19 | UNIT | mm |  | TITLE | 10P-2号C端子板 HB-10072-(1) |
| DWG | M. Kimura | '18.06.12 | SCALE | 1:1 | | DWG No. | |
| CHK | T. Kamabata | '18.06.12 |  | | | | REV. |
| | | | | | | A4-01437 | b |