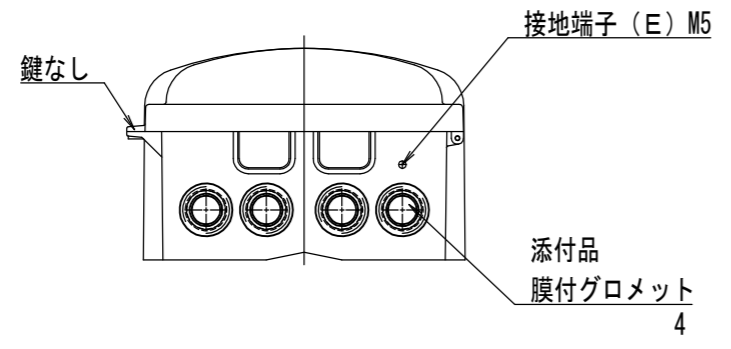
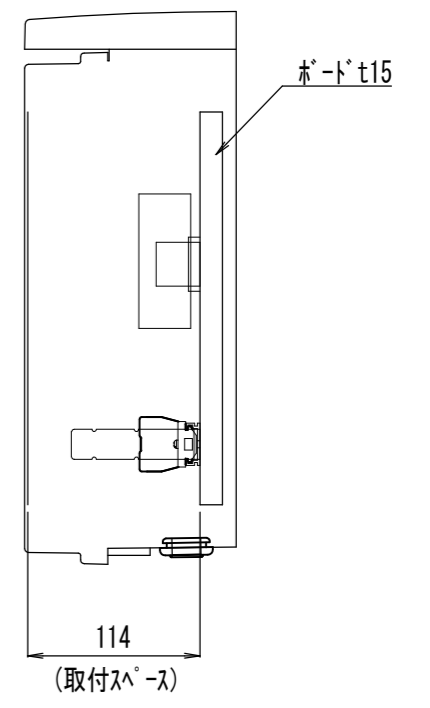
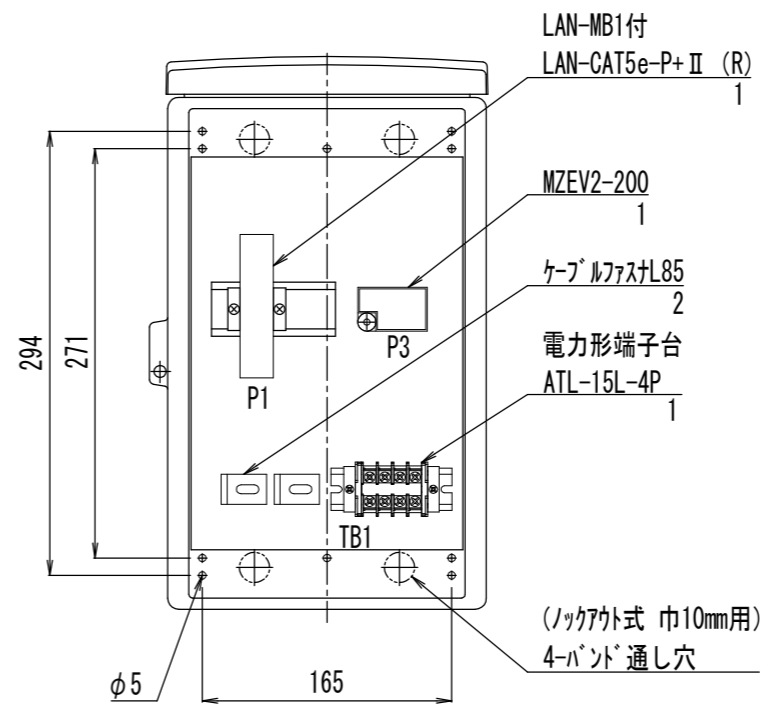
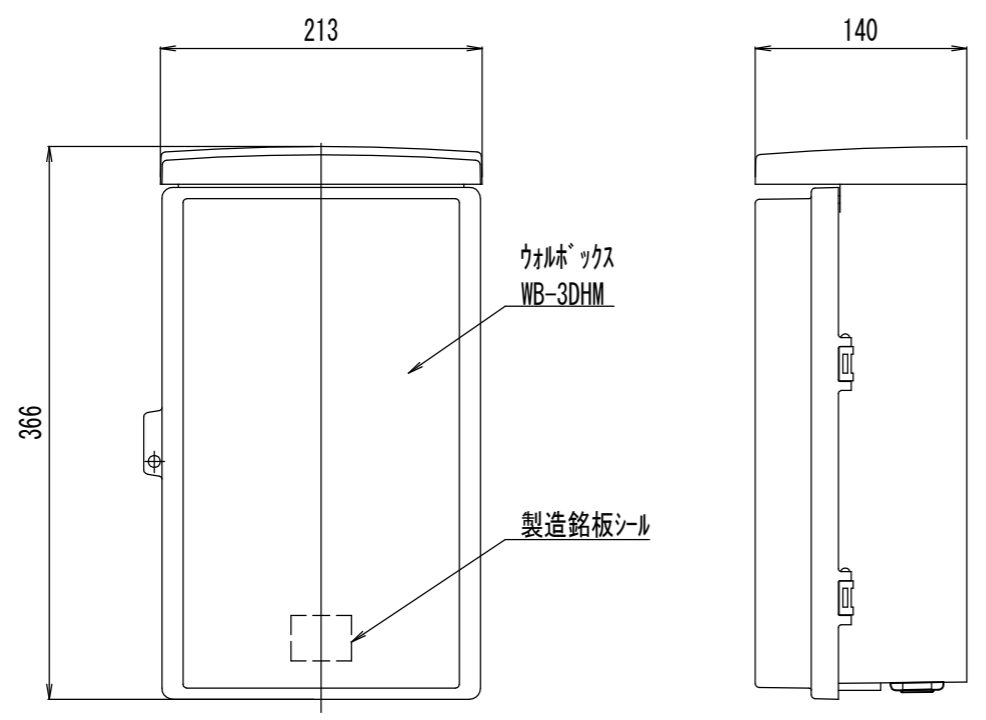
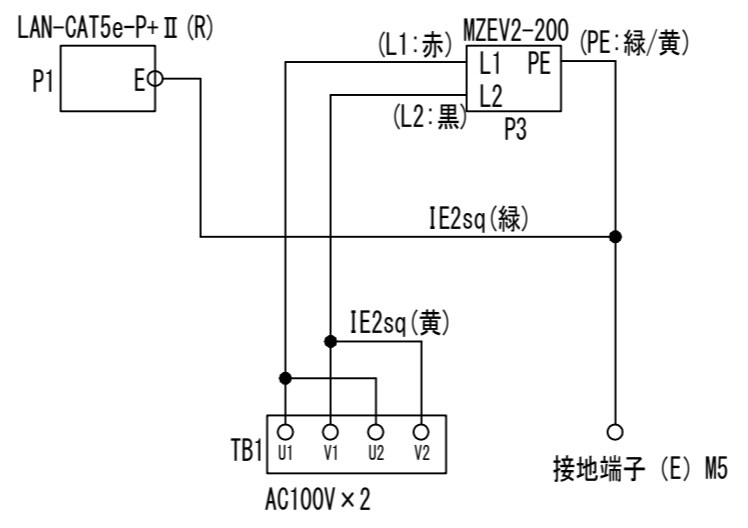


外観寸法	許容差		
	A	B	C
6以下			±0.1
6を超え30以下	±2	±3(±5)	±0.2
30を超え120以下	±2	±3(±5)	±0.3
120を超え400以下	±2	±3(±5)	±0.5
400を超え1000以下	±2	±4(±6)	±0.8
1000を超え2000以下	±3	±6(±8)	±1.2
2000を超え4000以下	±4	±8(±10)	±2.0
4000を超え8000以下		±10(±12)	

A: ボデー、ドアなど個々の部品の寸法許容差を示す。  
 B: ボデー、ドア、基台などの組合せ許容差を示す。  
 括弧内の寸法はハッチが介在する場合の許容差を示す。  
 C: 据付穴径及び穴ピッチの寸法許容差を示す。



結線図



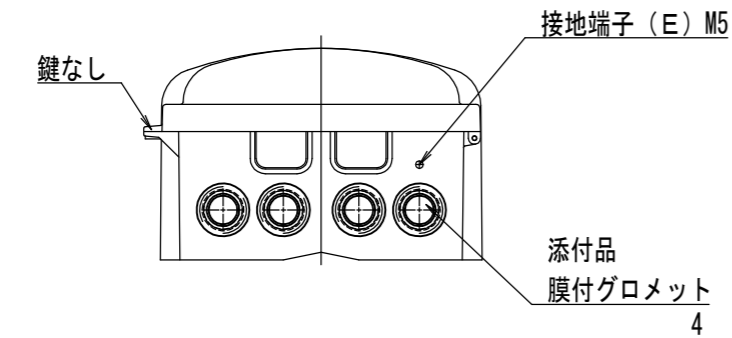
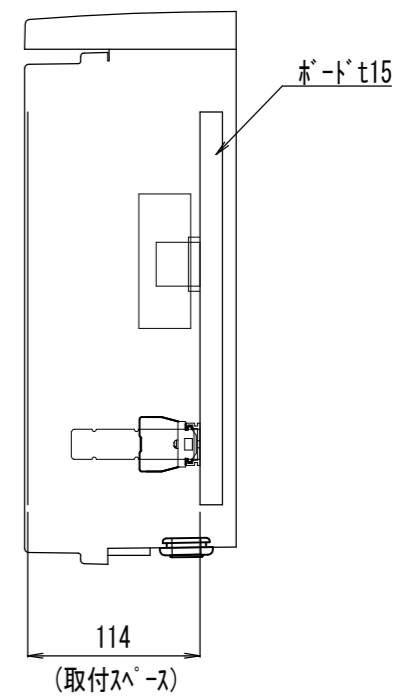
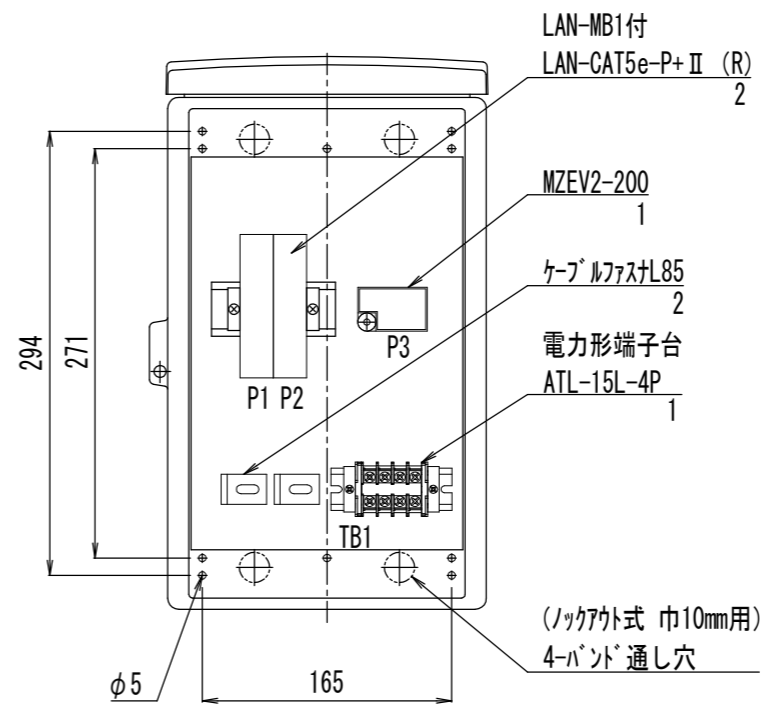
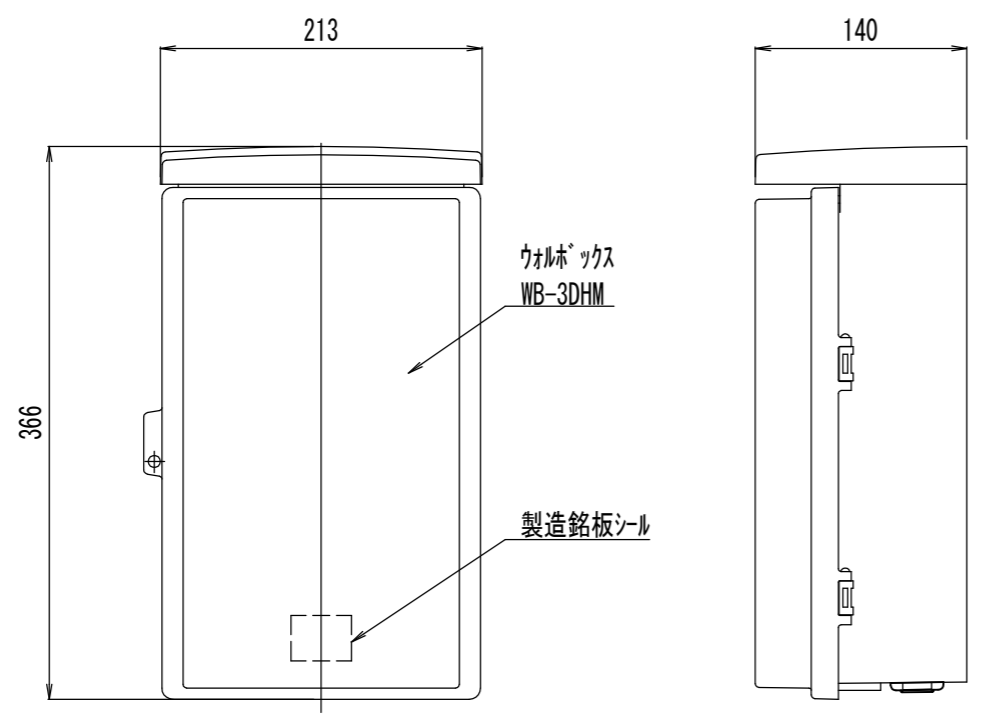
TB番号	定格	ネジ径	極数
TB1	600V 30A 3.5sq以下	M4	4

計算質量 4kg以下

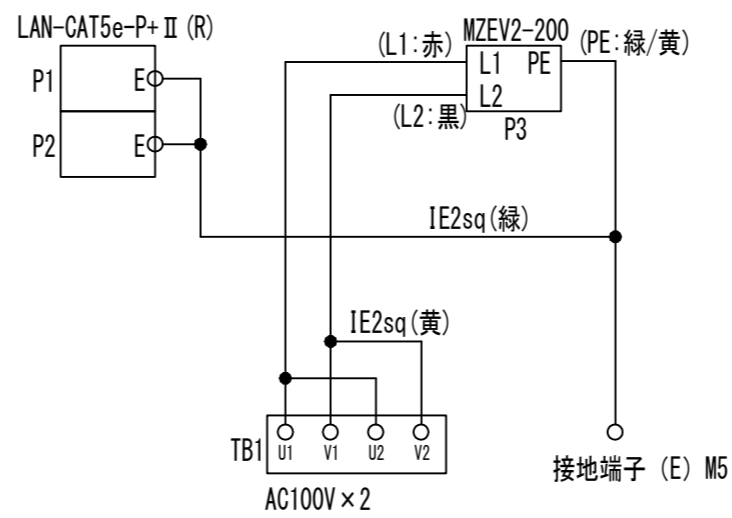
DSN	雷防護営業部	2025.02.21	UNIT mm	1151000646301	TITLE SPD BOX PL1 TYPE 外観図
DWG	大本 亮	2025.02.21	SCALE DRAW NO.	1151000646301A01	
CHK	植村 忠幸	2025.02.21	1/5		

外観寸法	許容差		
	A	B	C
6以下			±0.1
6を超え30以下	±2	±3(±5)	±0.2
30を超え120以下	±2	±3(±5)	±0.3
120を超え400以下	±2	±3(±5)	±0.5
400を超え1000以下	±2	±4(±6)	±0.8
1000を超え2000以下	±3	±6(±8)	±1.2
2000を超え4000以下	±4	±8(±10)	±2.0
4000を超え8000以下		±10(±12)	

A: ボデー、ドアなど個々の部品の寸法許容差を示す。  
 B: ボデー、ドア、基台などの組合せ許容差を示す。  
 括弧内の寸法はハッチが介在する場合の許容差を示す。  
 C: 据付穴径及び穴ピッチの寸法許容差を示す。



結線図



TB番号	定格	ネジ径	極数
TB1	600V 30A 3.5sq以下	M4	4

計算質量 4kg以下

DSN	雷防護営業部	2025.02.21	UNIT mm	1151000646301	TITLE SPD BOX PL2 TYPE 外観図
DWG	大本 亮	2025.02.21	SCALE DRAW NO.	1151000646301A02	
CHK	植村 忠幸	2025.02.21	1/5		