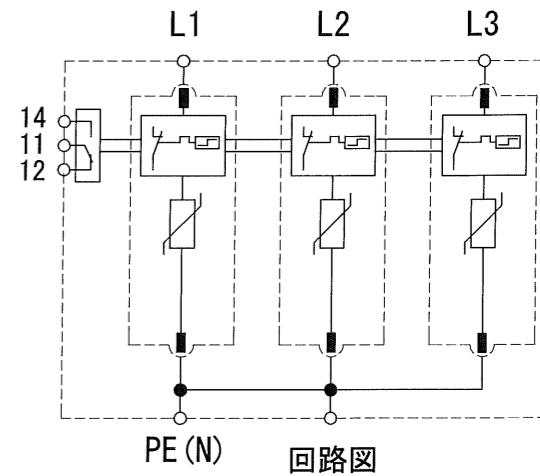
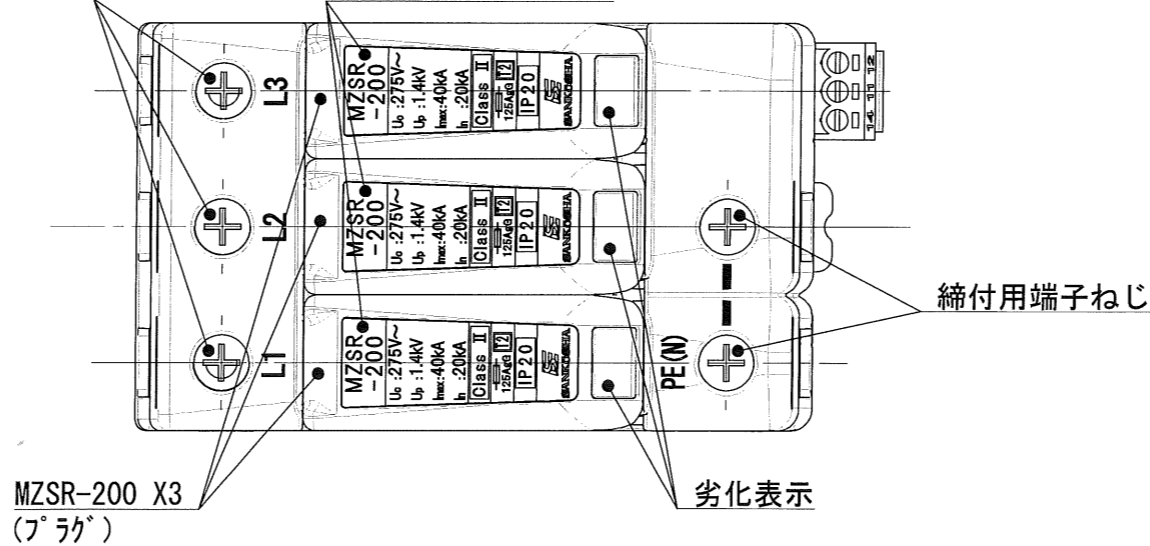


締付用端子ねじ

MZSR-200 貼付銘板

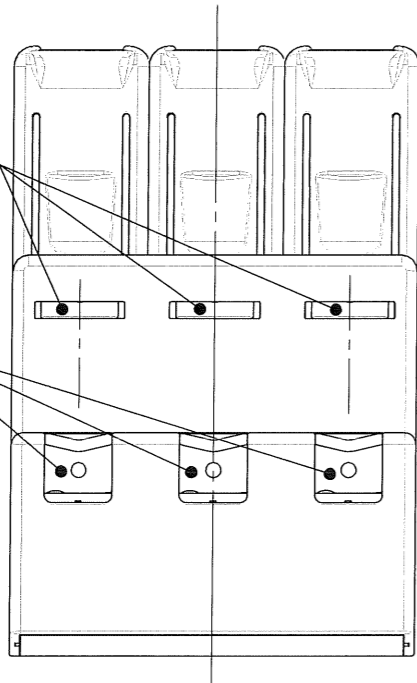


MZSR-200 X3
(プラグ)

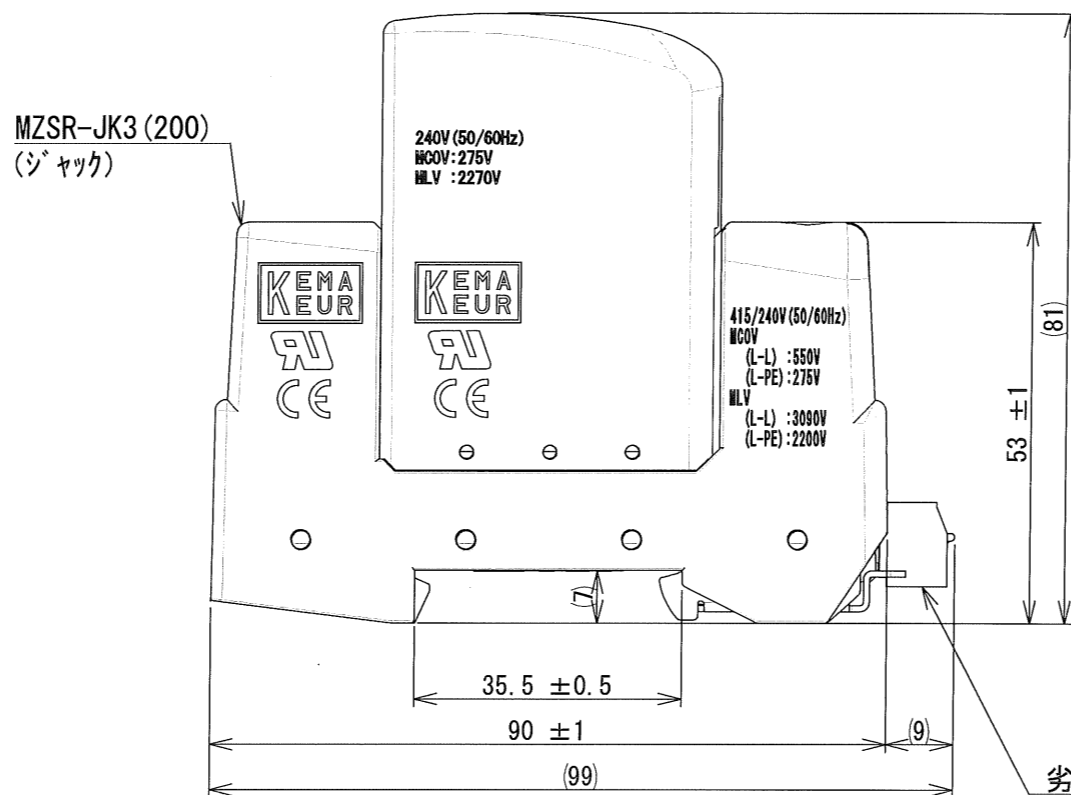
劣化表示

ケーブル導入孔
開形圧着端子用 (M5)
幅12mm未満

ケーブル導入孔



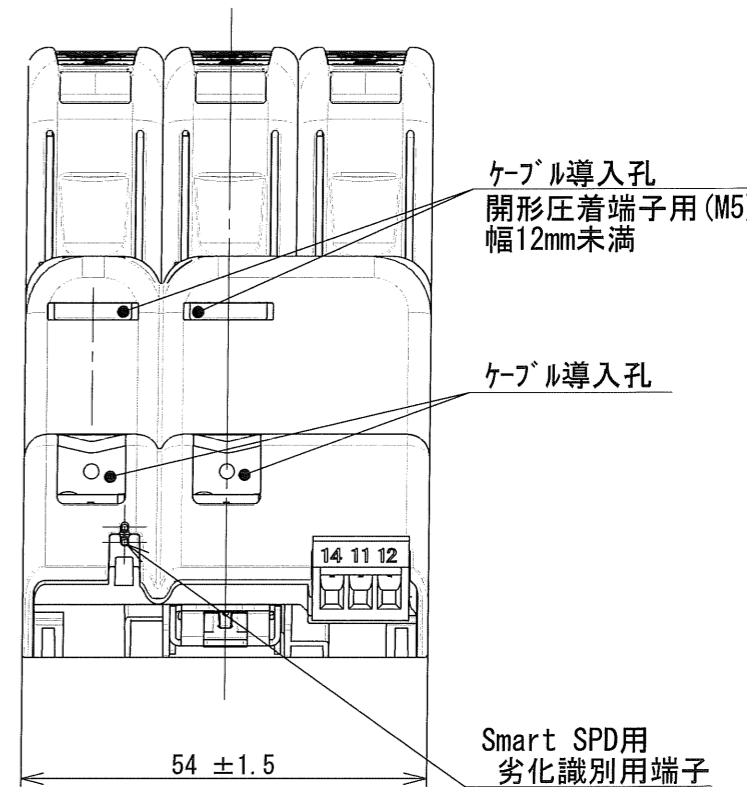
MZSR-JK3 (200)
(ジャック)



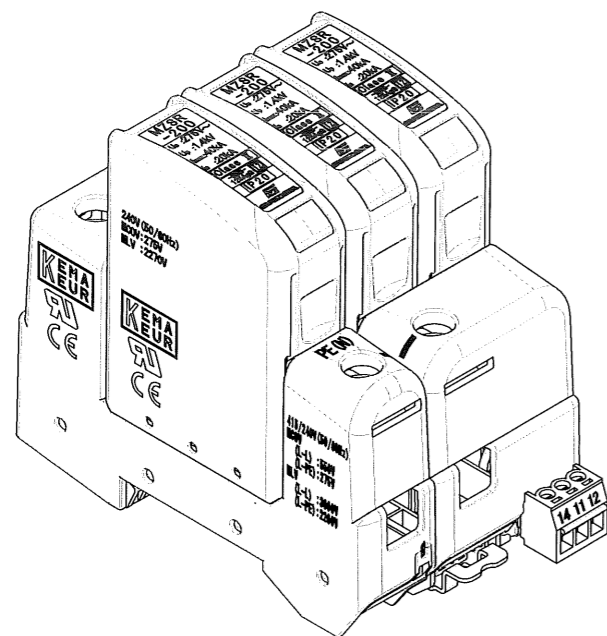
劣化識別用端子

ケーブル導入孔
開形圧着端子用 (M5)
幅12mm未満

ケーブル導入孔

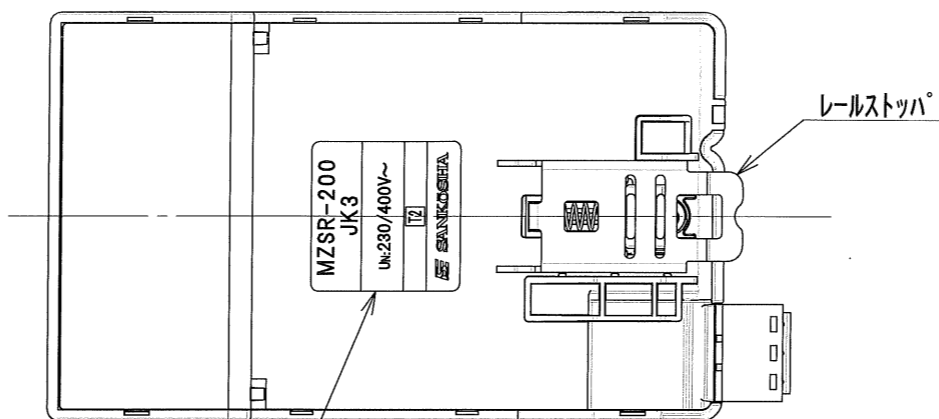


Smart SPD用
劣化識別用端子



MZSR-200JK3 貼付銘板

レールストップ



DSN	営業技術部	15.03.24	UNIT	mm		TITLE	劣化表示付電源用SPD MZSR-200JK3 外観図
DWG	A. Arisaka	19.02.15	SCALE	1:1		DWG No.	T-140300A13
CHK	N. Nakata	19.02.16	SANKOSHA			REV.	a