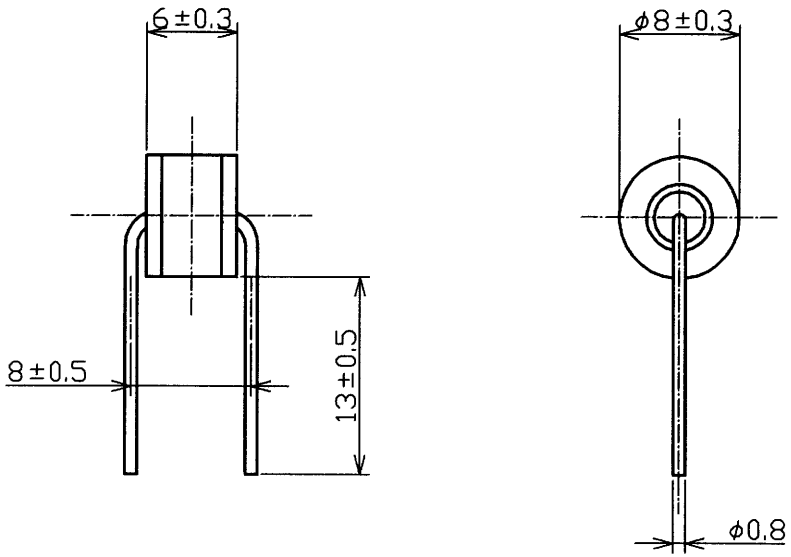
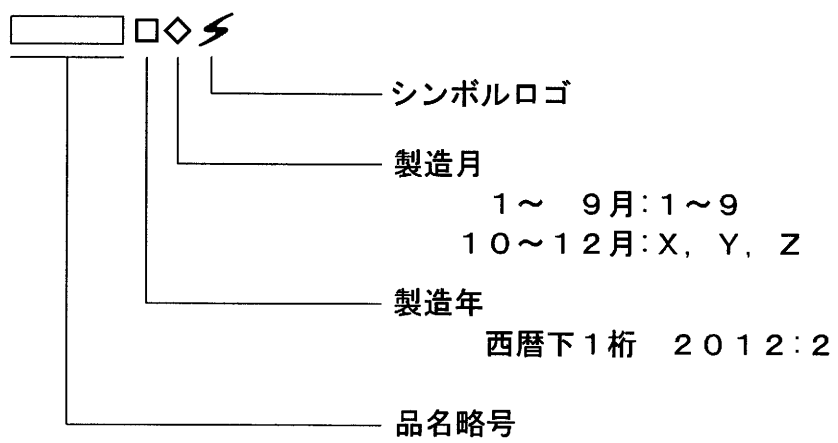


指定外寸公差	
3以下	±0.1
3を越え 6以下	±0.1
6を越え 30以下	±0.2
30を越え 120以下	±0.3
120を越え 400以下	±0.5
400を越え 1000以下	±0.8



<表示内容>



品名	品名略号
Y08UZ-145L3	UZ145L3
Y08UZ-350L3	UZ350L3
Y08UZ-470L3	UZ470L3
Y08UZ-800L3	UZ800L3
Y08UZ-102L3	UZ102L3

表示位置 : セラミック管円周上の任意の位置

DSN	営業技術部	'95.11.09	UNIT	mm		TITLE	セラミックアレスタ Y08UZ-xxxL3
DWG	S. Ito	'12.04.02	SCALE	2/1		DWG No.	A4-20954
CHK	Y. Uwano	'12.04.02				REV	C