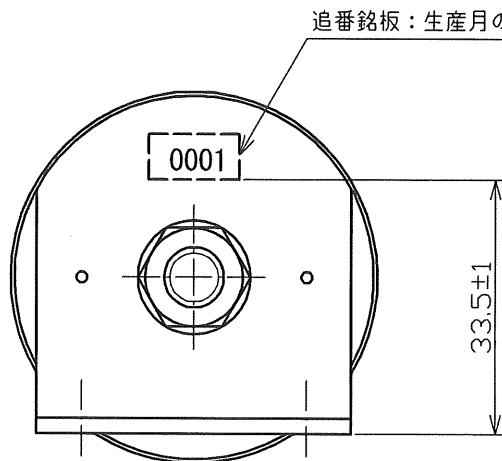
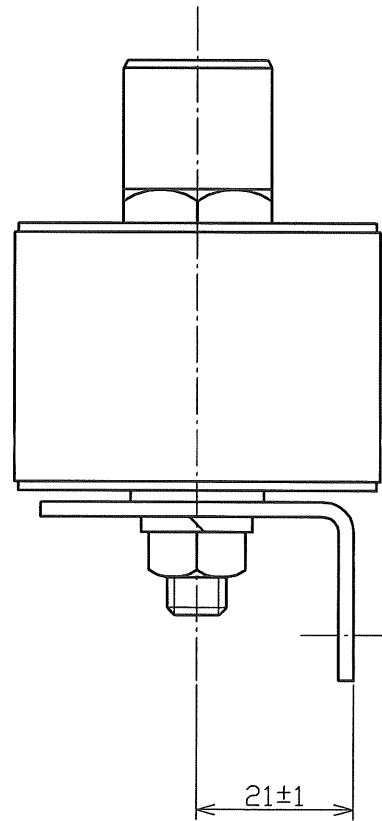
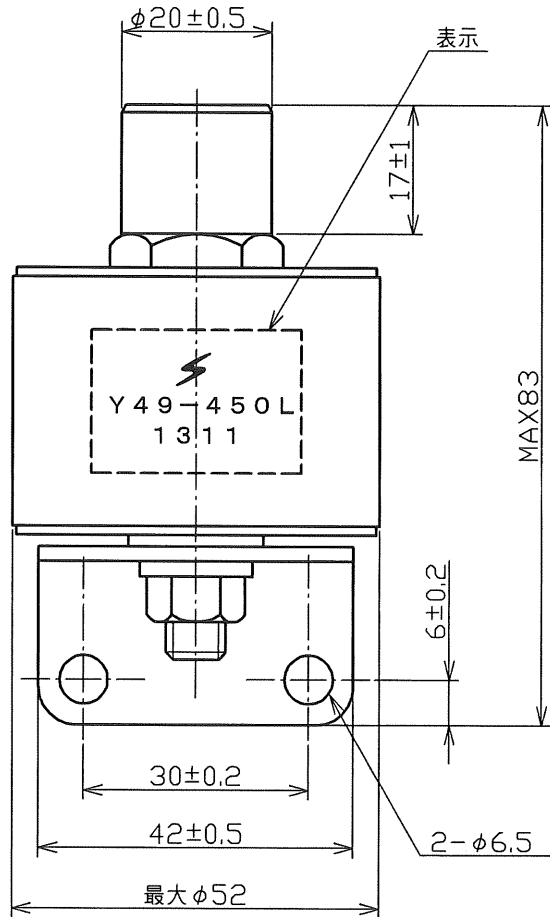
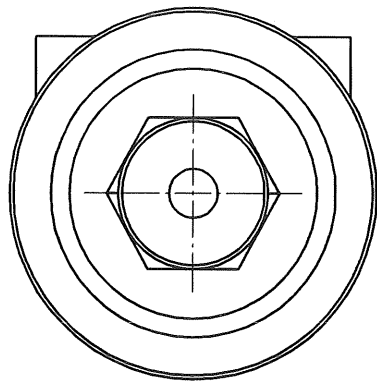


指定外寸法公差		
	3以下	±0.1
3を越え	6以下	±0.1
6を越え	30以下	±0.2
30を越え	120以下	±0.3
120を越え	400以下	±0.5
400を越え	1000以下	±0.8



追番銘板：生産月の通し番号

表示内容

- 製造業者略号
- Y 4 9 - 4 5 0 L → 品名
- 1 3 1 1 → 製造月：2ケタで表示
1月～12月：01～12
- 製造年：西暦下2ケタで表示
2013：13

表示位置：セラミック管の円周上の任意の位置

DSN	営業技術部	'02.07.25	UNIT	mm		TITLE	セラミックアレスタ
DWG	S. Doi	'13.11.20	SCALE	1/1			Y 4 9 - 4 5 0 L
CHK	Y. Umano	'13.11.20				DWG No.	T-020290A01
						REV	b