

仕 様 書		仕様書番号	T-110690C01		
		図面番号	T-110690C01	設 変	頁 1/1
製品名	SA-12形「」段端子板	制 定 日	2011/11/10	改訂日	
		作 成 部 門	営業技術部		

1. 概要

本製品は、通信回線等に使用し、必要数を積層することが出来る両ねじ端子の1ユニット10芯用端子板です。

2. 環境特性

- | | |
|------------|----------------|
| 2.1 使用場所 | 屋内および屋外器具箱内 |
| 2.2 定格使用温度 | -20℃～+60℃ |
| 2.3 定格使用湿度 | 90%以下（結露のないこと） |
| 2.4 保管温度 | -20℃～+60℃ |
| 2.5 保管湿度 | 90%以下（結露のないこと） |

3. 構造

外観・構造・寸法は外観図 T-110690A01によります。

4. 電気的特性

本製品の性能を表1によります。

表1

項 目		性 能
絶縁抵抗 DC500Vで測定	端子間	500MΩ以上
	端子～取付金具間	

注1) 性能測定時の温度・湿度は、JIS Z 8703（試験場所の標準状態）の標準状態温度20±15℃・標準状態湿度65±20%によります。

5. 検査条件

電気的特性、外観および寸法の検査は表2によります。

表2

項 目	検査の種類	合否判定基準
絶縁抵抗	抜取検査	表1によります
外観	抜取検査	外観図T-110690A01によります
寸法	n=5	

注1) 性能測定時の温度・湿度は、JIS Z 8703（試験場所の標準状態）の標準状態温度20±15℃・標準状態湿度65±20%によります。

注2) 抜取検査は、原則としてISO2859（計数抜取検査手順と抜取表）の一回抜き取り、なみ検査とし、通常検査水準 I によるAQL=1.0とします

6. 包装形態

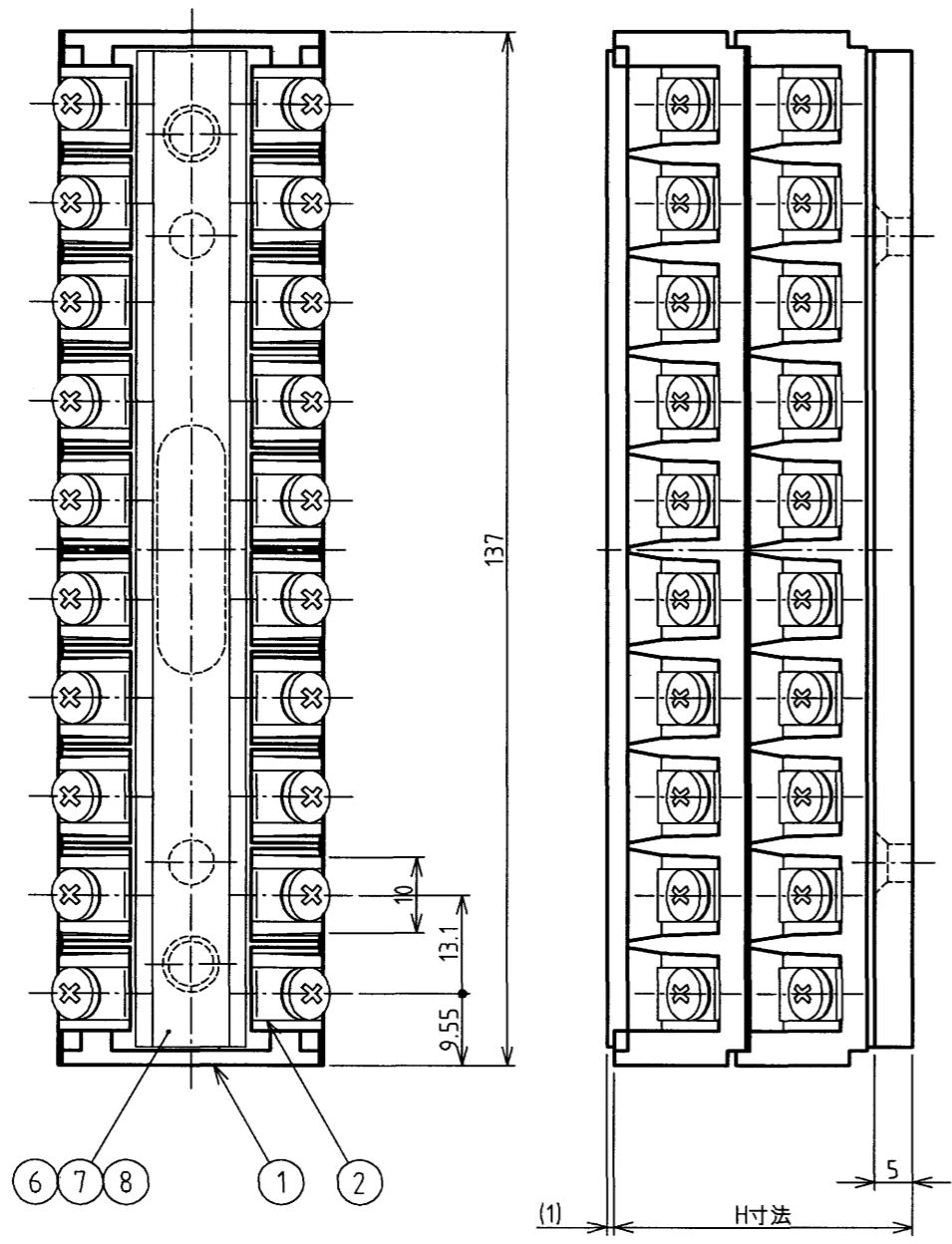
1個単位でポリ袋に入れ、破損等の無いようボール箱に包装します。

7. 品質保証期間と保証内容

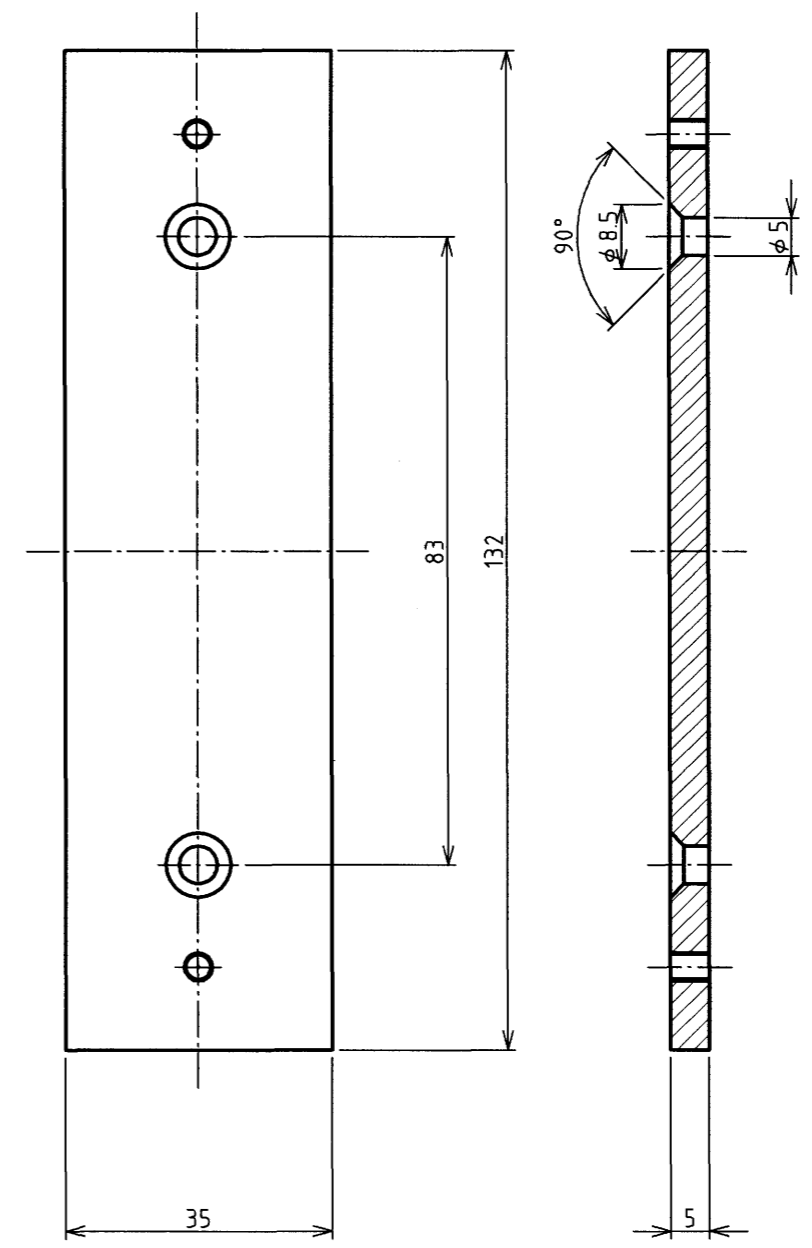
本製品の保証期限はご納入日より1年です。この間に発生した故障は、原因が明らかに当社の責任と判断された場合には、現品に限り良品と交換いたします。

以上

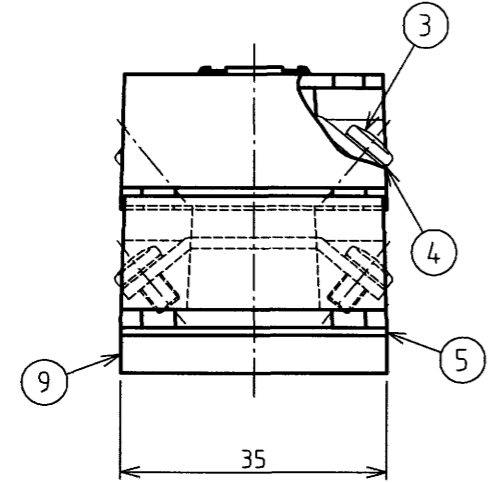
指定外寸法公差 (c)		
3以下		±0.2
3を越え 6以下		±0.3
6を越え 30以下		±0.5
30を越え 120以下		±0.8
120を越え 400以下		±1.2
400を越え 1000以下		±2



例 2段



端子板取付時、ベースAの取付寸法



番号	部品名称
9	ベースA
8	配線表示カード
7	透明板
6	示名条片
5	絶縁シート
4	平座金
3	端子ねじ (M3.5×6)
2	端子金具 (小)
1	端子本体

段数	対数	H寸法
8	40	136.5
6	30	104.5
5	25	88.5
4	20	72
3	15	56
2	10	40
1	5	24

DSN	営業技術部	'11.11.10	UNIT	mm	TITLE SA-12形「J」段端子板
DWG	S.ARAKI	'11.11.10	SCALE	1:1	
CHK	M.Kimura	'11.11.10	SANKOSHA		DWG No. T-110690A01