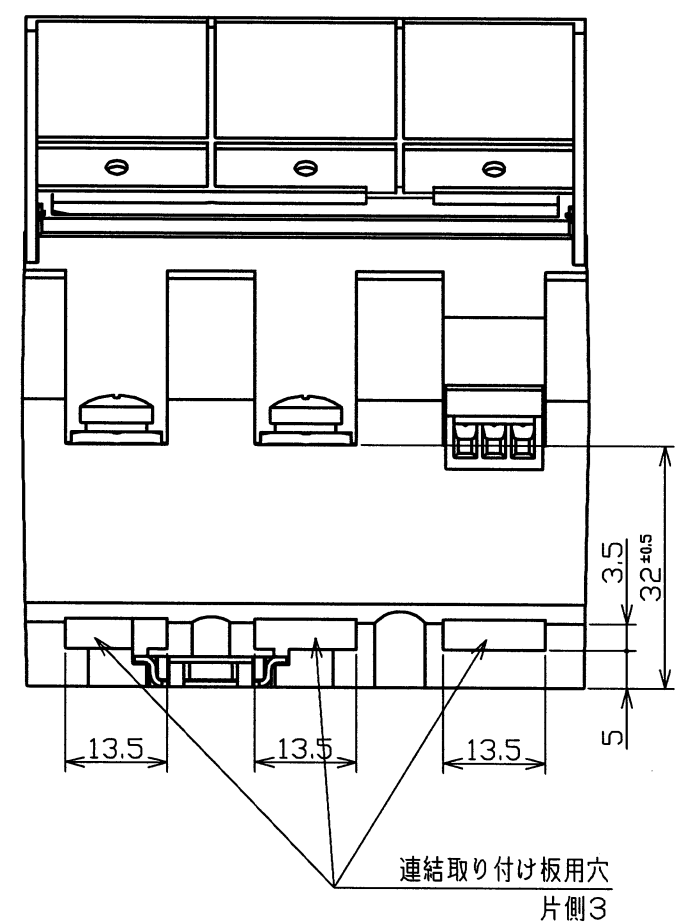
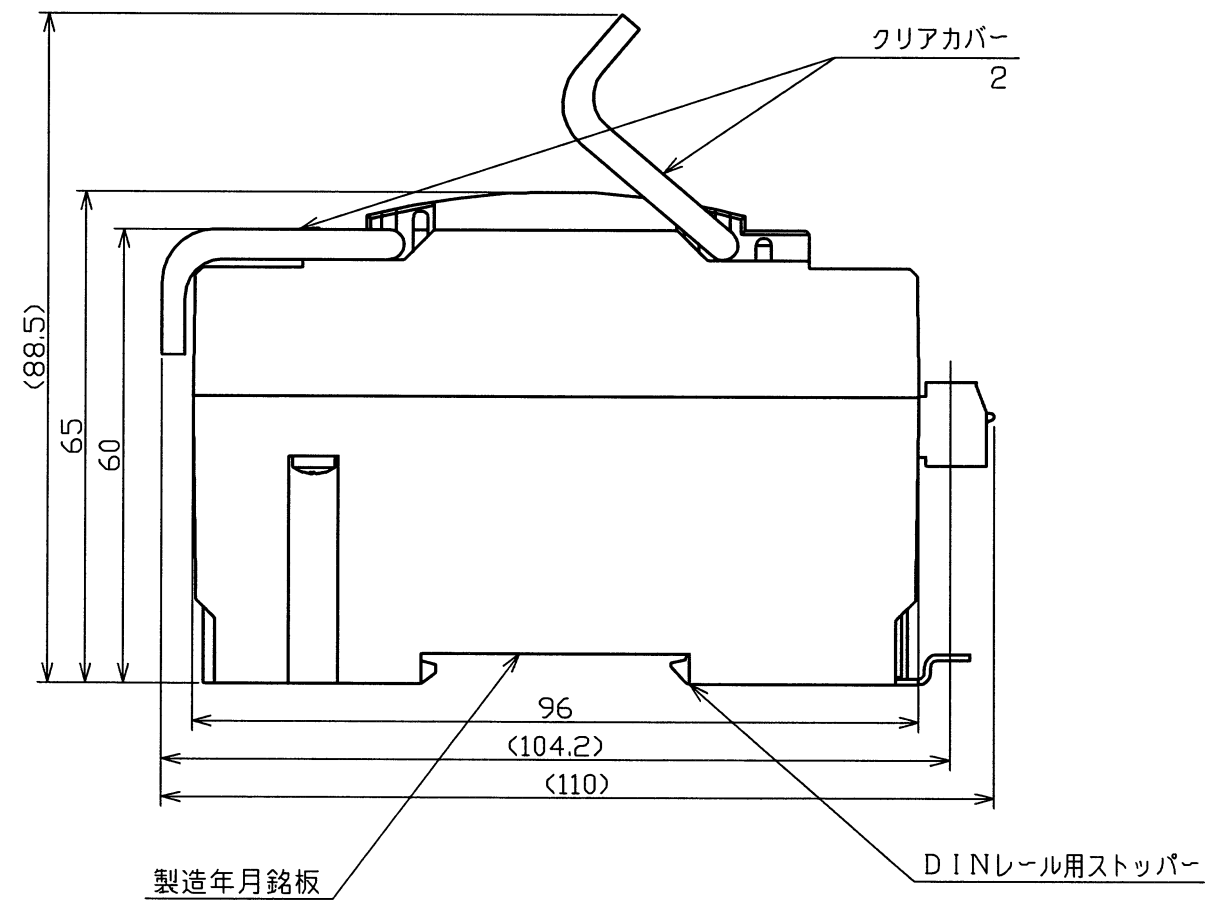
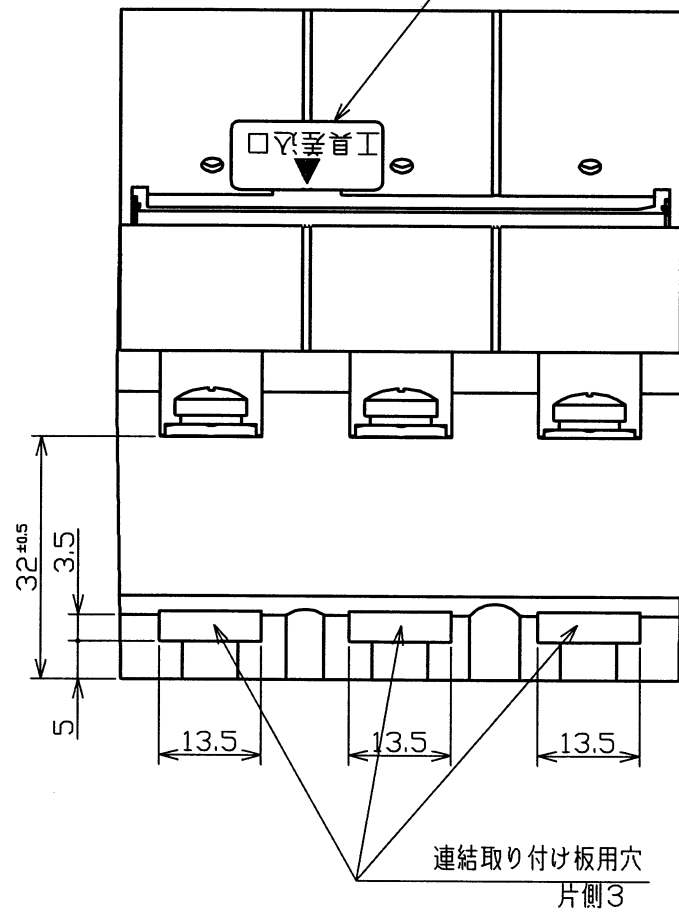
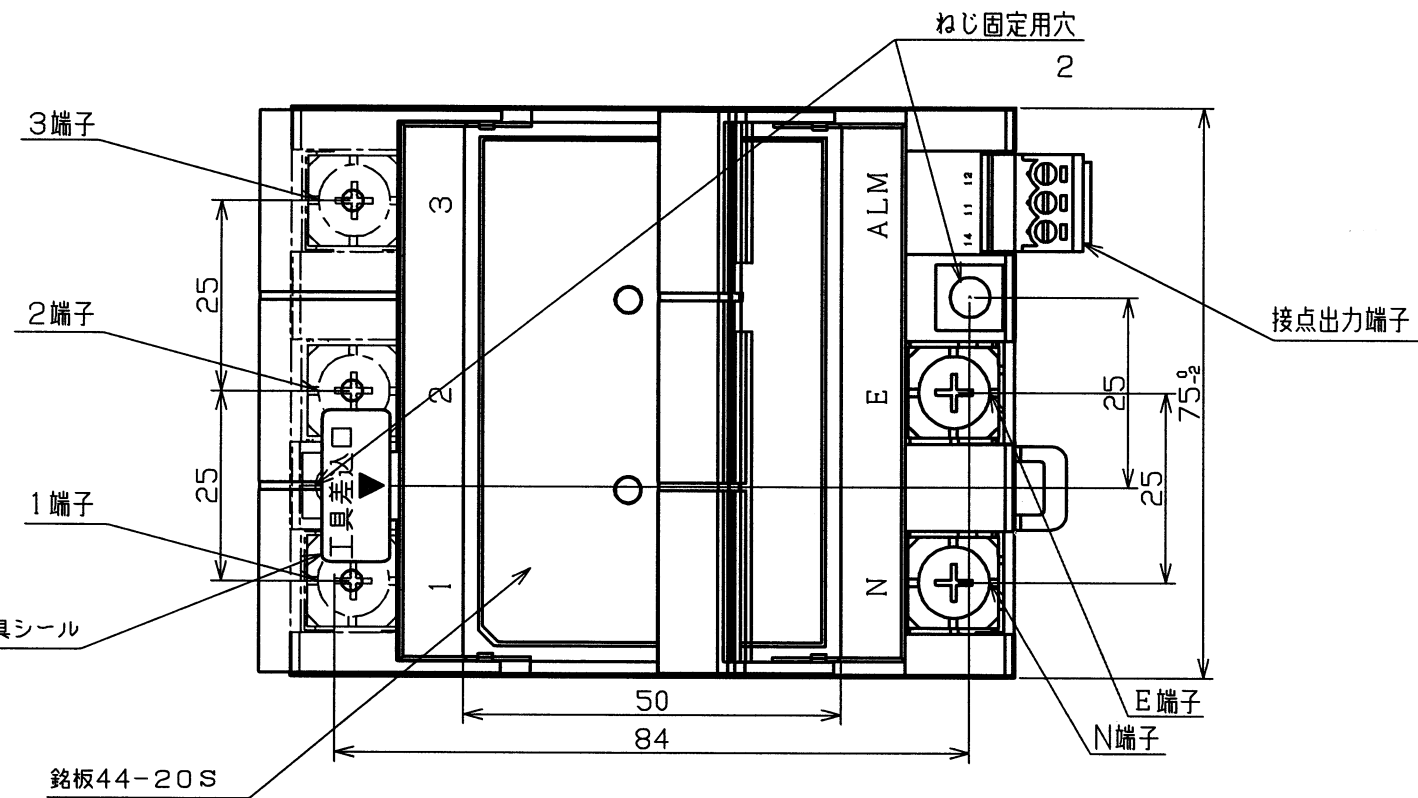


指定外寸法公差		
3以下	±0.2	
3を越え 6以下	±0.3	
6を越え 30以下	±0.5	
30を越え 120以下	±0.8	
120を越え 400以下	±1.2	
400を越え 1000以下	±2	

※指示なき寸法公差は上記表による。



DSN	営業技術部	'09.11.11	UNIT	mm		TITLE	協約寸法SPD MKY 44-20S 外觀図
DWG	T.otsuki	'11.02.16	SCALE	1:1		DWG No.	T-090410A51
CHK	M.Kimura	'11.02.24				REV	b

無断転用禁止