

1

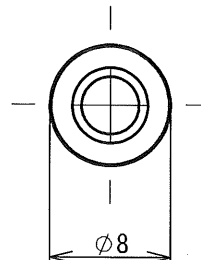
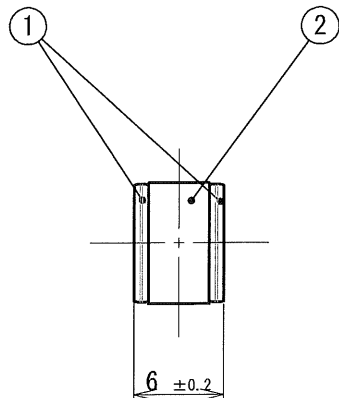
2

指定外寸法公差

3以下	±0.1
3を超え 6以下	±0.1
6を超え 30以下	±0.2
30を超え 120以下	±0.3
120を超え 400以下	±0.5
400を超え 1000以下	±0.8

※指示なき寸法公差は上記表による。

A



A

B

<表示内容>

J S O O O A □ ◇ ⚡

シンボルロゴ

製造月

1 ~ 9月 : 1 ~ 9

11 ~ 12月 : X, Y, Z

製造年

西暦下1桁 2019 : 9

品名略号

B

C

表示位置 : セラミック管円周上の任意の位置

C

No.	部品名	材質	表面処理	数量
1	電極	Fe-Ni系合金	Niめっき	2
2	外囲器	Al ₂ O ₃	-	1

D

D

DSN	アレスタ開発部	'84.04.02	UNIT	mm	A4	TITLE	セラミックアレスタ	
DWG	N. Amano	'19.01.16	SCALE	2:1		Y08JS-()A		REV.
CHK	H. Takahashi	'19.01.16				DWG No.	A4-17914	b