

仕 様 書		仕様書番号	T-230450C01～C06		
		図面番号	T-230450C01	設 変	頁 1/6
製 品 名	通信・信号用SPD ZP-H2-H1	制 定 日	2026/04/08	改訂日	
		作 成 部 門	営業技術部		

1. 概要

本製品は、RS-422、またはRS-485信号に誘導される雷サージ等の異常電圧より、端末機器を保護することを目的とし、特に線間および対地間耐電圧の低い機器の保護に適したSPDです。

本製品は、SPDプラグ部とジャック部で構成され、SPDプラグ部には劣化表示機能を有しており、専用のテスター(ZPT1)で劣化の有無を確認できます。

2. 環境特性

- 2.1 使用場所 : 機器室および器具箱内
- 2.2 定格使用温度 : -40℃～70℃
- 2.3 定格使用湿度 : 96%以下 (結露の無いこと)
- 2.4 保管温度 : -40℃～70℃
- 2.5 保管湿度 : 96%以下 (結露の無いこと)
- 2.6 標高 : 2000m以下

3. 構造

3.1 外観・構造・寸法

外観・構造・寸法は、表1によります。

表1

ジャックの種類	型式	外観・寸法
ねじ無し端子	ZP-H2-H1	T-230450A01
ねじ端子	ZP-H2-H1JKN	T-230450A02

本SPDの取付方法は、DINレール (幅35mm) への取付を標準としています。

SPDプラグを脱着しても、信号断 (無瞬断も含め) にならない構造となっています。

3.2 表示

下記の事項を表示します。詳細は、外観図 : T-230450A01、A02によります。

プラグ部 : (1)製品名 (2)製造者名 (3)製造年月 (4)最大連続使用電圧 U_c
(5) UL MarkおよびUL性能表示 (6) 二次元コード (取扱説明書)

ジャック部 : (1)製品名 (2)製造者名 (3)製造年月 (4)端子表示

<h1>仕 様 書</h1>		仕様書番号	T-230450C01～C06		
		図面番号	T-230450C02	設 変	頁
製 品 名	通信・信号用SPD ZP-H2-H1	制 定 日	2026/04/08	改訂日	
		作 成 部 門	営業技術部		

3.3 回路構成

本SPDの回路の構成を下図に示します。

本SPDは、方向性を持っています。接続を誤るとSPDが損傷する恐れがあります。

接続は、以下の図1のように接続して下さい。

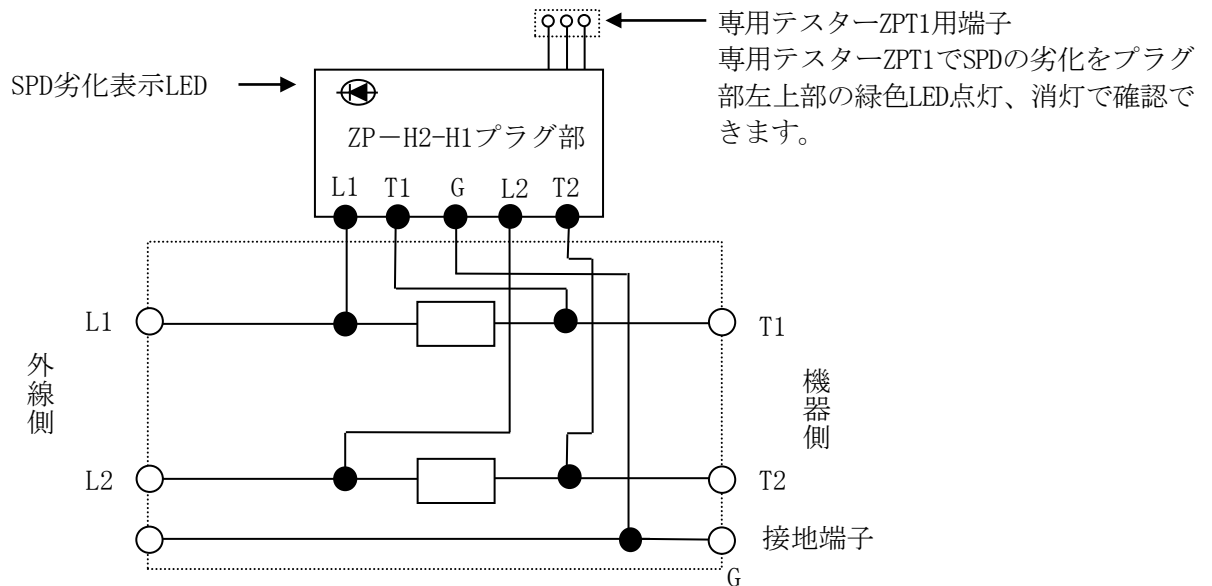


図1. ZP-H2-H1 回路構成

4. 適合規格

本製品の適合規格は、表2のとおりです。

表2

項目	規格名
認定安全規格	UL497B (File No. E140906)

仕 様 書		仕様書番号	T-230450C01～C06		
		図面番号	T-230450C03	設 変	頁 3/6
製 品 名	通信・信号用SPD ZP-H2-H1	制 定 日	2026/04/08	改訂日	
		作 成 部 門	営業技術部		

5. 電気的特性

5.1 電気的性能および保護性能

電気的性能および保護性能を表3に示します。

表3

項目	測定条件		性能
1. 最大連続使用電圧 U_c	-		DC5V
2. 定格電流	-		DC100mA
3. 直列抵抗	DC100mA		$5\Omega \pm 10\%$
4. 挿入損失	DC～25MHz		1.0dB以下
5. 電圧防護レベル U_p	1.2/50 μ s 10kV		50V
6. 公称放電電流 I_n	8/20 μ s		5kA
7. 最大放電電流 I_{max}	8/20 μ s		10kA (5kA×2)
	10/350 μ s		2kA (1kA×2)
8. インパルス耐久性	8/20 μ s 5kA		10回(カテゴリC2)
	10/350 μ s 2.5kA		2回(カテゴリD1)
9. ブレークダウン電圧	100V/s		L-L: 6-20V
			L-E: 6-20V
10. 交流耐久性	50Hz 0.5A 1s		5回
11. 過負荷故障モード	-		モード1
12. 劣化表示(LED)	専用テスター(ZPT1) による検査		正常時: LED点灯
			劣化時: LED消灯

注1) 性能測定時の温度・湿度は、JIS Z 8703(試験場所の標準状態)の標準状態温度 $20 \pm 15^\circ\text{C}$ ・標準状態湿度 $65 \pm 20\%$ によります。

注2) 各項目は、IEC 61643-21:2009の規定に基づく試験を行います。

注3) トリップ動作後の抵抗値は除きます。

5.2 本製品の交換時期判断について

本製品は、過大な異常電流が流入した時に、避雷素子を該当回線から切り離す機構を有しています。

専用テスターZPT1の端子をプラグ部の専用テスターZPT1用端子に接続することで、正常であれば緑色LEDが点灯し、劣化時にはLEDが消灯します。

専用テスターZPT1で検査した際、緑色LEDが点灯しない場合にはプラグ部の交換が必要になります。

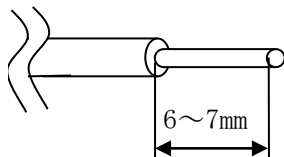
<h1>仕 様 書</h1>		仕様書番号	T-230450C01～C06		
		図面番号	T-230450C04	設 変	頁
製品名	通信・信号用SPD ZP-H2-H1	制定日	2026/04/08	改訂日	
		作成部門	営業技術部		

6. 接続条件

6.1 ねじ無し端子

より線、単線ともに、AWG28～13 断面積0.08～2.5mm²

本SPDに接続するケーブルの推奨端末処理は、以下になります。



6.2 ねじ端子

より線：0.2mm² (AWG24) ～2.63mm² (AWG14)

0.3-4、1.25-4、2-4などのM4対応の絶縁被覆付き圧着端子

締付トルク：0.75N・m (7.6kgf・cm)

7. 検査条件

電气的性能、外観および寸法の検査を表4に示します。

表4

項目	検査の種類		品質判定基準
	工程内検査	製品検査	
1. 最大連続使用電圧U _c	-	形式検査	表3によります
2. 定格電流	-	形式検査	
3. 直列抵抗	抜取検査	抜取検査	
4. 挿入損失	-	形式検査	
5. 電圧防護レベルU _p	-	形式検査	
6. 公称放電電流I _n	-	形式検査	
7. 最大放電電流I _{max}	-	形式検査	
8. インパルス耐久性	-	形式検査	
9. ブレークダウン電圧	-	形式検査	
10. 交流耐久性	-	形式検査	
11. 過負荷故障モード	-	形式検査	
12. LED確認	抜取検査	抜取検査	
13. 低温保存試験	-	形式検査	表5によります
14. 高温保存試験	-	形式検査	
15. 温度サイクル試験	-	形式検査	
16. 振動試験	-	形式検査	
17. 外観	抜取検査	抜取検査	T-230450A01、A02によります
18. 寸法	抜取検査	抜取検査	

仕 様 書		仕様書番号	T-230450C01～C06		
		図面番号	T-230450C05	設 変	頁
製 品 名	通信・信号用SPD ZP-H2-H1	制 定 日	2026/04/08	改訂日	
		作 成 部 門	営業技術部		

注1) 抜取検査は原則としてISO2859(計数抜取検査手順と抜取表)の一回抜き取り、なみ検査とし、特別検査水準S-3によるAQL=2.5とします。

注2) 形式検査は新規製作時および重要な材料、製造方法を変更した時に生産工程にのせた第一ロットについて1台以上実施します。ただし、同種の製品で性能が確認できる項目については省略することがあります。

8. 環境試験

本SPDの環境性能を表5に示します。

各試験後、直列抵抗、電圧防護レベルの性能を満足することとします。

表5

項目	試験条件	試験時間
1. 低温保存試験	Ta=-40±3℃	1000時間
2. 高温保存試験	Ta=+70±2℃	1000時間
3. 温度サイクル試験		30サイクル
4. 振動試験	JIS E 3014 2種 A種 振動周波数：40 (Hz) 加速度複振幅：19.6m/s ² (2G)	15分/3軸

9. 包装形態と表示内容

10個単位で段ボール箱に包装します。また、段ボール箱に製品名、製造者名、個数を表示します。

10. 品質保証期間と保証内容

本製品の保証期間はご納入日より原則1年(※)です。この間に発生した故障は、原因が明らかに当社の責任と判断された場合には、無償で修理するか、現品に限り良品と交換いたします。なお、雷を起因とする本製品の故障・損傷、保護対象機器は保証の対象外となります。また、交換等に発生する費用につきましては保証対象外です。

本製品は厳密な社内検査を経て出荷されておりますが、万一製造上の不備による故障、あるいは輸送中の事故等による故障と思われる節は、お買い上げいただいた代理店または各支店にお申しつけください。

尚、購入提供品に関しては、その保証の範囲内とします。

※保証の延長をご希望される場合は、別途保証打合せによります。

但し、以下の場合は保証の適用から除外させていただきます。

①仕様書や取扱説明書等に記す条件や注意事項に反した使用より生じた場合

仕 様 書		仕様書番号	T-230450C01～C06		
		図面番号	T-230450C06	設 変	頁 6/6
製 品 名	通信・信号用SPD ZP-H2-H1	制 定 日	2026/04/08	改訂日	
		作 成 部 門	営業技術部		

- ②製品仕様以上の落雷による影響、火災、地震、台風、噴火、洪水、津波、塩害、雪害、凍結、異常温度、異常振動、その他の自然災害により生じた場合
- ③地盤の変動、土砂崩れ等、地質または地形の変化により生じた場合
- ④火災、爆発、衝突、腐食ガス、飛散物接触等の外的要因により生じた場合
- ⑤第三者の行為に起因して生じた場合
- ⑥弊社に関係なく改造された場合、または、設置場所の移動、輸送、落下など不適切な取扱い、二次工事に起因して生じた場合
- ⑦基礎や取り付けポール（弊社工事範囲外）の損壊・施工不良により生じた場合
- ⑧本製品に接続される機器の故障・不良により生じた場合
- ⑨弊社が推奨する維持管理項目の点検と処置を実施せずに生じた場合

11. 環境対応 (RoHS指令対応)

本製品は EU RoHS 指令 (※) における規制対象物質 (10 物質 : 鉛、水銀、カドミウム、六価クロム、PBB、PBDE、DEHP、BBP、DBP、DIBP) に関して、適用除外項目を除き、規定を超える含有はありません。

※欧州議会・理事会指令2011/65/EU , (EU)2015/863

以 上

SPECIFICATION		Specification No.	T-230450C11~C16			
		Drawing No.	T-230450C11	Revision		Page
Product Name	ZP-H2-H1	Enactment Date	Apr. 08, 2026	Revision Date		
		Drawing Section	Sales Engineering Department			

1.General

This product is an SPD designed to protect terminal devices from abnormal voltages such as lightning surges induced in RS-422 or RS-485 signals, and is particularly suited to protecting devices with low line-to-line and line-to-ground withstand voltages. This product consists of an SPD plug and a jack. The SPD plug has a deterioration indication function, and the presence or absence of deterioration can be checked using a dedicated tester (ZPT1).

2.Service Condition

- 2.1 Install Location : Indoor
- 2.2 Ambient Temperature : -40°C~70°C
- 2.3 Relative Humidity : ≤96% (non-condensing)
- 2.4 Storage Temperature : -40°C~70°C
- 2.5 Storage Humidity : ≤96% (non-condensing)
- 2.6 Altitude : ≤2000m

3.Structure

3.1 Appearance, Structure, and Dimensions

Table.1

Jack type	Model Number	Appearance
Screwless Terminals	ZP-H2-H1	T-230450A11
Screw Terminals	ZP-H2-H1JKN	T-230450A12

Mounting method: This SPD is standard for mounting on a DIN rail (35 mm wide).

Structure: This SPD has a structure that does not cause signal breakdown (including uninterruptible breakdown) even if the SPD plug is detached.

3.2 Marking

The following items are indicated. For details, refer to the external drawing T-230450A11,A12.

Plug: (1) Product name (2) Manufacturer's name (3) Date of manufacture
(4) Maximum continuous voltage U_c (5) UL Mark and UL characteristics
(6) Two-dimensional code (Installation Instruction)

Jack: (1) Product name (2) Manufacturer's name (3) Date of manufacture (4) Terminal indication

SPECIFICATION		Specification No.	T-230450C11~C16		
		Drawing No.	T-230450C12	Revision	
Product Name	ZP-H2-H1	Enactment Date	Apr. 08, 2026	Revision Date	
		Drawing Section	Sales Engineering Department		

3.3 Circuit Configuration

The circuit configuration of this SPD is shown in the figure below.

This SPD is directional. Incorrect connection may damage the SPD.

Connections should be made as shown in Figure 1 below.

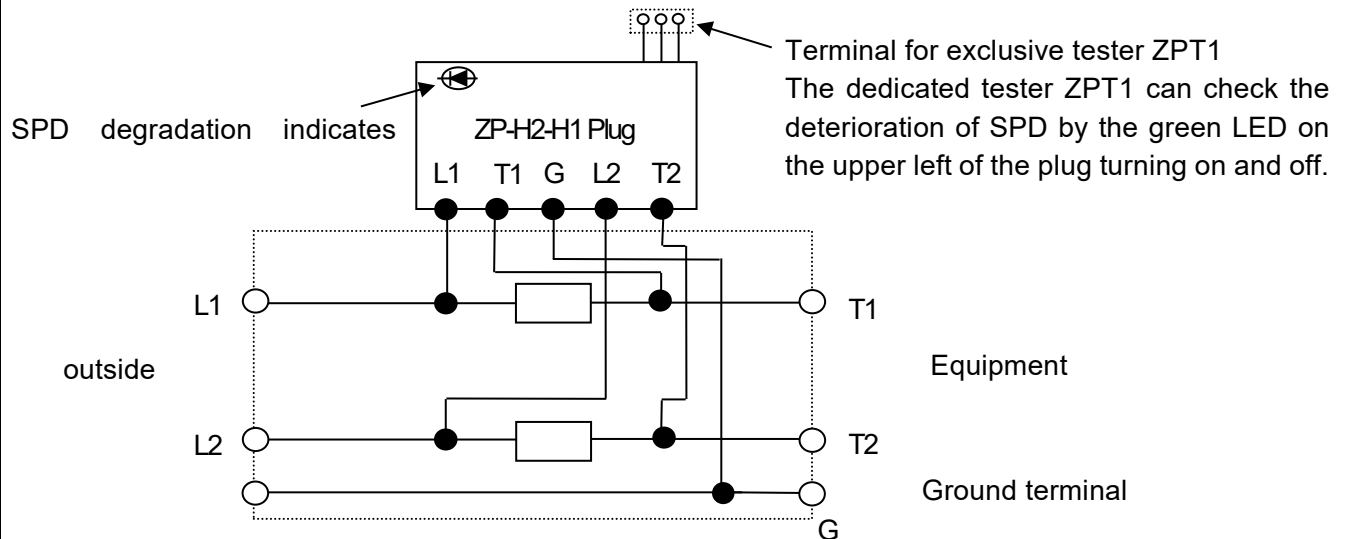


Figure 1: ZP-H2-H1 Circuit Configuration

4. Applicable Standards

The applicable standards of this product are shown in Table.2.

Table.2

Item	Standard
Applicable Standards	UL497B (File No.E140906)

SPECIFICATION		Specification No.	T-230450C11~C16			
		Drawing No.	T-230450C13	Revision		Page
Product Name	ZP-H2-H1	Enactment Date	Apr. 08, 2026	Revision Date		
		Drawing Section	Sales Engineering Department			

5.Characteristics

5.1 Electrical and Protective Performance

SPD characteristics shown in Table.3.

Table.3

Item	Measuring conditions	Characteristics
	1. Maximum continuous voltage U_c	
2. Rated current	-	DC100mA
3. Series resistance	DC100mA	$5\Omega \pm 10\%$
4. Insertion loss	DC~25MHz	$\leq 1.0\text{dB}$
5. Voltage protection level U_p	1.2/50 μs 10kV	50V
6. Nominal discharge current I_n	8/20 μs	5kA
7. Maximum discharge current I_{max}	8/20 μs	10kA(5kA $\times 2$)
	10/350 μs	2kA(1kA $\times 2$)
8. Impulse durability	8/20 μs 5kA	10 times (Category C2)
	10/350 μs 2.5kA	2 times (Category D1)
9. Rated Breakdown Voltage	100V/s	L-L:6-20 V
		L-E:6-20 V
10. AC durability	50Hz 0.5A 1s	5 times
11. Overload failure mode	-	Mode 1
12. Fault indicator	Inspection by special tester (ZPT1)	Normal:LED lighting
		Fault:LED off

Note 1) Temperature and humidity at the time of performance measurement are based on IEC 160-1963 (normal condition of test place): standard condition temperature $20 \pm 15^\circ\text{C}$ and standard condition humidity $65 \pm 20\%$.

Note 2) Each item is tested in accordance with IEC 61643-21.

Note 3) Excluding resistance after trip operation

5.2 Determining when to replace this product

This product has a mechanism to disconnect the lightning protection device from the relevant line when an excessive abnormal current flows in.

By connecting the terminal of the dedicated tester ZPT1 to the terminal for the dedicated tester ZPT1 on the plug, the green LED will light up if it is normal. LED lights up when it is normal, and turns off when it is deteriorated.

If the green LED does not light up when inspected with the dedicated tester ZPT1, the plug part must be replaced.

SPECIFICATION		Specification No.	T-230450C11~C16			
		Drawing No.	T-230450C14	Revision		Page
Product Name	ZP-H2-H1	Enactment Date	Apr. 08, 2026	Revision Date		
		Drawing Section	Sales Engineering Department			

6. Connection conditions

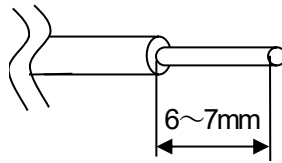
The cables that can be connected to the terminals mounted on this SPD are as follows.

6.1 Screwless terminals

Both stranded and single wires

AWG28~13(cross section:0.8~2.5mm²)

The recommended terminal treatment for cables to be connected to this SPD is as follows.



6.2 Screw terminals

Stranded wire

AWG24~14(cross section:0.2~2.63mm²)

Insulated crimp terminals compatible with M4, such as 0.3-4, 1.25-4, and 2-4

Tightening torque: 0.75N · m (7.6kgf · cm)

7. Inspection Condition

Electrical performance, visual and dimensional inspections are shown in Table 4.

Table.4

Item	Inspection type		How to check for Characteristics
	Process inspection	Product inspection	
1. Maximum continuous voltage U_C	-	Type	According to Table.3
2. Rated current	-	Type	
3. Series resistance	Sampling	Sampling	
4. Insertion loss	-	Type	
5. Voltage protection level U_P	-	Type	
6. Nominal discharge current I_n	-	Type	
7. Maximum discharge current I_{max}	-	Type	
8. Impulse durability	-	Type	
9. Rated Breakdown Voltage	-	Type	
10. AC durability	-	Type	
11. Overload failure mode	-	Type	
12. LED lighting confirmation	Sampling	Sampling	
13. Low temperature test	-	Type	
14. High temperature test	-	Type	
15. Temperature cycle test	-	Type	
16. Vibration test	-	Type	
17. Appearance/Structure	Sampling	Sampling	According to T-230450A11, T-230450A12
18. Dimensions	Sampling	Sampling	

SPECIFICATION		Specification No.	T-230450C11~C16			
		Drawing No.	T-230450C15	Revision		Page
Product Name	ZP-H2-H1	Enactment Date	Apr. 08, 2026	Revision Date		
		Drawing Section	Sales Engineering Department			

Note 1) In principle, sampling inspections shall be performed as a single sampling and sampling inspection in accordance with ISO2859 (Counting and sampling inspection procedures and sampling table), with AQL=2.5 based on the special inspection level S-3.

Note 2) Formal inspections are conducted on at least one unit for the first lot of a new production or when important materials or manufacturing methods are changed.

However, items whose performance can be confirmed with the same type of product may be omitted.

8.Environmental Test

The environmental performance of this SPD is shown in Table 5.

After each test, the series resistance, and voltage protection level performance shall be satisfied.

Table.5

Item	Test Condition	Test Time
1. Low temperature test	Ta=-40±3°C	1000h
2. High temperature test	Ta=+70±2°C	1000h
3. Temperature cycle test		30 cycles
4. Vibration test	JIS E 3014 Class 2, Class A Vibration frequency: 40 (Hz) Acceleration double amplitude: 19.6 m/s ² (2G)	15min/3axis

9.Packing and Marking of Wrapping Box

We package in cardboard boxes in units of 10 pieces. The cardboard box will be labeled with the product name, manufacturer's name, and quantity.

10. Quality Assurance Period and Content of Assurance

The warranty period for this product is generally one year (*) from the date of delivery. Failures that occur during this time will be repaired free of charge or replaced only with non-defective ones if the cause is clearly judged to be our responsibility. The warranty does not cover any damage or damage to the device caused by lightning. The cost of replacement is not covered by the warranty.

This product is shipped after strict in-house inspection. However, please contact the dealer or each branch office of purchase for any trouble caused by a malfunction or accident during transportation.

Purchased items are not covered by our warranty but are covered by the manufacturer's warranty.

*If you wish to extend the warranty, we will discuss the warranty separately.

However, the warranty does not apply in the following cases:

- (1) If the product arises from use that is contrary to the conditions or precautions stated in the specifications or instruction manual, etc.

SPECIFICATION		Specification No.	T-230450C11~C16			
		Drawing No.	T-230450C16	Revision		Page
Product Name	ZP-H2-H1	Enactment Date	Apr. 08, 2026	Revision Date		
		Drawing Section	Sales Engineering Department			

- (2) The effect of lightning strikes beyond product specifications, fire, earthquake, typhoon, eruption, flood, tsunami, salt damage, snow damage, freeze, abnormal temperature, abnormal vibration, Cases caused by other natural disasters.
- (3) When caused by changes in geology or topography,
- (4) Cases resulting from external factors such as fire, explosion, collision, corrosive gas, or contact with flying objects.
- (5) Cases arising from acts of a third party.
- (6) If the product is modified irrespective of our company, or improper handling such as moving, transporting or dropping the installation site, cases arising from secondary construction.
- (7) Cases caused by damage or improper construction of foundation or mounting pole. (outside our construction scope)
- (8) The failure or failure of the equipment connected to this product.
- (9) If it occurs without performing inspection and action for maintenance items recommended by us.

11.Environmental correspondence

This product is applicable to EU RoHS Directive(*) for regulated substances (10 substances: lead, mercury, cadmium, hexavalent chromium, PBB, PBDE, DEHP, BBP, DBP, DIBP), and does not include controlled substances that exceed regulatory limits.

* European Parliament and Council Directive 2011/65/EU , (EU)2015/863