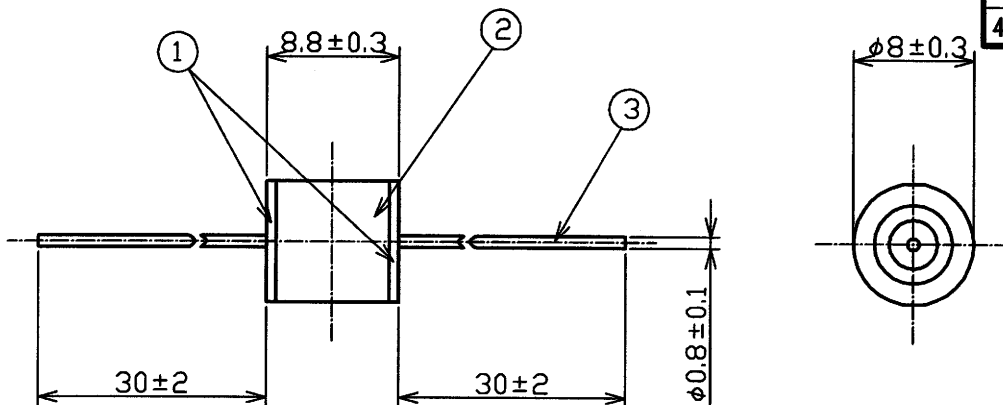
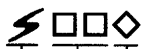


指定外寸法公差	
3以下	±0.1
3を越え 6以下	±0.1
6を越え 30以下	±0.2
30を越え 120以下	±0.3
120を越え 400以下	±0.5
400を越え 1000以下	±0.8



<表示内容>

Y08SV-312B — 製品名



製造月

1 ~ 9月 : 1 ~ 9

10 ~ 12月 : X, Y, Z

製造年

西暦下2桁 2012 : 12

シンボルロゴ

表示位置 : セラミック管円周上の任意の位置

No.	部品名	材質	表面処理	数量
1	電極	Fe-Ni系合金	Niメッキ	2
2	外囲器	Al ₂ O ₃	—	1
3	リード線	銅覆鋼線	Snメッキ	2

DSN	営業技術部	'10.10.18	UNIT	mm		TITLE	セラミックアレスタ Y08SV-312B
DWG	S. Levi	'12.04.09	SCALE	2/1		DWG No.	T-030510A01
CHK	Y. Umano	'12.04.09				REV	a