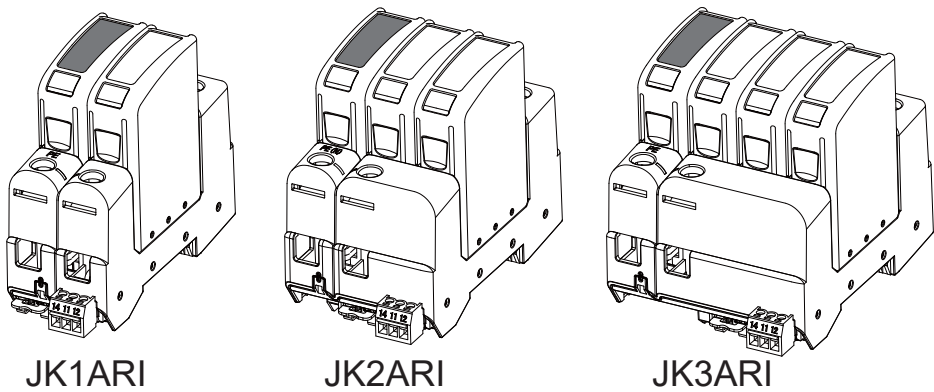


# 電源用 SPD

MZSR-400 JK1ARI / JK2ARI / JK3ARI

## 取扱説明書



このたびは、本製品をお買い上げいただきまして、誠にありがとうございました。

- ご使用前にこの取扱説明書を必ずお読みいただき、安全にご使用ください。
- この取扱説明書はいつでも取り出せるところに保管し、必要なお読みください。
- この取扱説明書は製品の改良などにより予告なしに変更される場合があります。

本製品は、AC500Vまでの電源回路に誘起される異常電圧から、電源機器を保護するための劣化表示付電源用SPDです。

本製品は、SPDプラグとジャック盤で構成され、SPDプラグに劣化表示機能を有します。

### <品質保証期間と保証内容>

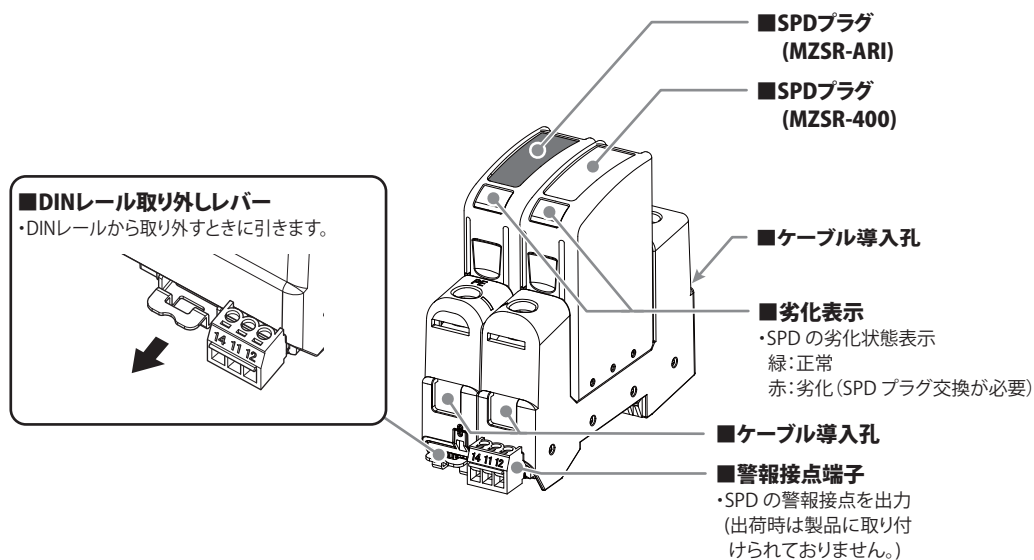
本製品の保証期限はご購入日より1年です。この間に発生した故障は原因が明らかに当社の責任と判断された場合に限り良品と交換いたします。

本製品を開梱後、梱包材を廃棄するときは各地方自治体の指示に従い、適切にリサイクルまたは廃棄処理を行ってください。  
本製品は厳密な社内検査を経て出荷されておりますが、万一製造上の不備による故障、あるいは輸送中の事故などによる故障と思われる場合は、お買い上げいただいた代理店または各支店にお申しつけください。

**SANKŌSHA**

2017.10

## 製品説明



### 【仕様】

項目	測定条件	性能		
形式		MZSR		
試験規格		400 JK1ARI / 400 JK2ARI / 400 JK3ARI		
試験クラス分類		IEC61643-11 / JIS C 5381-11		
公称電圧 $U_n$		単相2線	単相2線, 三相3線	三相3・4線
最大連続使用電圧 $U_c$	L-N/N-PE	400, 480 V	230/400 V 277/480 V	230/400 V 277/480 V
公称放電電流 $I_n$			20kA	40kA
最大放電電流 $I_{max}$			20kA	40kA
電圧防護レベル $U_p$	L-N/N-PE		$\leq 2.5kV / \leq 1.5kV$	$\leq 1.8kV / -$
電圧防護レベル(5kA) $U_p$	L-N/N-PE		$\leq 1.8kV / -$	$\leq 1.8kV / -$
過電流防護			$\leq 125A$ gG(Fuse)	$\leq 125A$ gG(Fuse)
定格短絡電流 $I_{scCR}$			25kA (50/60Hz)	25kA (50/60Hz)
持続電流定格 $I_n$	L-N/N-PE		- / 100A (50/60Hz)	- / 100A (50/60Hz)
一時的過電圧特性 $U_T$	L-N/N-PE		580V 5s (50/60Hz) / 1200V 200ms (50/60Hz)	580V 5s (50/60Hz) / 1200V 200ms (50/60Hz)
漏電電流 $I_{pE}$	AC500/255V(L-N/N-PE)		$\leq 1mA$	$\leq 1mA$
応答速度 $T_A$			$\leq 3ns$	$\leq 3ns$
ジャック盤耐電圧	L/N-PE		1.2/50 $\mu s$ 10kV	1.2/50 $\mu s$ 10kV
ポートの数			1ポート	1ポート
設置環境		使用場所: 機器室および器具箱内 温度: $-40^{\circ}C \sim +80^{\circ}C$ 湿度: 96%以下 (結露の無いこと)		
保管環境		温度: $-40^{\circ}C \sim +80^{\circ}C$ 湿度: 96%以下 (結露の無いこと)		
取り付け		35mm幅 DINレール		
保護等級の分類		IP 20		
端子の識別		L, N, PE		
劣化表示	正常時 / 劣化時	緑 / 赤		
外形寸法		36 X 99 X 81 mm	54 X 99 X 81 mm	72 X 99 X 81 mm
重量		240g	340g	450g
警報接点		あり		
製品寿命		製品の設計寿命は10年。ただし雷サージの大きさや頻度によって、10年に満たない場合があります。		

注1) L-N・L-PE間電圧が最大連続使用電圧  $U_c$  (500V) を超える電源システムには使用できません。

注2) 定格短絡電流は外部分離器を含めた場合になります。

## 安全にお使いいただくために

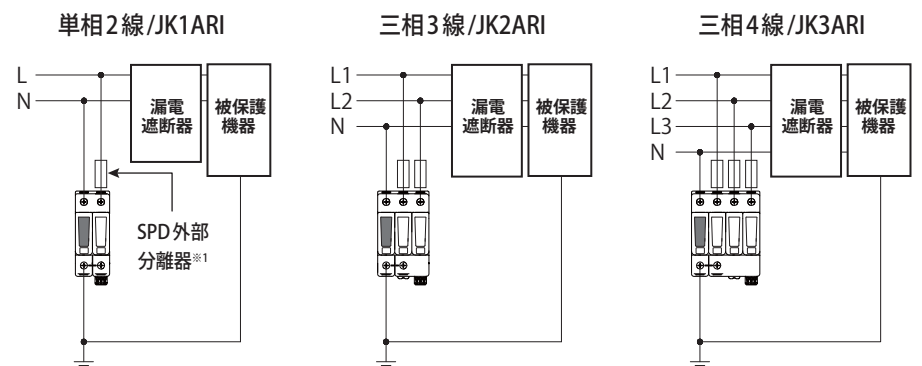
- ⊘ 「してはいけない」ことを示します。
- ⚠ 「守らなければならない」ことを示します。

### ⚠ 注意

- ⊘ 本製品を本来の使用目的以外で使用しないでください。故障の原因となります。
- ⊘ 本製品は屋内用で非防水です。屋外などの水が直接当たる場所で使用することはできません。故障の原因となります。
- ⊘ 本製品を分解、加圧変形、使用環境以上の加熱、改造または部品を変更して使用しないでください。故障の原因となります。
- ⊘ 操作時に端子間に異物が侵入することや、端子部分に直接手で触れることがないようにしてください。故障、感電の原因となります。
- ⊘ 本製品を水、シンナーなどの溶剤で拭いたり、かけたりしないでください。変形や割れ、故障の原因となります。
- ⊘ 本製品に、落下などによる衝撃を与えないでください。損傷、故障の原因となります。
- ⊘ 配線した電線および本製品にストレスをかけないでください。故障の原因となります。
- ⚠ 本製品の取り付け/取り外しを行う際はブレーカーなどを切り、電源が入っていないことを確認してから作業を実施してください。感電事故の危険があります。
- ⚠ 本製品から汚れをとる際は、柔らかい布などで拭いてください。水洗いは絶対にしないでください。故障の原因となります。
- ⚠ SPDプラグ (MZSR-400 / MZSR-ARI) を交換する場合は、取扱説明書をよく読んでから行ってください。変形、割れ、故障の原因となります。
- ⚠ SPDの劣化が確認された場合、SPDの機能は失われております。新しいSPDプラグと交換してください。お客様の装置を保護できません。
- ⚠ 本製品から発熱や発煙が見られる場合は、直ちに取り外し、その後は使用しないでください。火災の原因となります。
- ⚠ 本製品の取り付け/取り外しは、電気施工技術の知識と経験のある方が行ってください。また、建築電気設備規格 (JIS C 60364-5-53 (IEC 60364-5-53) など) に従い、施工を行ってください。感電事故の危険、火災、損傷、故障などの原因となります。

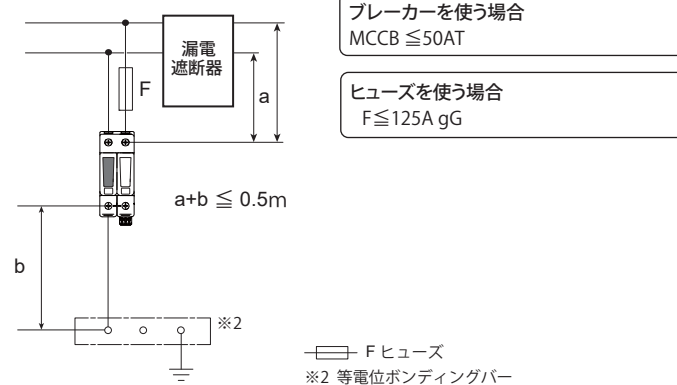
## 接続例 (日本向け)

本製品のご使用にあたりAC過電圧を受けた場合、短絡故障する恐れがありますので、SPD外部分離器を組み合わせてください。



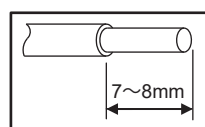
※1 ヒューズまたはブレーカー

接地導体からの最小離隔距離: 50mm



## 警報接点を使用する場合

出荷時、警報接点端子は製品に取り付けられていません。同梱されている警報接点端子を製品本体に取り付けてから、右図を参考に配線してください。また、ケーブルの仕様は以下に準拠したものをご用意ください。



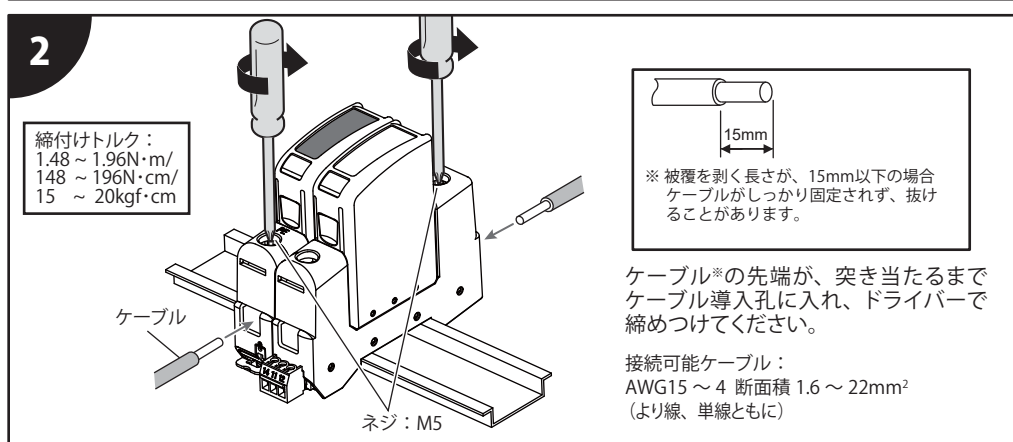
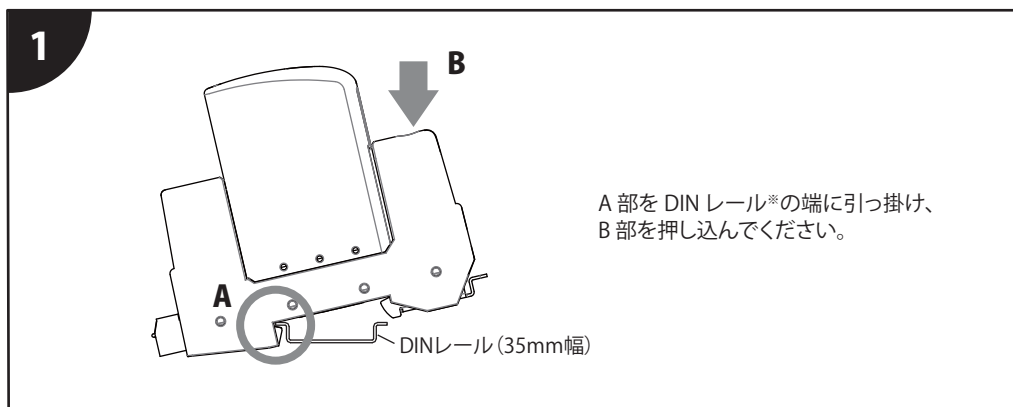
接続可能ケーブル AWG30 ~ 14 断面積 0.05 ~ 2mm<sup>2</sup>  
最大連続使用電圧 / 電流 UL: AC125V/1.5A (許容: AC250V/1.5A)  
接点タイプ C 接点

※ ケーブルは本製品に添付してありません。別途、市販品をお買い求めください。

正常 劣化表示: 緑	劣化 劣化表示: 赤
11-12間: 短絡 11-14間: 開放	11-12間: 開放 11-14間: 短絡

## DINレールへの取り付け

※取り付け前にDINレール取り外しレバーが元の状態になっていることを確認してください。レバーは、一度引くと引き出された状態で固定されます。そのため、もう一度DINレールに取り付けるときは、再度レバーを引いて元の状態に戻してください。レバーを引き出した状態ではDINレールに固定できません。

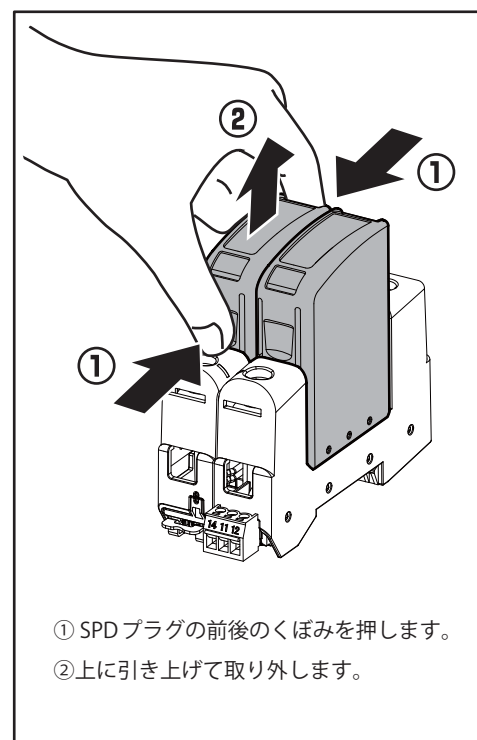


※DINレール、ケーブルは本製品に添付しておりません。別途、市販品をお買い求めください。

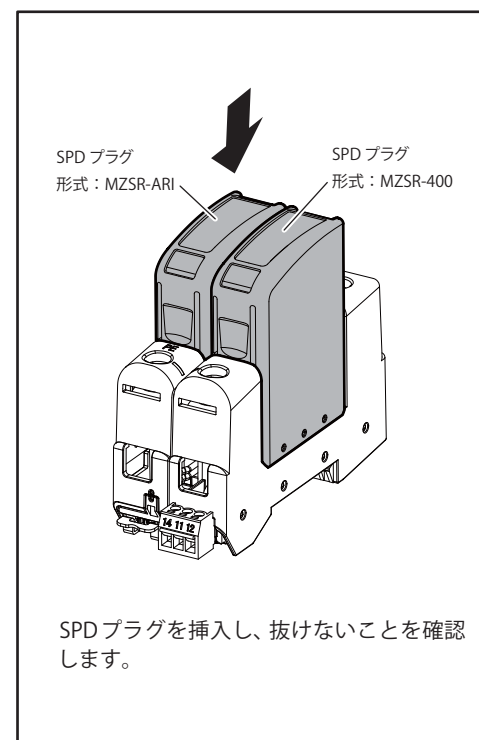
## SPDプラグの交換

❗ SPDプラグがいずれかひとつでも交換が必要な場合は、他のSPDプラグの劣化表示が緑でも**全てのSPDプラグを交換**してください。

### ■ SPDプラグの取り外し



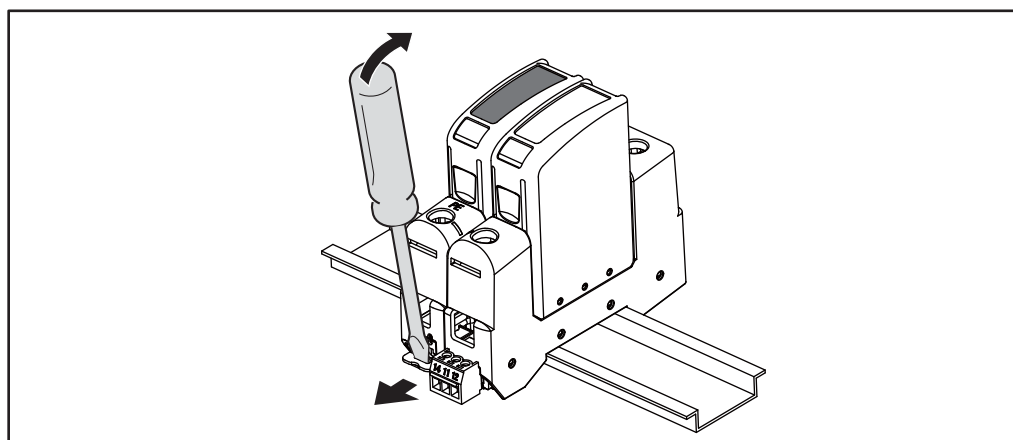
### ■ SPDプラグの取り付け



## DINレールからの取り外し

マイナスドライバーなどで、DINレール取り外しレバーを手前にカチッとまで引きます。その状態で本体を取り外してください。レバーを戻す場合は、もう一度引いてください。

⊙ レバーを引かずに取り外したり、過度な力をかけないでください。破損するおそれがあります。



※DINレール取り外しレバーは、一度引くと引き出した状態で固定されます。そのため、もう一度DINレールに取り付けるときは再度レバーを引いて元の状態に戻してください。レバーを引き出した状態では、DINレールに固定できません。

## Q&A

よくあるご質問	ご回答
性能試験の方法は？	専用テスト (PD2) がございますので、担当窓口にお問い合わせください。
SPD分離器は何を使えばいいですか？	ブレーカーの場合：MCCB 50AT以下 ヒューズの場合：gGタイプ 125A以下 (JIS / IEC)

## SPDプラグの劣化状態確認方法

SPDプラグの劣化状態は、「劣化表示」で確認できます。

	① 劣化表示	SPDプラグの状態
正常	<p>緑</p>	正常です
劣化	<p>赤</p>	<p>劣化しています</p> <p>直ちにSPDプラグを交換してください。</p> <p>❗ SPDプラグがいずれかひとつでも交換が必要な場合は、他のSPDプラグの劣化表示が緑でも<b>全てのSPDプラグを交換</b>してください。</p>