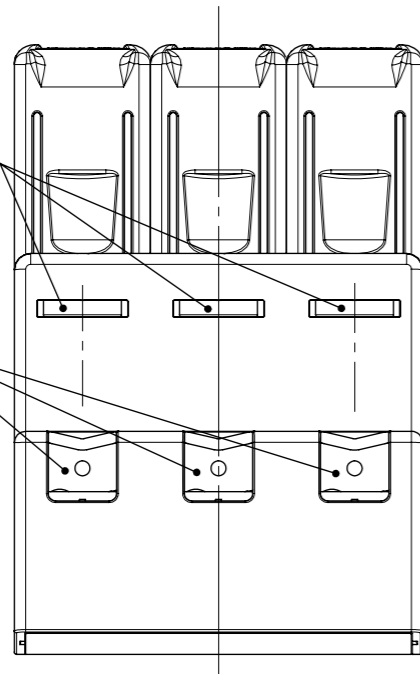
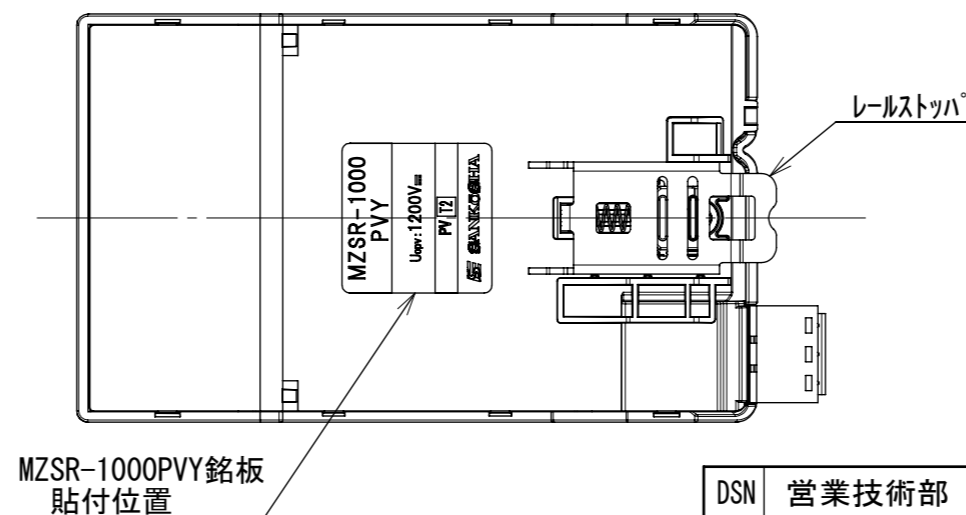
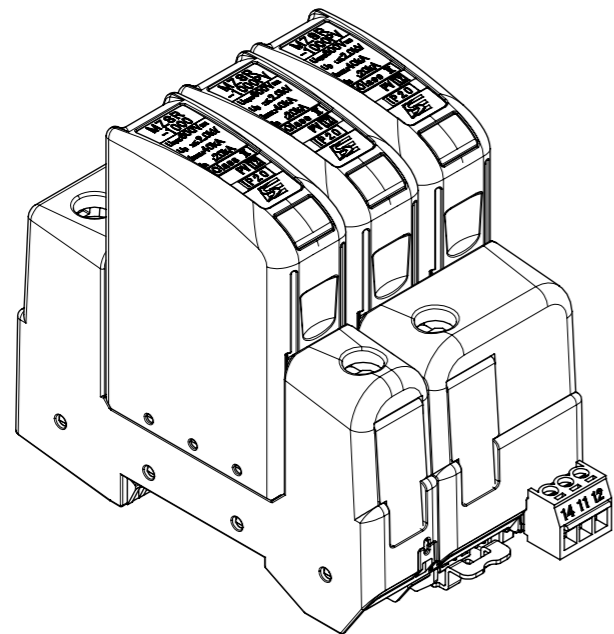
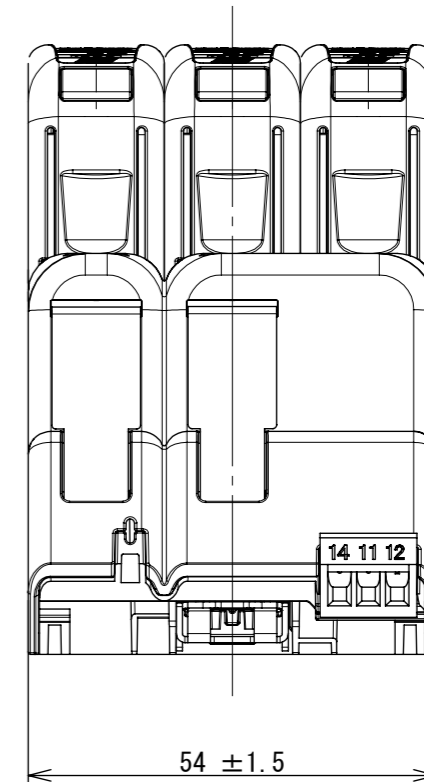
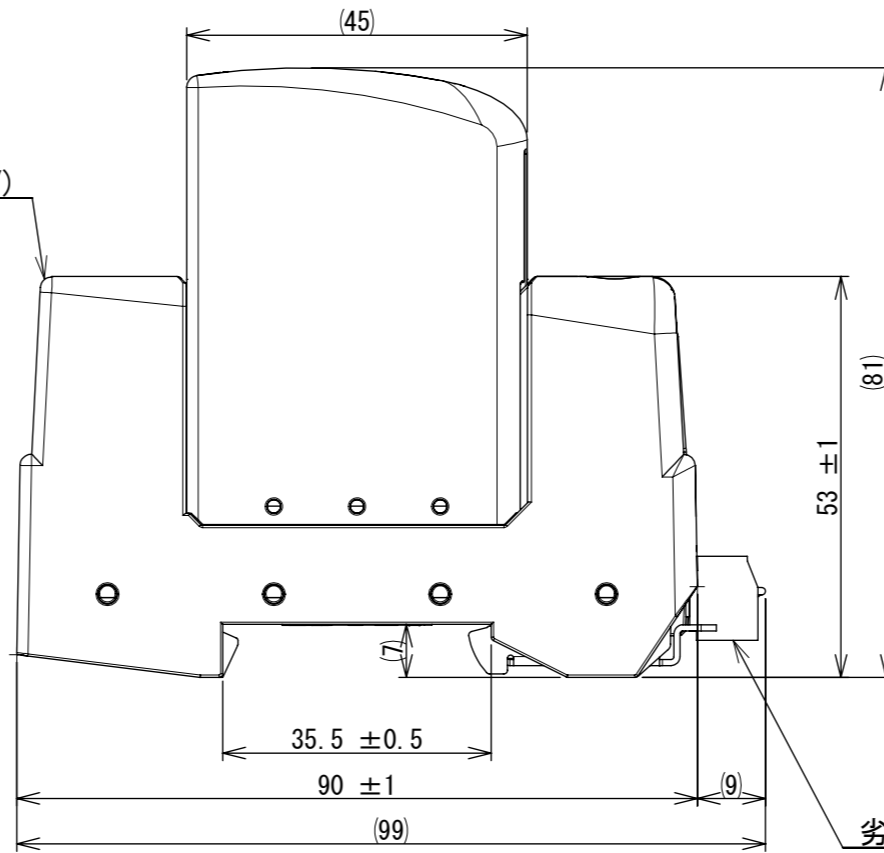


ケーブル導入孔
 開形圧着端子用 (M5)
 幅12mm未満

ケーブル導入孔



MZSR-JK3 (PVY)
 (ジャック)



DSN	営業技術部	13.05.22	UNIT	mm	☉	TITLE 太陽光発電用SPD MZSR-1000PVY 外観図
DWG	K.Idota	24.12.19	SCALE	1:1		
CHK	Kimura	24.12.20	SANKOSHA		DWG No.	T-110580A41
						REV.
						b