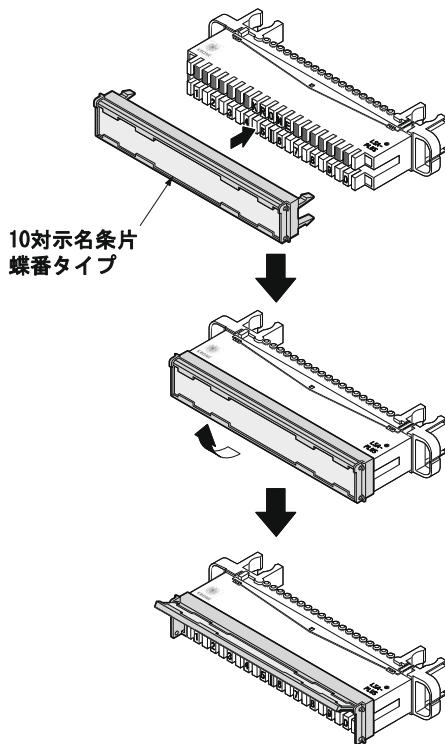
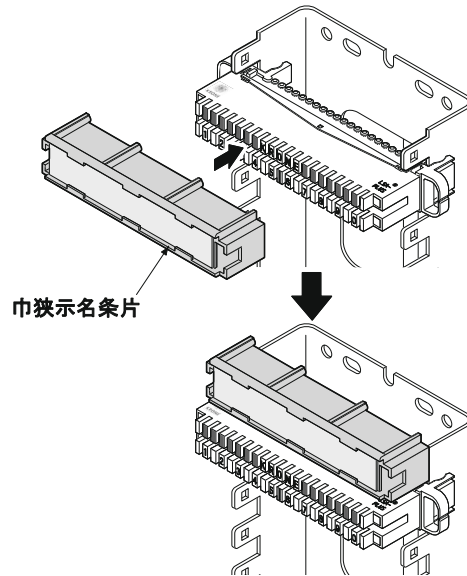


LSA-PLUS各種示名条片の取付け図

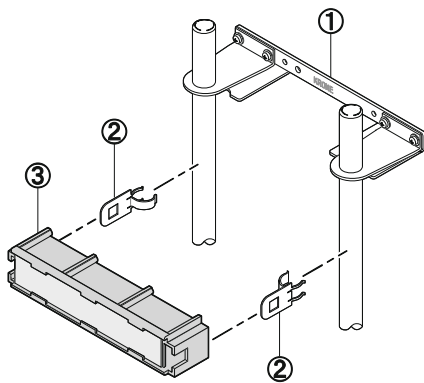
10対・8対示名条片蝶番タイプの取付け図 参照ページ:11ページ



巾狭示名条片の取付け図 参照ページ:11ページ



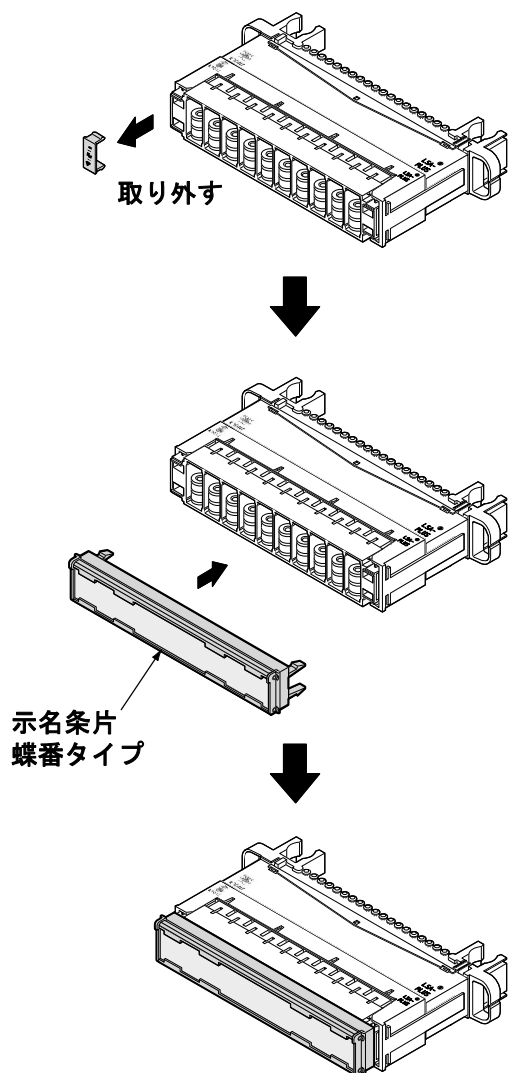
巾狭示名条片をプロフィールフレームに取付ける場合



番号	名称	参照ページ
①	プロフィールフレームセット	5~6ページ
②	アースクリップ	15ページ
③	巾狭示名条片	11ページ

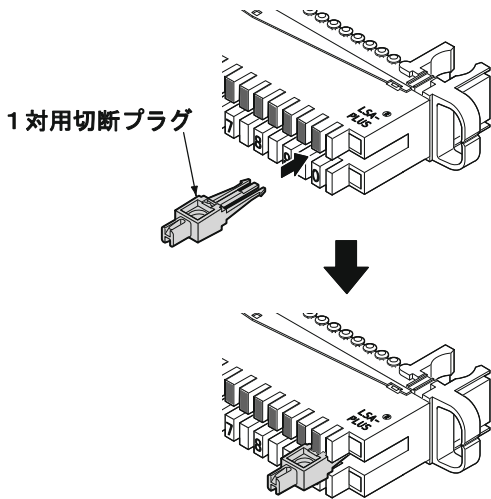
LSA-PLUS各種示名条片の取付け図

アレスタマガジンに示名条片蝶番タイプを取付ける場合 参照ページ：11ページ・14ページ



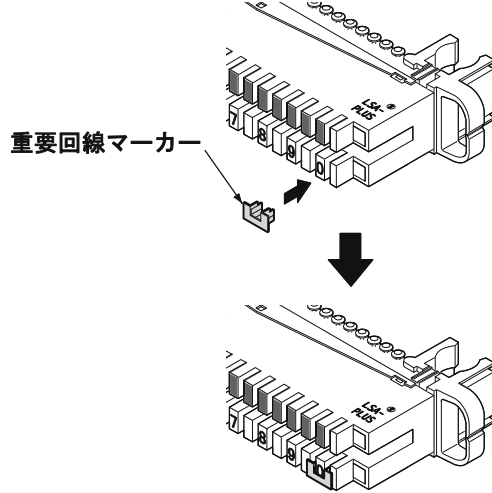
LSA-PLUS各種アクセサリの取付け図

1対切断プラグ取付け図 参照ページ：12ページ



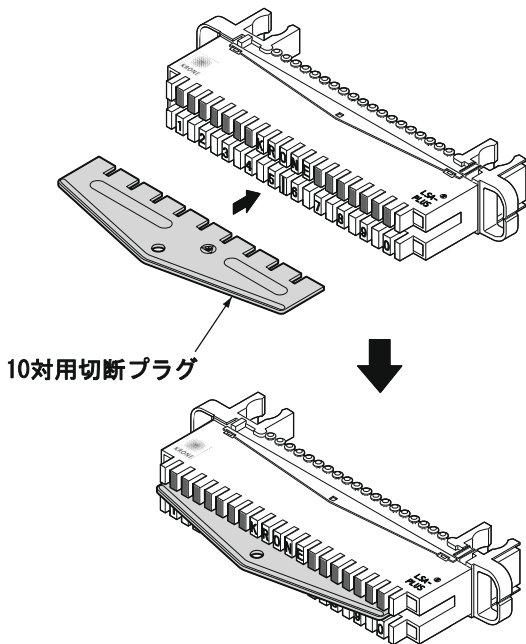
プラグ挿入により1回線を切断します。
切分タイプの端子板のみに使用可能です。

重要回線マーカータ取付け図 参照ページ：12ページ



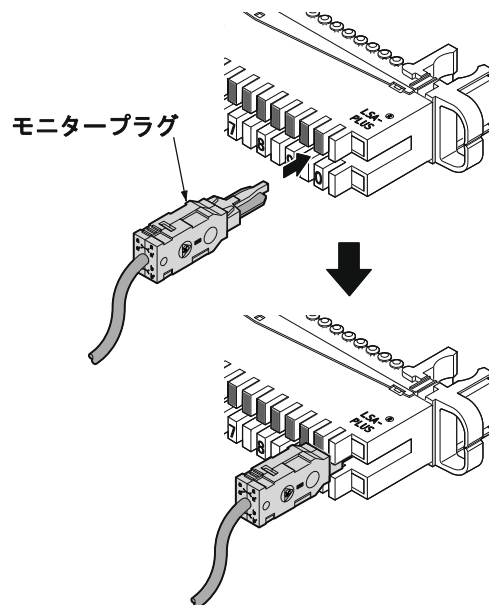
重要回線表示として使用し、作業ミスによる回線断を防ぎます。
切分・接続両タイプの端子板に使用可能です。

10対切断プラグ取付け図 参照ページ：12ページ



プラグ挿入により10回線を同時に切断します。
切分タイプの端子板のみに使用可能です。

テストコード・モニターコード使用図 参照ページ：13ページ



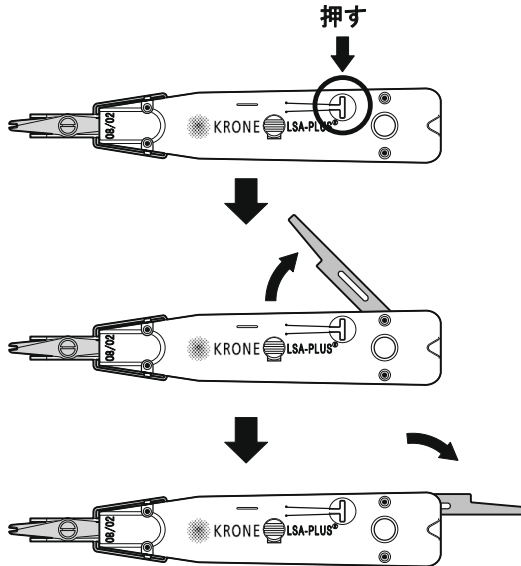
テストコードは切分タイプの端子板のみに使用可能です。
上部と下部の回線を一度切分け、各回線(上部・下部)を
個々に調べる事が可能です。

モニターコードは切分・接続両タイプの端子板に使用可能です。
上部と下部の導通を調べる事が可能です。

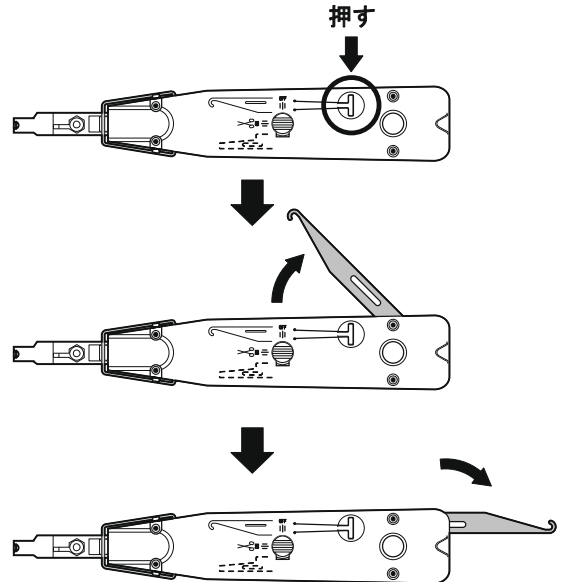
LSA-PLUS共用接続工具 取扱い説明

各種機能

バーの出し方

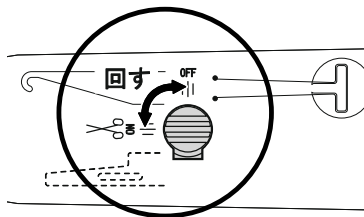


ケーブル引抜きフックの出し方

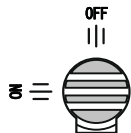


ロックとロックの解除方法

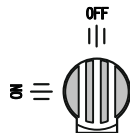
ロックされると刃が固定されケーブルを切断できなくなります。



ロック解除位置

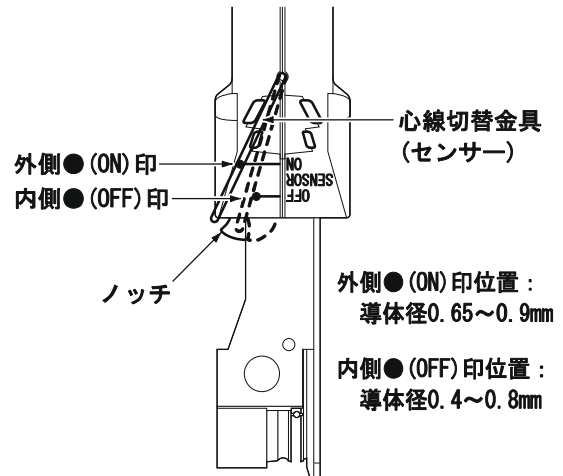


ロック位置



センサーの切替え方法

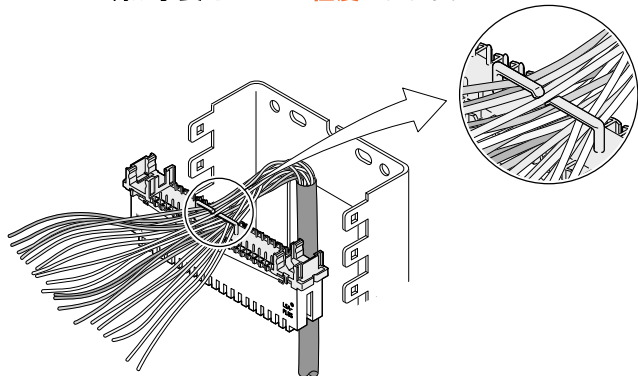
センサーを切替えることにより、切断できるケーブルの太さが変わります。



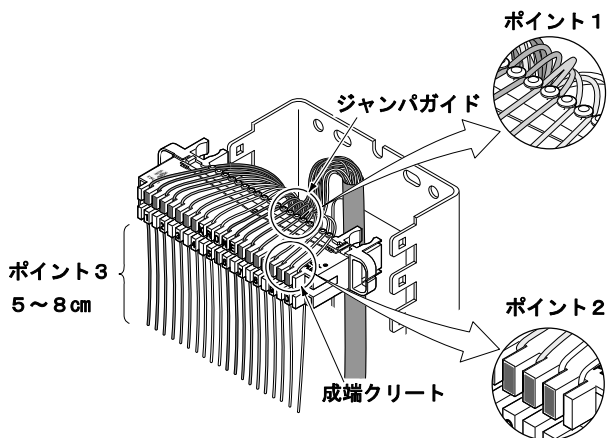
LSA-PLUS共用接続工具 取扱い説明

端子板 接続マニュアル(外線側)

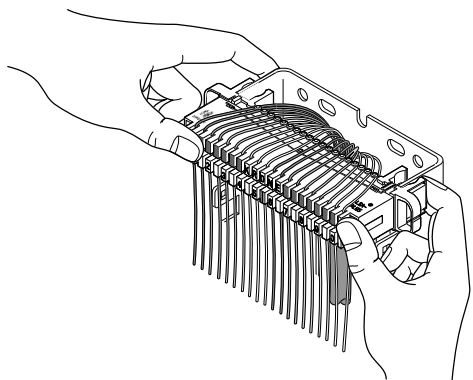
1. ケーブル芯線を10対(8対)ごとにまとめ、**ケーブルガイド**を通します。
この際、余長を**20cm程度**とります。 **ポイント①**



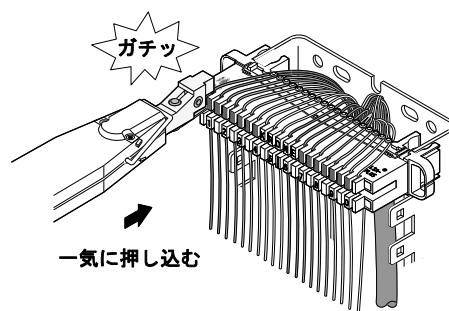
2. ケーブル芯線を各対の**ジャンパガイド**に通し、さらに**成端クリート**に仮止めします。
その際、ケーブルはジャンパー側にまたぎ、**5~8cm程度**の余長をとります。



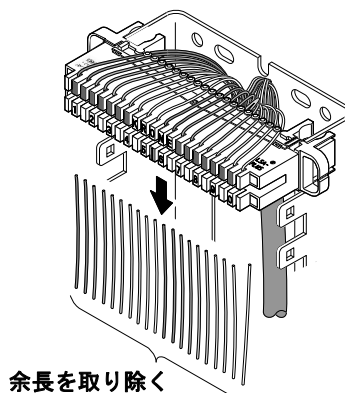
3. 端子板を両手で押し込み、**マウントフレーム(プロファイルフレーム)**に固定します。



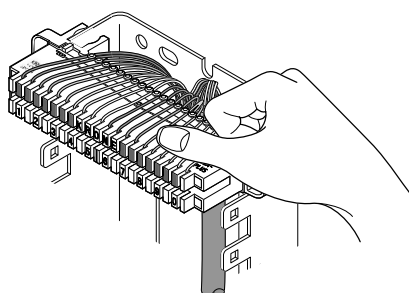
4. 専用工具を端子板の溝に垂直に挿入し、接続作業を行います。
その際、「**ガチッ!**」と音がするまで一気に工具を押し込んでください。
*専用工具の刃先は、常に端子板の溝側に沿って挿入してください。



5. 接続と同時に余長分が切断されますので、必ず取り除いてください。



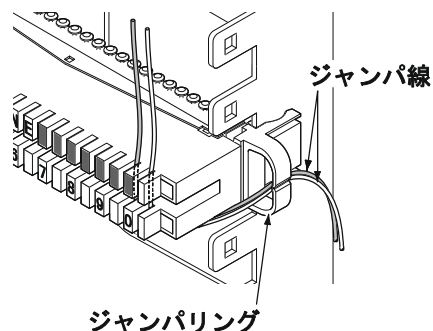
6. 接続後は芯線が少したるんで浮き上がりますので、その部分を親指でならしてください。
接続完了



LSA-PLUS共用接続工具 取扱い説明

端子板 接続マニュアル(ジャンパ側)

1. ケーブルを各対のスロットに入れ、長めに余長をとります



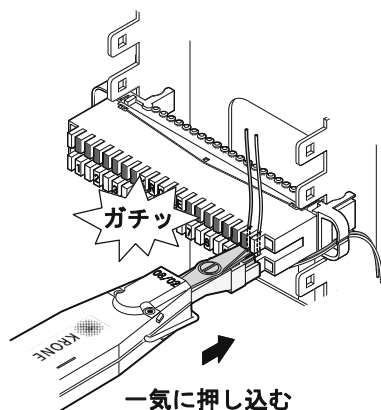
2. 工具を押込み、ケーブルを接続するとともに余長をカットします

ポイント1：成端作業を行う前にロックの解除とセンサーの位置を確認します。

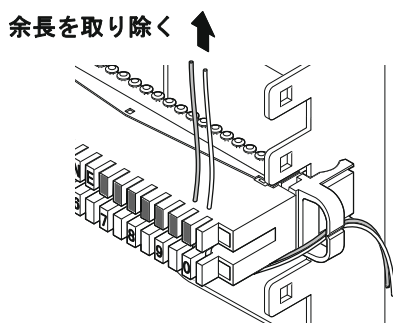
ポイント2：ガチャと音がするまで一気に押し込んでください。

ポイント3：ケーブル成端後、余長部は必ず取除いてください。

余長部がスロットの途中に引っかかり、通信の妨げになる場合があります。



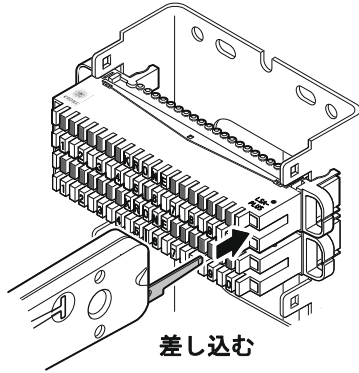
3. 接続完了



LSA-PLUS共用接続工具 取扱い説明

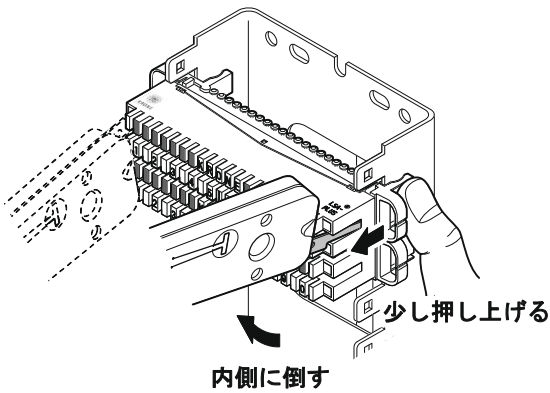
1. バックマウントフレームから端子板をはずす方法

工具よりバーを出し、端子板の片側サイドに差し込みます

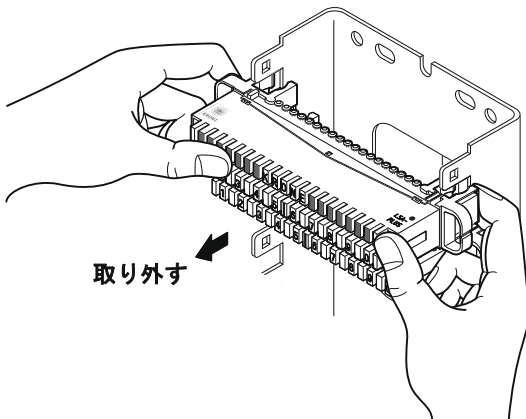


2. 次にバーを内側に傾け、ストッパーをはずすと同時に少し持ち上げます

ポイント：端子板を持ち上げる際、一気に押し上げるのではなく片側ずつ徐々に押し上げます。

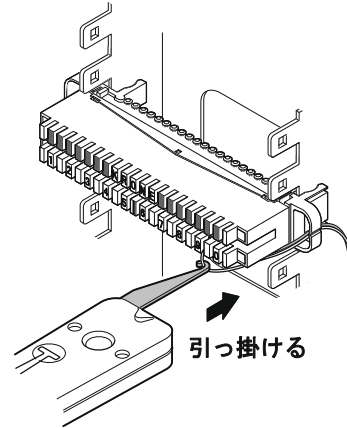


3. ある程度、端子板が押上がったところで両手を使い取り外します

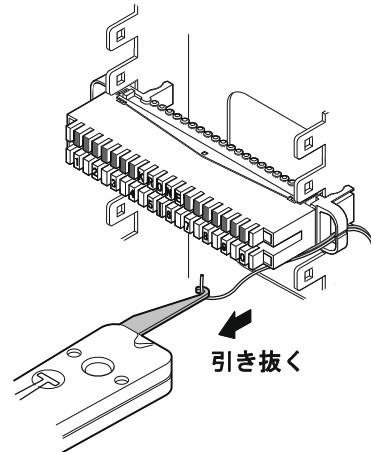


1. 成端済みのケーブルを引抜く方法

工具より引抜きフックを出し、ケーブルにひっかけます

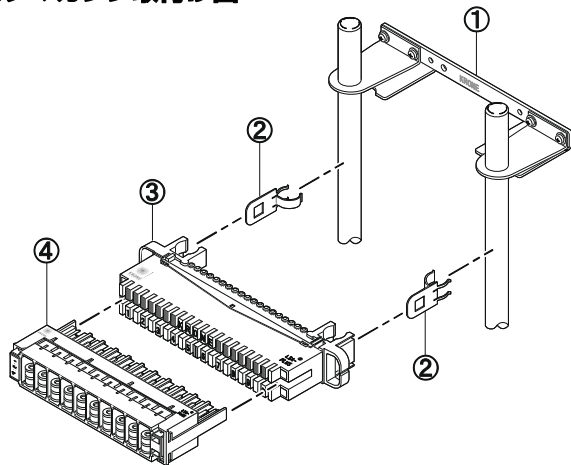


2. そのまま工具を水平に引き、ケーブルをスロットより引抜きます



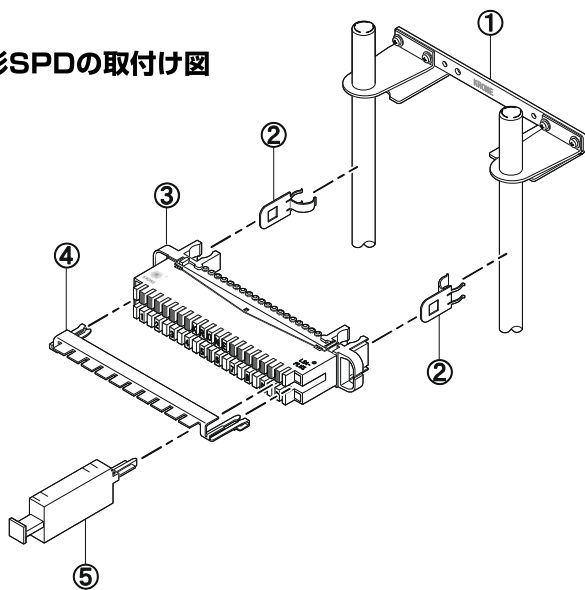
LSA-PLUSプロフィールフレーム 各種SPDの取付け図

アレスタマガジン取付け図



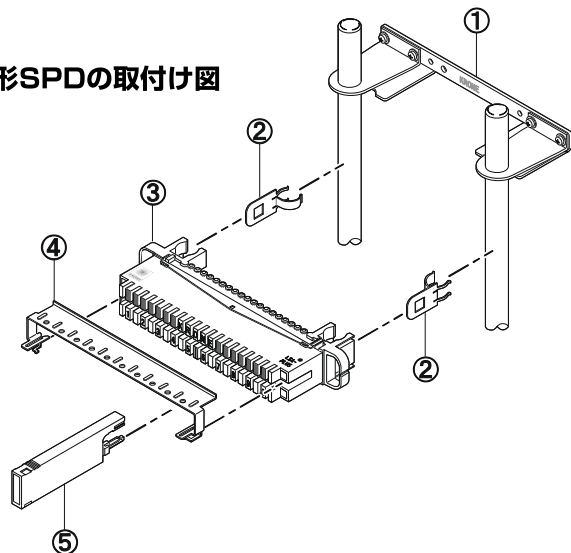
番号	名称	参照ページ
①	PFロッド棒セット	5～6ページ
②	アースクリップ	15ページ
③	切分モジュール	2～4ページ
④	アレスタマガジン	14ページ

KR形SPDの取付け図



番号	名称	参照ページ
①	PFロッド棒セット	5～6ページ
②	アースクリップ	15ページ
③	切分モジュール	2～4ページ
④	KR用アースバー	15ページ
⑤	KR形SPD	14ページ

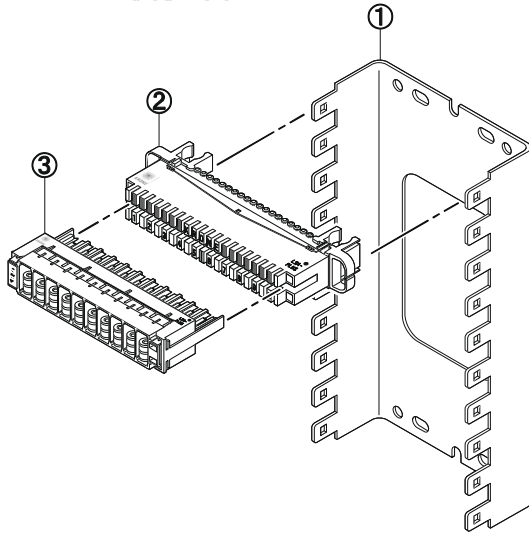
KPR形SPDの取付け図



番号	名称	参照ページ
①	PFロッド棒セット	5～6ページ
②	アースクリップ	15ページ
③	切分モジュール	3～4ページ
④	KPR用アースバー	15ページ
⑤	KPR形SPD	14ページ

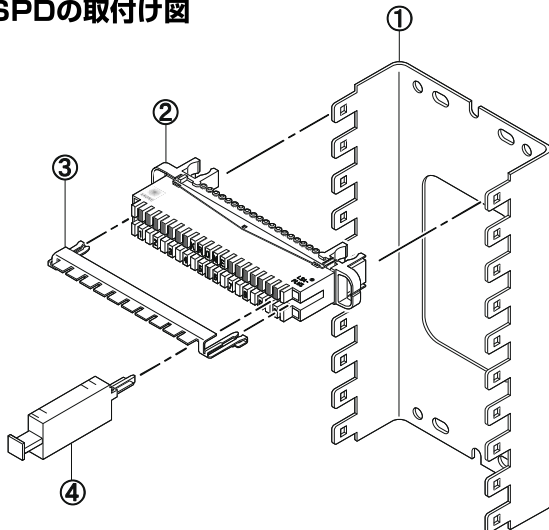
LSA-PLUSバックマウントフレーム 各種SPDの取付け図

アレスタマガジンの取付け図



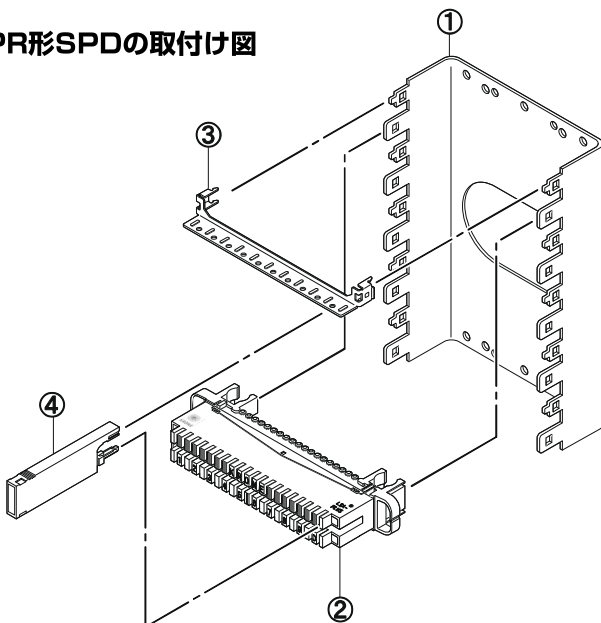
番号	名称	参照ページ
①	バックマウントフレーム	7~10ページ
②	切分モジュール	2~4ページ
③	アレスタマガジン	14ページ

KR形SPDの取付け図



番号	名称	参照ページ
①	バックマウントフレーム	7~10ページ
②	切分モジュール	2~4ページ
③	KR用アースバー	15ページ
④	KR形SPD	14ページ

KPR形SPDの取付け図



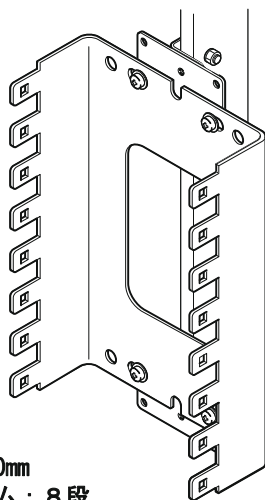
番号	名称	参照ページ
①	KPR用バックマウントフレーム	15ページ
②	切分モジュール	3~4ページ
③	KPR用アースバー	15ページ
④	KPR形SPD	14ページ

LSA-PLUS端子板 P2号MDF/木板IDFへの取付け方法

バックマウントフレームをP2号MDFへ取付ける場合

8段のマウントフレームを使用します。

1パーティカルにつき9個フレームを取付けることが可能です。

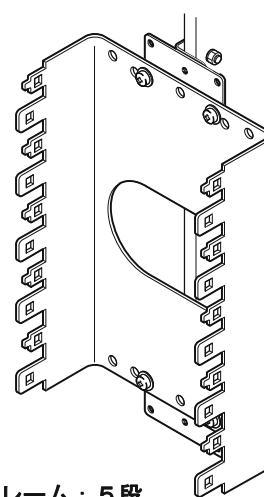


1ブロック : 180mm
マウントフレーム : 8段

KPR用マウントフレームをP2号MDFへ取付ける場合

注文品名 : O50 BMF B02を使用します。

1パーティカルにつき9個フレームを取付けることが可能です。

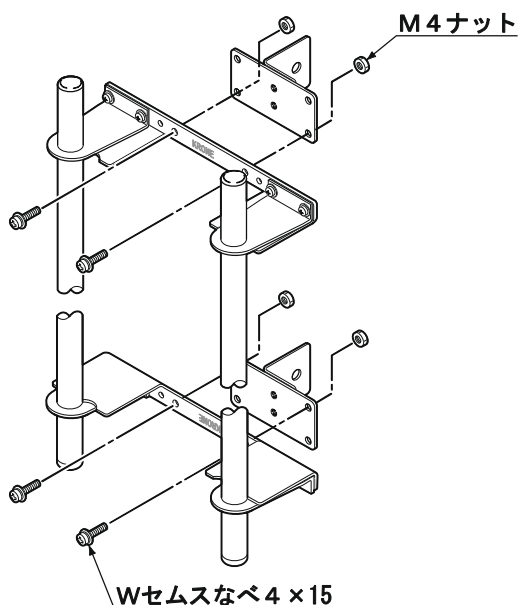


1ブロック : 180mm
KPR用マウントフレーム : 5段

プロファイルフレームをP2号MDFへ取付ける場合

エンドピースをT形端子取付け金物に直接取付けることが可能です。

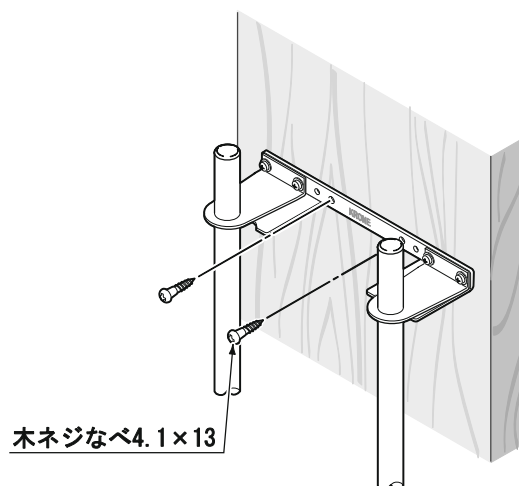
1パーティカルに最大70段セットまで取付けることが可能です。



プロファイルフレームを木板IDFへ取付ける場合

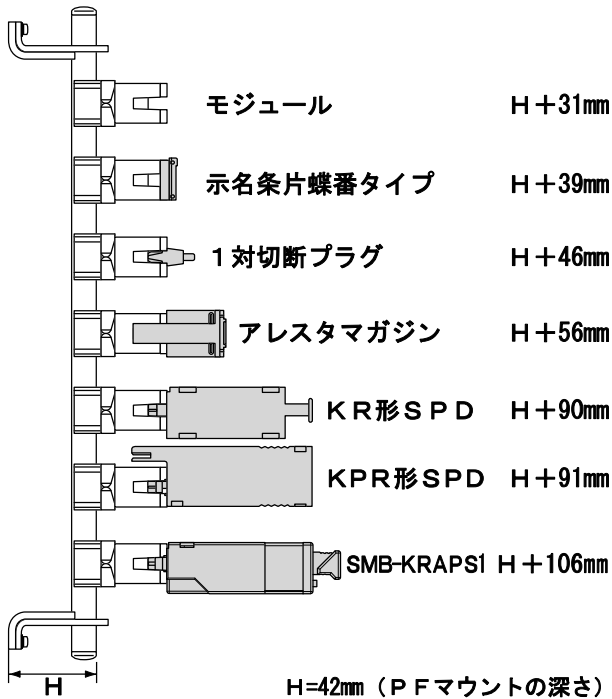
添付されている「木ねじ」で直接板に取付けます。

バックマウントフレームの場合も同様です。

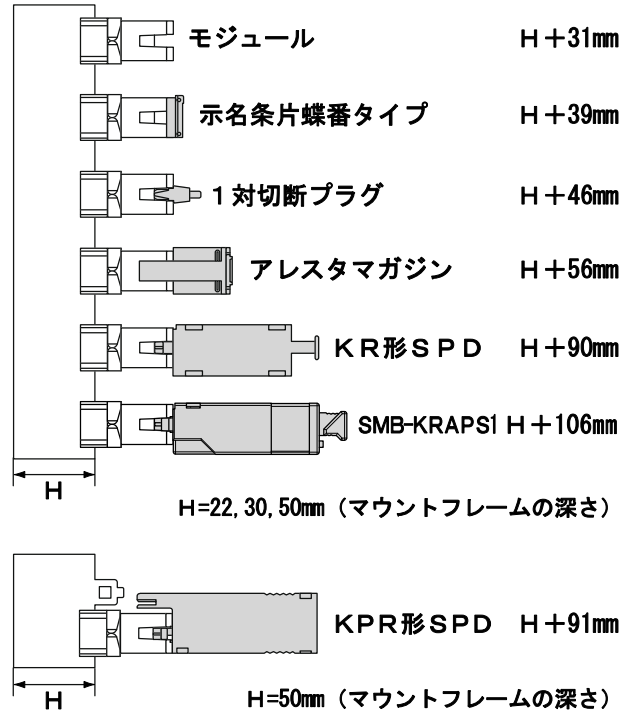


LSA-PLUS各種アクセサリ 取付け奥行き寸法

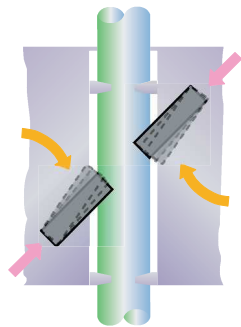
プロファイルフレームの場合



バックマウントフレームの場合



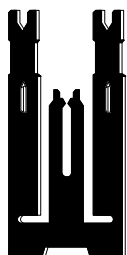
LSA-PLUSクイッククリップ方式とは



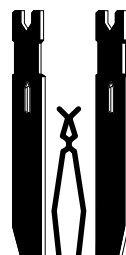
〈主な特長〉

- 45°でケーブル心線を受ける端子構造
- 端子バスのねじり力および復元力利用の確実な接続
- ガスタイト方式の密封された接続部
- 接続端子部に工具等が直接触れない構造
- 簡単な工具で接続が可能

LSA-PLUSコンタクトの種類



【接続タイプ】



【切分タイプ】