

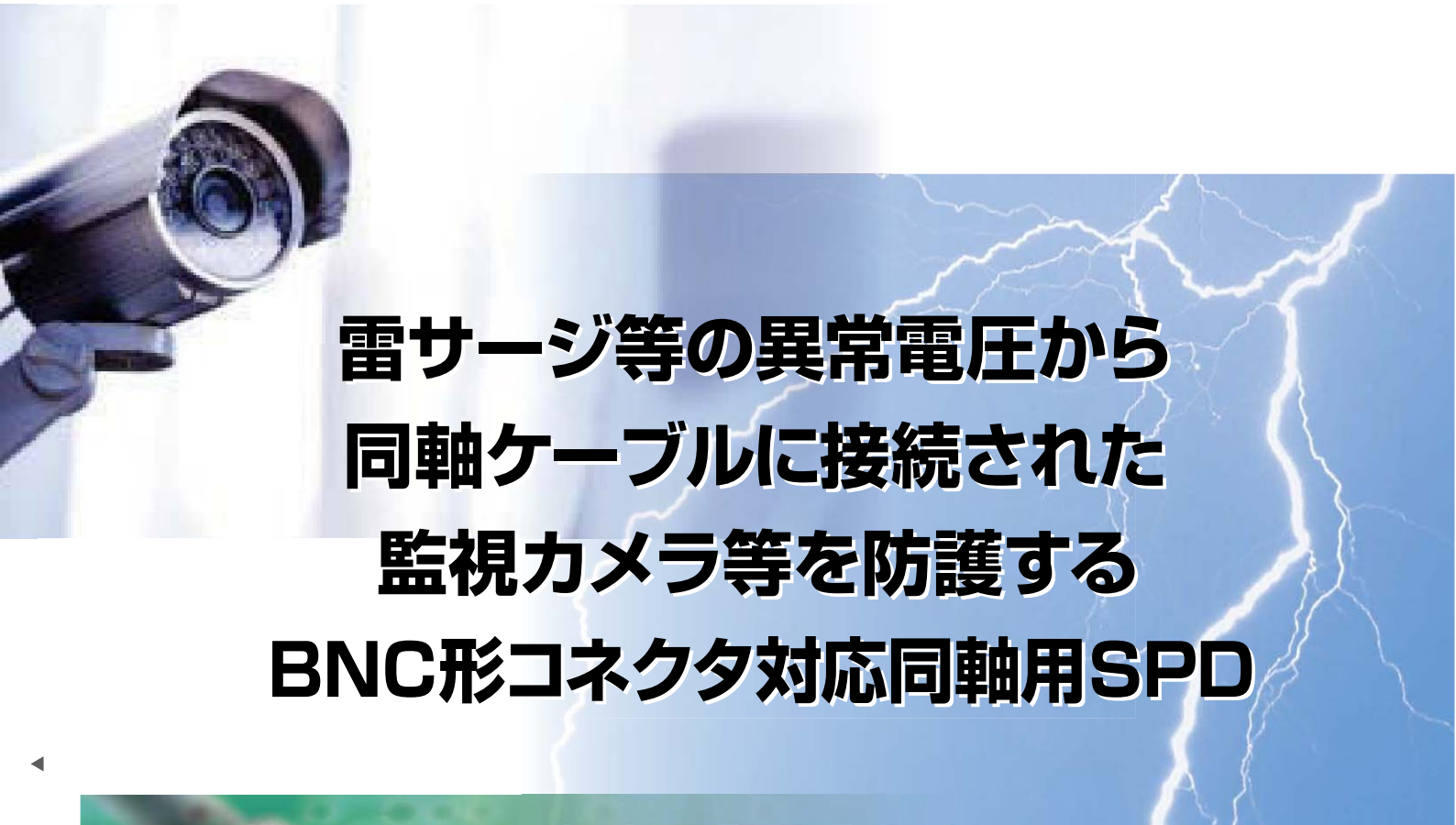
国土交通省公共建築工事標準仕様書準拠

国土交通省建築設備設計基準準拠

JIS C 5381-21準拠

カテゴリC2、D1対応

同軸用SPD



雷サージ等の異常電圧から 同軸ケーブルに接続された 監視カメラ等を防護する BNC形コネクタ対応同軸用SPD



CX-E-ECS形 CX-H-ECS-1形 CX-H-ECS-2形

【特長】

- 30MHzまでの高周波数帯域を確保し、高い保護性能を実現。
- DINレール (35mm) 取付構造。

【用途】

- ITV、電源重畳式監視カメラ
- 通信設備 (送信機・受信機)
- データ伝送用機器
- 使用周波数帯域DC~30MHzの同軸回線

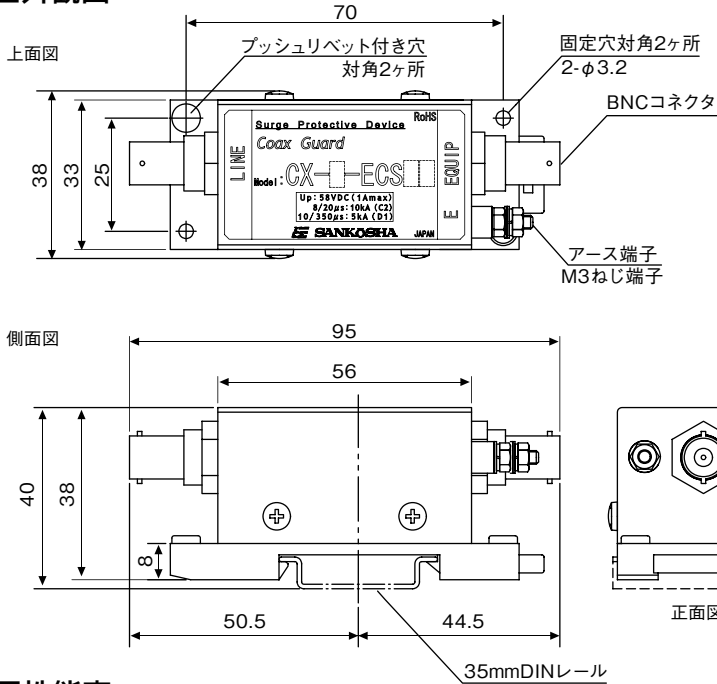


NEXT INFRASTRUCTURE

創造企業

SANKOSHA

■外観図

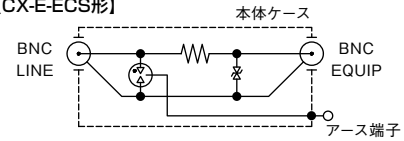


■性能表

項目	条件	性能		
		CX-E-ECS	CX-H-ECS-1	CX-H-ECS-2
コネクタ	—	BNC		
周波数帯域	—	DC~30MHz		
インピーダンス	—	50Ω・75Ω		
挿入損失	DC~30MHz	1.0dB以下		
最大連続使用電圧 U _c	中心導体-外部導体間	DC58V		
定格電流	—	1A		
ブレイクダウン電圧	1mA (中心導体-外部導体間)	75V以下		
	100V/s ピークホールド (各導体-接地間)	260V以下	—	
電圧防護レベルUp	1.2/50μs10kV	250V以下 (中心導体-外部導体間)		
		500V以下 (各導体-接地間)	250V以下 (各導体-接地間)	
インパルス耐久性	カテゴリC2	8/20μs		
	カテゴリD1	10/350μs		
絶縁抵抗	DC100V (各導体-接地間)	100MΩ以上		
	DC58V (中心導体-外部導体間)	58MΩ以上		
交流耐久性	50Hz 0.5A 1sec.	5回		
直流抵抗	1A (中心導体LINE-EQUIP間)	1Ω±20%		
過負荷故障モード	—	モード2		

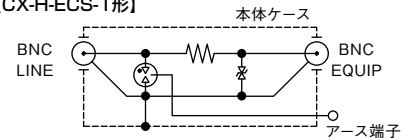
■回路図及び説明

[CX-E-ECS形]



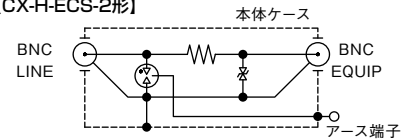
カメラ、アンテナ等で同軸ケーブルを平衡回線で使用する機器の保護用。

[CX-H-ECS-1形]



カメラ、アンテナ等でシールドが接地された回線に接続された機器の保護用。サージ用アースをシールド分離したい場合にご使用ください。

[CX-H-ECS-2形]



カメラ、アンテナ等でシールドが接地された回線に接続された機器の保護用。

株式会社 サンコーシャ

本社 〒141-0032 東京都品川区大崎4丁目3番8号

TEL (03) 3491-2525 FAX (03) 5496-4289

http://www.sankosha.co.jp E-mail info@sankosha.co.jp

- 北海道支店 〒060-0062 札幌市中央区南2条西10丁目1番4号 第2サントービル7F TEL (011)271-0050
- 東北支店 〒980-0811 仙台市青葉区一番町2丁目7番12号 グリーンウッド仙台一番町ビル7F TEL (022)223-8131
- 中部支店 〒460-0008 名古屋市中央区栄2丁目11番7号 伏見大島ビル8F TEL (052)204-3020
- 関西支店 〒530-0051 大阪市北区太融寺町2番22号 梅田八千代ビル5F TEL (06)6361-7801
- 中国支店 〒730-0012 広島市中区上八丁堀3番5号 池尻ビル3F TEL (082)222-8210
- 九州支店 〒810-0004 福岡市中央区渡辺通り4丁目2番27号 立石ビル3F TEL (092)715-6622
- 四国営業所 〒760-0062 高松市塩上町1丁目4番8号 鶴尾ビル1F TEL (087)831-9188

■お問い合わせ

●カタログと実際の商品の色とは、印刷の関係で多少異なる場合がございます。
●仕様および外観は改善のため一部変更することがございますので予めご了承ください。
このカタログの記載内容は2011年2月現在のものです。