

# スパイラルアースのご提案

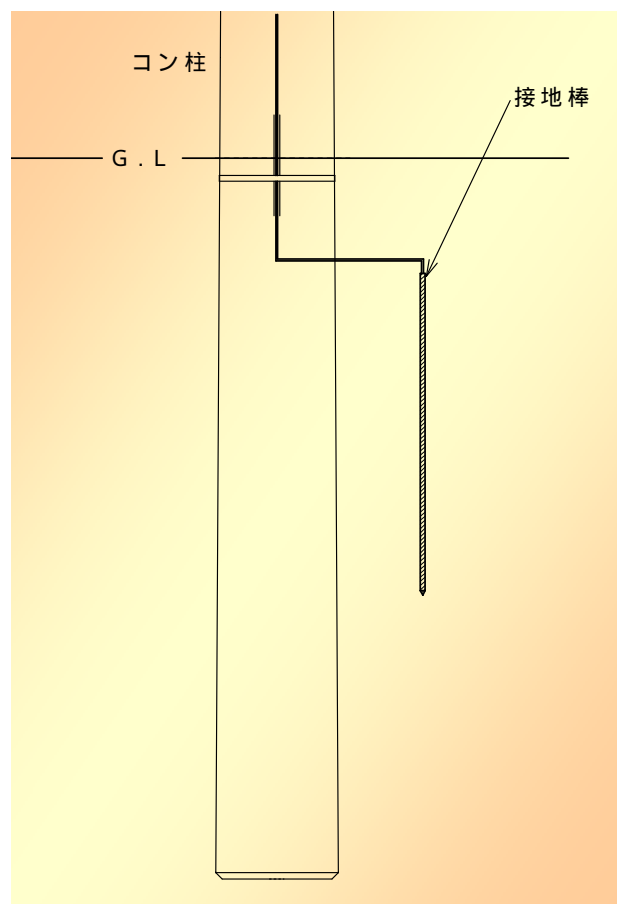
コンクリート柱、FRP柱のD種接地(100Ω)接地抵抗取得法について、ご提案いたします。  
 従来コンクリート柱等の接地は主として周囲部に接地棒を打設して所要接地を取得していましたが、土壌の大地抵抗率が高い場所ではなかなか目標の接地抵抗が得られず、敷地も限られていることより現場サイドの苦勞の要因となっておりました。  
 取得できる**接地抵抗**は土壌の**大地抵抗率**(右図参照)に**比例**するため、地層の複雑な日本では接地施工をより困難にしております。  
 このような状況において本ご提案の**スパイラルアース**は建柱であける孔を利用する工法のため、新たな接地工事なしに優れた接地抵抗の取得を可能としました。  
 さらに当社開発の**導電被覆線(サンフレックス線)**による防水接地極のため、どのような環境でも長寿命が得られます。

## スパイラルアースのメリット(特許出願中)

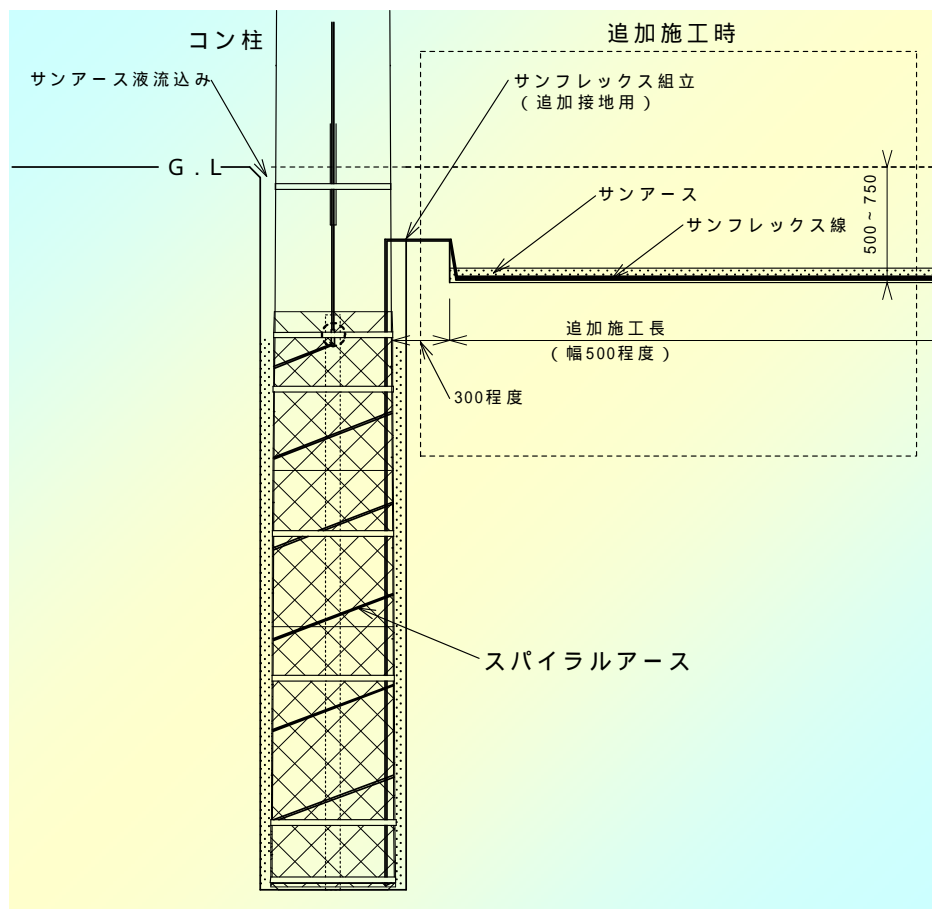
項目	従来方式	本方式
施工方法	コンクリート柱等の近傍部に接地棒を打設 複数の打設箇所を確保するのは困難	建柱孔を利用するため基本的に <b>新たな接地施工が不要</b> サンアース液を流し込むことにより、大地と強固に密着
取得接地抵抗	大地抵抗率の中抵抗地域以上では目標の100Ω取得が困難 特に大地抵抗率が500Ω・m以上では接地棒6本以上を必要とし、まず取得不能 接地棒1本では日本の平地の2/3以上で追加施工を要す	中抵抗地域でも多くは単独で100Ωが取得可能。 (右図参照) 目標接地抵抗が100Ωの場合、平野部ではほとんど <b>追加施工は不要</b> 。また追加施工も容易(追加接地線付)
寿命	土中の状態は千差万別で、特に埋立地や海岸に近いところでは接地棒や接続部が腐食しやすく、寿命が短い	本接地体は導電性接地極(サンフレックス線)を用いた完全防水構造のためどのような土壌でも、 <b>長寿命</b>

## 施工例

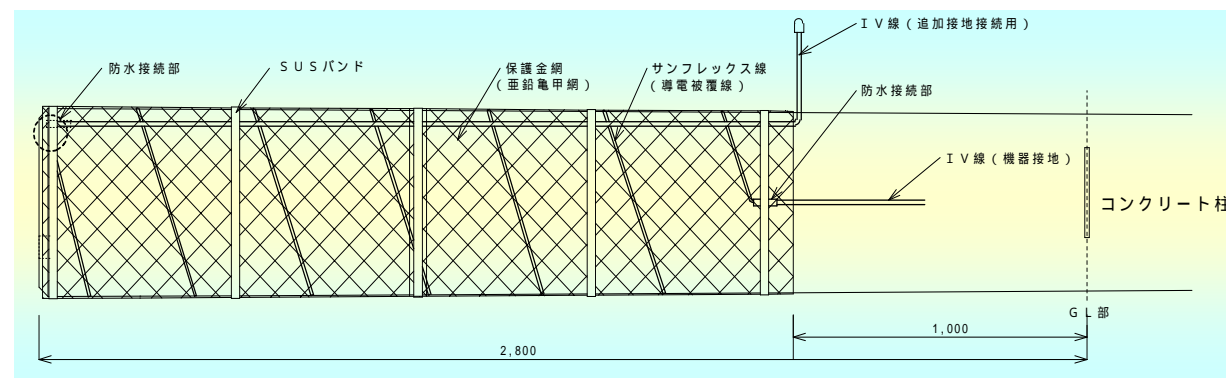
従来の工法



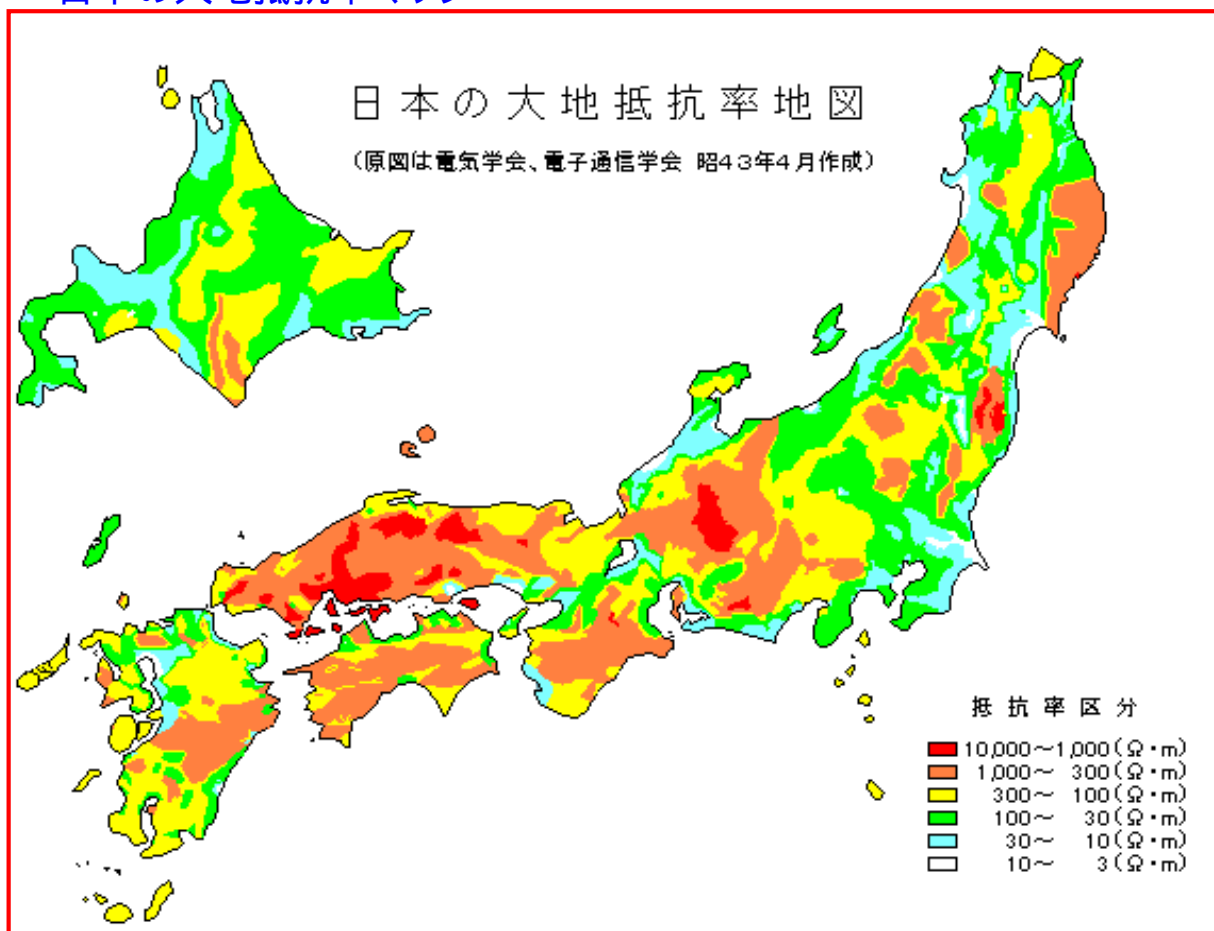
本工法



## 基本構造



## 日本の大地抵抗率マップ



低抵抗地帯:100Ω・m未満 中抵抗地帯:100~999Ω・m 高抵抗地帯:1000Ω・m以上

## 取得接地抵抗計算および実績例

大地抵抗率	接地棒1本の時	スパイラルアース
200Ω・m	129	27
300Ω・m	193	41
400Ω・m	257	55
500Ω・m	321	68
600Ω・m	386	82
700Ω・m	450	96

平野部ではほとんど追加施工不要