

TEP-2B形 (雷止くん)

機器のコンセントと通信回線をつなぐだけで、外部から侵入する雷サージをシャットアウトしパソコン、電話、FAX、モデムなど情報通信機器を守ります。



寸法:W65×D85×H30(mm)
質量:140(g)

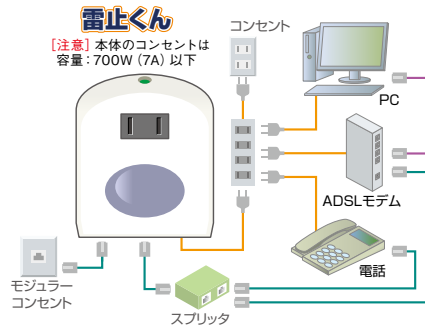
特長

- パソコン、電話、ISDN、ADSL、複合機用SPD
- 24M ADSL対応品

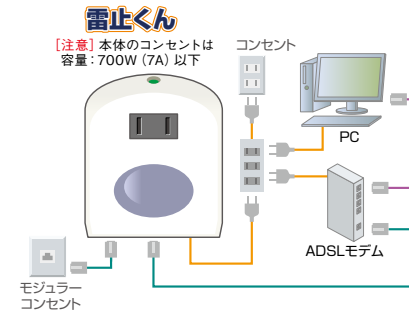
性能表

項目	性能
定格電源電圧	AC100V
合計最大電力	700W(7A) 本体部コンセント使用の場合
インパルス保護レベル (1.2/50 μ s、10kV印加時) JEC-0202に準拠	通信側: \leq 350V 電源側: \leq 600V
インパルス電流耐量	通信側: 10/1000 μ s、200A 電源側: 8/20 μ s、10kA
動作表示	LED
アース端子	有
AC入力プラグ	2P
モジュラージャック	6極2心

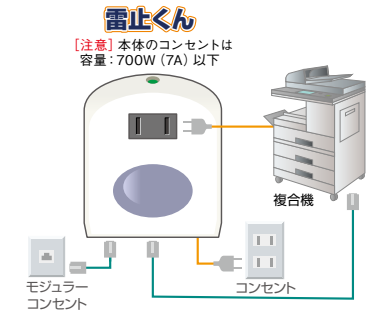
電話と供用のADSLタイプでの使用事例



ADSL専用タイプでの使用事例



FAX複合機の使用事例



— 電源コード — 6極2芯モジュラー回線 — LANケーブル

HLP-S形

住宅内の通信回路 (TV用同軸ケーブル、電話回線) に誘起される異常電圧から通信機器を保護するための劣化表示付通信回線用SPDです。



寸法:W86×D33×H68(mm)
質量:200(g)

特長

- TV用同軸ケーブル、電話回線について、本製品1台で最大2回線分を防護
- 情報盤(弱電用)やフリースペース付ホーム分電盤内に取り付け可能
- 劣化表示機能搭載

性能表

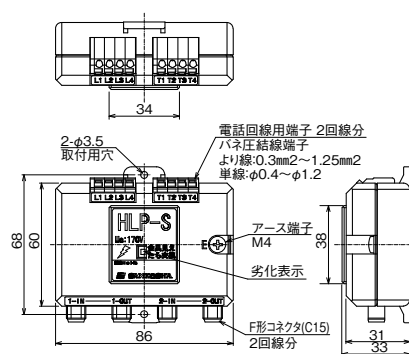
●TV用同軸ケーブル側の伝送性能および保護性能

項目	測定条件	性能	備考	
伝送性能	使用可能伝送帯域	—	10MHz~2610MHz	VHF、UHF、BS、CS、デジタル対応
	挿入損失	—	1.5dB以下	使用可能伝送帯域にて
	V.S.W.R	—	2.0以下	使用可能伝送帯域にて
	特性インピーダンス	—	75 Ω	—
保護性能	直流放電開始電圧	IN-E間 100V/s	550V \pm 20%	—
	インパルス動作電圧	IN-E間 100V/ μ s	1000V以下	—
	絶縁抵抗	IN-E間、 IN-IN間 DC250V	10M Ω 以上	—

●電話回線側の電気的性能および保護性能

項目	測定条件	性能
最大連続使用電圧 U_c	—	170V \cdot 120mA
漏れ電流	L-E間 DC170V	1mA以下
絶縁抵抗	L-E間、L-L間 DC170V	10M Ω 以上
直流抵抗	L-T間	20 Ω 以下
挿入損失	L-T間 DC~3.75MHz	1.0dB以下
インパルス動作電圧	L-E間 100V/ μ s	300V以下
インパルス電流耐量	L1-L2-E間 L3-L4-E間	8/20 μ s \cdot 900A
サーミスタ不動作特性 (最大定格電流値)	L-T間 印加電圧DC60V	120mA
サーミスタ動作特性	L-T間 印加電圧AC250V	交流500mA(50/60Hz) 通電時、30秒以内に動作
電力線短絡	AC250V 3A 1秒	保護素子の保護動作

■外観図



■回路図

