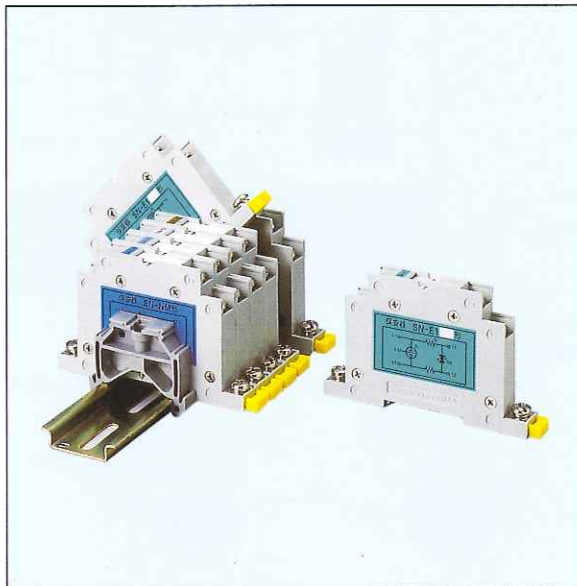


保安器 S N シリーズ

SANKŌSHA

sankosha corporation

計測・制御回線，計装機器の雷防護対策に
5機種11品種を揃えて提供!



形式名

『保安器SN-H3』形

『保安器SN-E1』形

『保安器SN-K2』形

『保安器SN-N1』形

『保安器SN-NM』形

本品は、通信線路に誘導される雷サージによる異常電圧、電流から機器および扱い者を保護する新形のケーブル保安器であります。

本体の取り付けは、標準DINレールへのワンタッチ着脱機構の他、パネルやアングル材にも装着でき、コンパクト設計により実装密度が、従来品より更に向上しています。

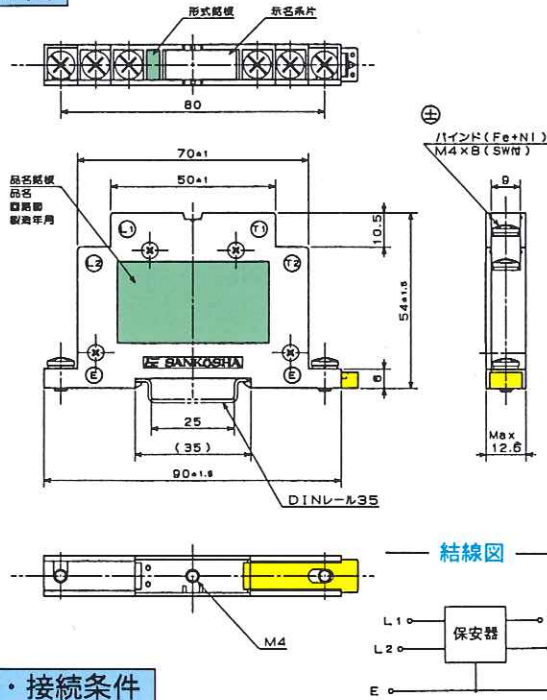
特長と機能

- ☆ 広範囲の回線用途に対応
 - 5機種11品種のバリエーションが保安器選択を容易にします。
 - 1回線構成で、少対単位のシステム構築も自由にできます。
- ☆ 薄形構造で実装密度向上
 - プラグイン形と異なり、保安器部一体形で接触点が無く信頼度が高い
 - 薄形設計（12.6 mm）で実装密度が更に向上し、配線スペースが充分に取れ保守や施工等に便利です。
- ☆ レール装着ワンタッチ機構採用
 - ネジ使用なしでレールに簡単に固定でき、任意の場所での着脱が容易。
 - パネル・盤・アングル等への接続固定も簡単にできます。

機種と用途例

形式名	表示色	主な用途	対象保護機器及び特長
保安器SN-H3』形	茶色	計測・制御回線	対接地間及び線間耐電圧が低い機器
保安器SN-E1』形	緑色	同上	線間耐電圧の比較的低い機器
保安器SN-K2』形	桃色	制御回線	直流・交流120Vまでの制御機器
保安器SN-N1』形	水色	計測・制御回線	線間耐電圧の低い機器(直列抵抗無)
保安器SN-NM』形	青色	同上多芯回線用	多芯回線で接続された関連機器

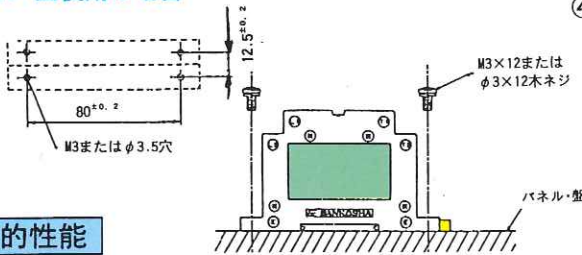
外觀図



取付・接続条件

条件項目	概要	
取付	DINレール	標準DINレール35mm巾にワンタッチ着脱可能
	パネル、盤	M3ネジまたは木ネジで取付可能
接続	接地 (M4ネジ)	前面側アース端子は、DINレール、パネル、盤取付時使用。下面側は7ヶ角、平網取付時
	配線	M4バインド小ネジ (SW) 付でアンプ端子使用可 適合電線は、1.25mm ² 以上を推奨

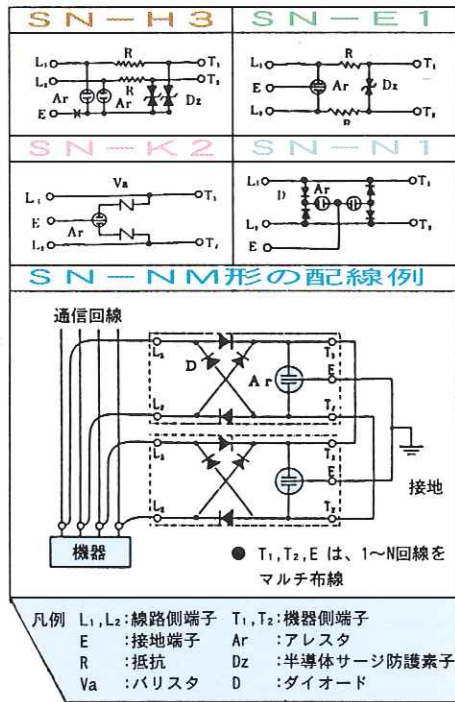
●パネル・盤使用の場合



電氣的性能

主な仕様項目	SN-H3J	SN-E1J	SN-K2	SN-N1	SN-MN
周波数帯域	DC~150kHz				DC~1MHz (Zo=150Ω)
最大回路電圧	a=12.5V b=21.5V c=29.0V d=54.0V		<120V		<150Vo-p
回路抵抗	線路-機器間(L-T)	10Ω		0Ω	
絶縁抵抗	線路間(L-L)		DC250V >100MΩ		DC100V >10MΩ
	線路-接地間(L-E)		DC100V >100MΩ		DC100V >100MΩ

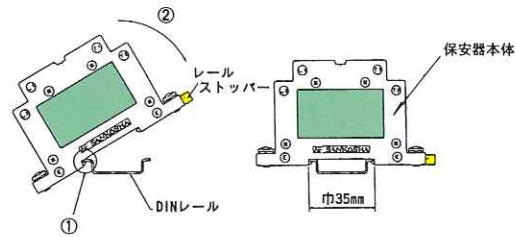
回路構成



●DINレール使用の場合

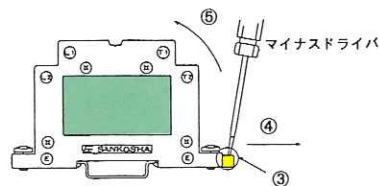
1)取付け方法

①部をレールの一端に引っかけ②方向に押し込む。

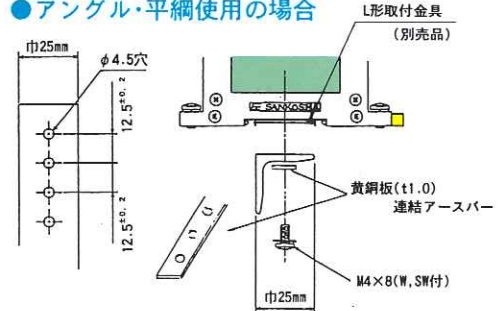


2)取外し方法

③部にマイナスドライバまたはペンシルを差し込み、④方向に引きながら⑤方向に引き出す。



●アングル・平網使用の場合



●特性改善のため本カタログに記載された内容を予告なく変更することがありますのであらかじめご了承下さい。