

表面実装アレスタ（2極タイプ） SD4シリーズ

(意匠登録済)

概要

表面実装用アレスタなので、基板の小型化、低コスト化に貢献できます。

これまで実現が難しかった小型化と高耐量性能の両立に成功した他に類を見ない優れた製品です。一般通信回線だけでなくブロードバンドにも対応しています。



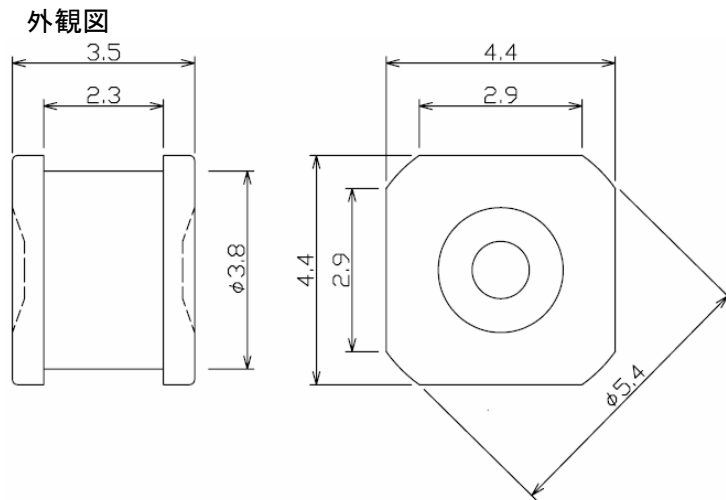
特徴

●小型、高耐量の両立

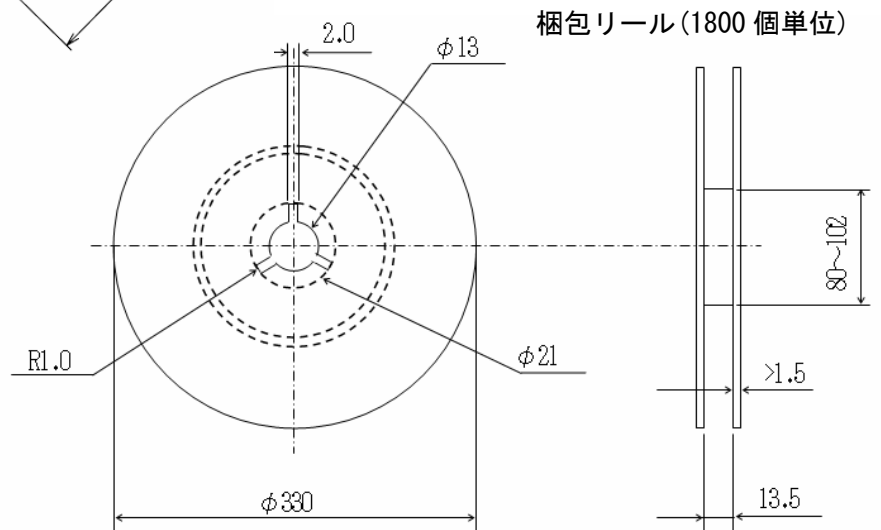
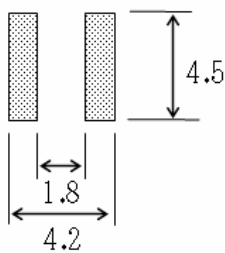
非常に小型 (4.4 × 4.4 × 3.5mm) で高耐量 (8/20 μS, 5KA) を実現しました。

●UL取得, I T U-T 準拠

UL取得済みで、I T U-T K20, K21 に準拠しています。



推奨ランドパターン



性能

No	項目		規格					
			SD4-75	SD4-90	SD4-145	SD4-200	SD4-230	SD4-350*
1	直 流 放電開始電圧	100V/sec	75V±20%	90±20%	145±20%	200±20%	230±20%	350±20%
2	インパルス 放電開始電圧	100V/μs	≤500V				≤550V	≤650
		1kV/μs	≤600V				≤650V	≤750
3	絶 縁 抵 抗		≥10,000MΩ @DC50V			≥10,000MΩ @DC100V		
4	静 電 容 量		≤0.5PF @1MHz					
5	サージ続流遮断時間 ITU-T K.12 Table3		≤150ms					
			Test 1	Test 2	Test 3			
6	インパルス 電流耐量	条件	8/20μs 2500A				8/20μs 5000A	
		1項	75V±30%	90±30%	145±30%	200±30%	230±30%	350±30%
		2項	≤700V				≤750V	≤850V
		3項	≥100MΩ					
7	交流電流耐量	条件	AC50Hz 5A 1秒					
		1項	75V±30%	90±30%	145±30%	200±30%	230±30%	350±30%
		2項	≤700V				≤750V	≤850V
		3項	≥100MΩ					
8	インパルス 寿命	条件	8/20μs 100A 1,000回 10/1000μs 50A 300回					
		1項	75V±30%	90±30%	145±30%	200±30%	230±30%	350±30%
		2項	≤700V				≤750V	≤850V
		3項	≥100MΩ					

※SD4-350のみUL申請中。他はUL取得済み。

※ 製品特性改善のため、本カタログに記載された内容を予告なく変更することがありますのであらかじめ御了承下さい。



株式会社 サンコーシア

本社 〒141-0032 東京都品川区大崎 4-3-8

Tel (03) 3491-2525 fax (03) 5496-4289

E-mail: info@sankosha.co.jp http://www.sankosha.co.jp

北海道支店	〒060-0062	札幌市中央区南二条 10-1-4 (第二サントビル)	Tel (011) 271-0050
東北支店	〒980-0811	仙台市青葉区一番町 2丁目 7番 12号	Tel (022) 223-8131
中部支店	〒460-0008	名古屋市中区栄 2丁目 11番 7号 (伏見大島ビル)	Tel (052) 204-3020
関西支店	〒530-0051	大阪市北区太融寺町 2番 22号 (梅田八千代ビル)	Tel (06) 6361-7801
中国支店	〒730-0012	広島市中区上八丁堀 3番 5号 (池尻ビル)	Tel (082) 222-8210
四国営業所	〒760-0062	高松市塩上町 1丁目 4番 8号 (鶴尾ビル)	Tel (087) 831-9188
九州支店	〒810-0004	福岡市中央区渡辺通 4丁目 2番 27号 (立石ビル)	Tel (092) 715-6622

●お問い合わせ先

本カタログに掲載した製品は、改良などのため予告なしに内容を変更することがあります。無断転用禁止