

絶縁形LAN用保安器 (LAN SurgeGuard)

Model: LAN-100 IS

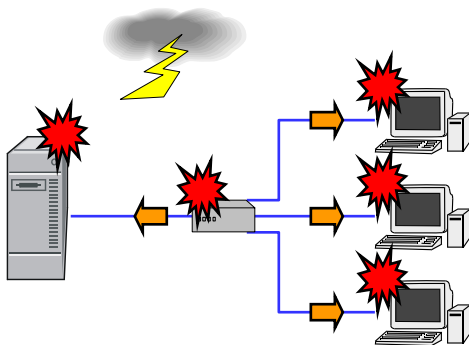


100BASE-TXおよび10BASE-TのLAN回線を雷から保護

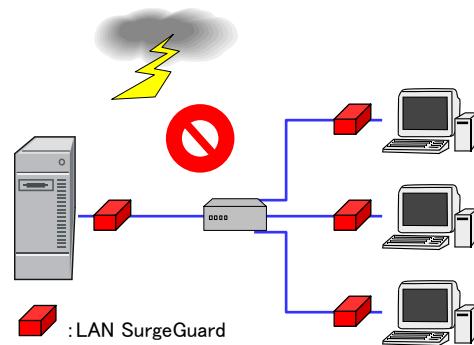
オフィスビル等では大規模なLANを構築しており、万が一、ネットワークに雷サージが侵入した場合（特に屋外にLANケーブルを敷設している場合や、直撃雷が考えられる高層ビルの場合）、ネットワークを経由してサーバーからPCまで破壊されてしまい、設備はもちろんのこと、貴重なデータまで失ってしまう恐れがあります。LAN SurgeGuardはLAN回線に世界で初めて絶縁方式を採用しました。LAN回線と機器を絶縁していますので雷サージのネットワークへの進入を防ぐことができます。

効果

【LAN SurgeGuard のない場合】



【LAN SurgeGuard のある場合】



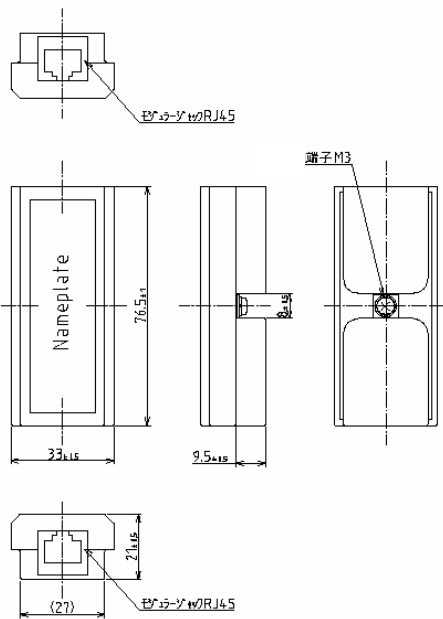
ネットワークに侵入した雷サージにより、接続されている設備が破壊してしまう恐れがあります。（特にPC、サーバー等は高機能化により内部素子が弱体化しており、雷サージに対して非常に弱くなっています）

設備の前段に取り付けたLANサージガードによりネットワークと設備間で絶縁が保たれています。雷が発生しても LAN SurgeGuardのインパルス耐電圧以下の雷サージはネットワークへ進入しません。

仕様

項目		性能	備考
伝送性能	伝送帯域	1MHz~100MHz	100BASE-TX、10BASE-T
	伝送損失 (Attenuation)	1.5dB 以下	各回線にて
	漏話減衰量 (Next)	30dB 以上	各回線間にて
保護性能	AC 耐電圧	3kV	1分間 1次-2次間にて
	インパルス 耐電圧	5kV	1.2/50 μ s 1次-2次間にて

外観



S 株式会社 サンコーシヤ

本社 〒141-0032 東京都品川区大崎 4-3-8
Tel (03) 3491-2525 fax (03) 5496-4289
E-mail: info@sankosha.co.jp http://www.sankosha.co.jp

北海道支店	〒060-0062	札幌市中央区南二条 10-1-4 (第二サントビル)	Tel (011) 271-0050
東北支店	〒980-0811	仙台市青葉区一番町 2 丁目 7 番 12 号	Tel (022) 223-8131
中部支店	〒460-0008	名古屋市中区栄 2 丁目 11 番 7 号 (伏見大島ビル)	Tel (052) 204-3020
関西支店	〒530-0051	大阪市北区太融寺町 2 番 22 号 (梅田八千代ビル)	Tel (06) 6361-7801
中国支店	〒730-0012	広島市中区上八丁堀 3 番 5 号 (池尻ビル)	Tel (082) 222-8210
四国営業所	〒760-0062	高松市塩上町 1 丁目 4 番 8 号 (鶴尾ビル)	Tel (087) 831-9188
九州支店	〒810-0004	福岡市中央区渡辺通 4 丁目 2 番 27 号 (立石ビル)	Tel (092) 715-6622

●お問い合わせ先

本カタログに掲載した製品は、改良などのため予告なしに内容を変更することがあります。