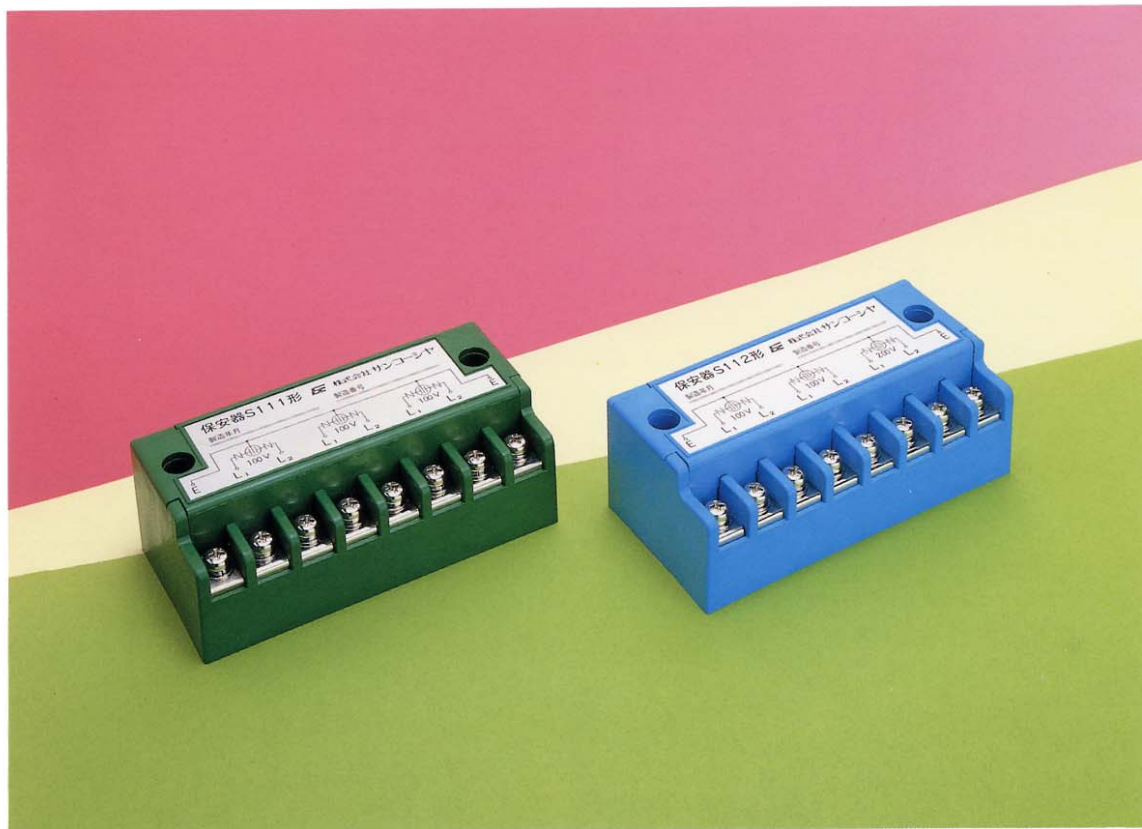


# 保安器（踏切制御子用）

## S111形、S112形

SANKŌSHA

sankosha corporation

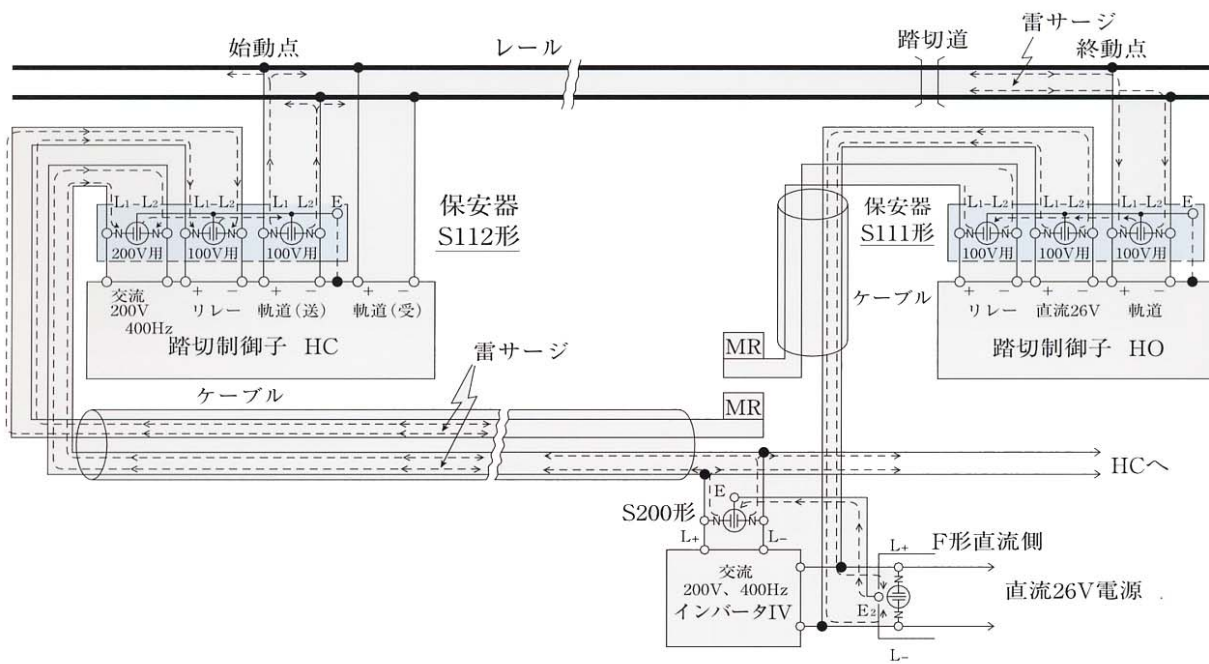


W125 × D60 × H45 (mm)

S111形は、鉄道信号用の踏切制御子（H形）の開電路形の雷害対策に使用し、従来、直流26V電源側、軌道側およびリレー出力側にそれぞれ使用の保安器（信号用）S100形と同一性能の保安器を、一体・小型化したユニット保安器です。S112形は、踏切制御子（H形）の閉電路形の雷害対策に使用し、従来、交流200V、400Hz電源側使用の保安器（信号用）S200形、軌道側使用のS100形およびリレー出力側使用のS100形と同一性能の保安器を一体・小型化したユニット保安器です。

## <性能>

項目	性能		
	S 111形	S 112形	
種類	100 V用(×3)	100 V用(×2)	200 V用(×1)
公称回路電圧	交流(50Hz又は60Hz) 100 V	交流(50Hz又は60Hz) 100 V	交流(50Hz～400Hz) 200 V
許容端子電圧	交流(50Hz又は60Hz) 210V	交流(50Hz又は60Hz) 210 V	交流(50Hz～400Hz) 255 V
保護レベル	インパルス電圧10/200 $\mu$ s 3,000Vを印加した とき750 V以下で放電 する。	インパルス電圧10/200 $\mu$ s 3,000Vを印加した とき750 V以下で放電 する。	インパルス電圧10/200 $\mu$ s 3,000Vを印加した とき800 V以下で放電 する。
インパルス電流耐量	インパルス電流10/200 $\mu$ s、800Aを3分間隔で300回		



踏切制御子(H形)の雷サージ通過経路

- 製品特性改善のため、本カタログに記載された内容を予告なく変更することがありますのであらかじめ御了承下さい。

お問い合わせ